

KOMPRESOR 300L 3-TŁOKOWY Z NAPĘDEM PASKOWYM

BP-4402



Instrukcja obsługi



PRZED UŻYCIEM NARZĘDZIA DOKŁADNIE ZAPOZNAJ SIĘ Z
INSTRUKCJĄ.

Spis treści

I. GWARANCJA I SERWIS.....	2
II. BEZPIECZEŃSTWO ZWIĄZANE Z UŻYCIEM KOMPRESORA	4
III. ZASADY BEZPIECZEŃSTWA	5
IV. DANE TECHNICZNE	7
V. INSTALACJA I PODŁĄCZENIE ELEKTRYCZNE	7
VI. OBSŁUGA	8
VII. KONSERWACJA	9
VIII. PROBLEMY I ICH ROZWIĄZANIA	11
IX. DEKLARACJA ZGODNOŚCI.....	13
X. OCHRONA ŚRODOWISKA.....	14
XI. CERTYFIKATY.....	14

Dziękujemy za wybranie naszego produktu. Przed użyciem należy dokładnie zapoznać się z instrukcją związaną z obsługą narzędzia i bezpieczeństwem pracy. Zatrzymaj instrukcję do późniejszego wglądu.

Instrukcja została przetłumaczona z fabrycznej wersji instrukcji dostarczonej przez producenta w języku angielskim.

Dołączono :

a. Deklaracje zgodności producenta BASS S.C

Urządzenie oznaczone znakiem towarowym BASS POLSKA

Urządzenie oznaczone znakiem handlowym BP-4402

I. GWARANCJA I SERWIS

Punk Serwisowy Producenta BASS S.C.

Al. Krakowska 60

Mroków 05-552

www.basspolska.com

Kontakt : e-mail bassserwis@w-n.pl

Produkt do serwisu winien być dostarczony w oryginalnym opakowaniu w stanie czystym . W przypadku braku opakowania gwarant nie ponosi odpowiedzialności za uszkodzenia w trakcie transportu.

Zgłoszenie reklamacyjne należy wypełnić na stronie www.basspolska.com .

Regulamin gwarancji

Gwarant odpowiada przed Nabywcą wyłącznie za wady fizyczne powstałe z przyczyn tkwiących w sprzedanym produkcie. Gwarancją nie są objęte wady powstałe z innych przyczyn, a szczególnie w wyniku:

- ✓ nieprawidłowego użytkowania lub zastosowania,
- ✓ nieprawidłowego doboru produktu do warunków istniejących w miejscu montażu,
- ✓ nieprawidłowego montażu, konserwacji, magazynowania i transportu produktu,
- ✓ uszkodzeń mechanicznych, chemicznych, termicznych lub celowego uszkodzenia produktu i wywołanie nim wady,
- ✓ uszkodzeń produktu powstałych w wyniku stosowania nieoryginalnych lub niezgodnych z zaleceniami producenta materiałów,
- ✓ uszkodzeń wynikłych ze zdarzeń losowych, czynników noszących znamiona siły wyższej (pożar, powódź, wyładowania atmosferyczne itp.),
- ✓ wadliwego działania urządzeń mających wpływ na działanie produktu.

Gwarancja nie obejmuje części podlegających normalnemu zużyciu oraz części i materiałów eksploatacyjnych, jak: filtry, żarówki, bezpieczniki, baterie, łożyska, smary, oleje, czynniki chłodnicze itp.). Gwarancja nie obejmuje produktu, którego na podstawie przedłożonych dokumentów i cech znamionowych produktu nie można zidentyfikować jako produktu zakupionego u Gwaranta. Ponadto Nabywca traci uprawnienia z tytułu gwarancji na produkty w przypadku stwierdzenia:

- ✓ jakiegokolwiek modyfikacji produktu,
- ✓ ingerencji osób nieuprawnionych,
- ✓ jakichkolwiek prób napraw dokonywanych przez osoby nieuprawnione,
- ✓ nieprzestrzegania obowiązków dokonywania okresowych przeglądów jeśli są one wymagane.

W przypadku nie uznania reklamacji reklamowany produkt będzie zwrócony reklamującemu na jego pisemne żądanie pod warunkiem uprzedniego pokrycia Gwarantowi kosztów przesłania produktu do Nabywcy.

Nieodebrany towar po okresie 60 dni będzie utylizowany.

Podstawą przyjęcia reklamacji do rozpatrzenia jest spełnienia łącznie następujących warunków:

- ✓ Zgłoszenia reklamacji przez Nabywcę poprzez formularz reklamacyjny na stronie www.basspolska.com.
- ✓ Okazanie oryginału faktury lub paragonu zakupu reklamowanego produktu.
- ✓ Dostarczenia osobistego lub za pośrednictwem przewoźnika (spedytora) reklamowanego produktu do siedziby Gwaranta, po uprzednim uzgodnieniu z Gwarantem.

- ✓ Produkt do serwisu winien być dostarczony w oryginalnym opakowaniu w stanie czystym. W przypadku braku opakowania gwarant nie ponosi odpowiedzialności za uszkodzenia w trakcie transportu.

II. BEZPIECZEŃSTWO ZWIĄZANE Z UŻYCIEM KOMPRESORA

Czynności zabronione:

- Nie używać kompresora do czyszczenia ubrań
- Nie kierować strumienia powietrza bezpośrednio na skórę
- Nie wdychać powietrza wydmuchiwane przez kompresor jeśli nie został użyty odpowiedni filtr.
- Nie używać łatwopalnych płynów do czyszczenia kompresora.
- Nie używać nieosłoniętego płomienia w pobliżu kompresora.

Czynności wskazane:

- Używać okularów ochronnych podczas czyszczenia przy pomocy sprężonego powietrza kompresora.
- Upewnić się, że zanieczyszczenia nie lecą w kierunku innych osób. Do czyszczenia używać pistoletu pneumatycznego.
- Upewnić się, że używane narzędzia są sprawne i kompatybilne z kompresorem.
- Regularnie sprawdzać, czy wszystkie osłony i zabezpieczenia są umieszczone prawidłowo.
- Wymieniać wszystkie części i akcesoria jeśli mogą prowadzić do niebezpieczeństwa.
- Dopasować zawór zwrotny lub zawór odcinający jeśli kompresor ma być podłączony do równoległego kompresora lub sieci doprowadzającej powietrze.
- Upewnić się, że wszystkie przewody pneumatyczne są dobrze podłączone, mają odpowiednie rozmiary i ciśnienie robocze.
- Ustawić kompresor w taki sposób, aby zapewniony był odpowiedni przepływ powietrza do chłodzenia i aby zapewniony był odpowiedni przepływ powietrza przez osłony i wentylator.
- Sprawdzić kierunek rotacji pompy przy pierwszym uruchomieniu i po każdej zmianie parametrów podłączenia do sieci. Przed pracami konserwującymi, wymianą elementów zawsze wyłączyć kompresor i odłączyć od sieci.

Główne zasady prawidłowego użytkowania

PODŁĄCZENIE:

W razie wątpliwości co do parametrów swojej sieci, należy skontaktować się z wykwalifikowanym elektrykiem, który zapewni kompatybilne podłączenie.

KONSERWACJA:

Wymagania pracy są minimalne ale ich przestrzeganie zapewni bezawaryjną pracę urządzenia. Przeczytać rozdział „konserwacja i remonty” i przestrzegać zamieszczonych tam zasad.

INSTRUKCJA:

Instrukcje zawsze trzymać w łatwo dostępnym miejscu i udostępniać serwisowi zajmującemu się konserwacją, podłączaniem i naprawą. Odpowiednie zamontowanie i ustawienie pasa napędowego i jego konserwacji zapewni długotrwałą i bezproblemową pracę kompresora.

III. ZASADY BEZPIECZEŃSTWA**Miejsce pracy**

- ⇒ UTRZYMUJ MIEJSCE PRACY W CZYSTOŚCI. Bałagan w miejscu zwiększa prawdopodobieństwo wypadków.
- ⇒ ZWRACAJ UWAGĘ NA WARUNKI W MIEJSCU PRACY. Nie używaj narzędzia miejscach wilgotnych, mokrych. Nie wystawiaj na działanie deszczu. Nigdy nie używaj narzędzi elektrycznych w pobliżu łatwopalnych gazów i płynów.
- ⇒ TRZYMAJ DZIECI Z DALA OD URZĄDZENIA. Dzieci nie powinny znajdować się miejscu pracy. Każde rozproszenie może być przyczyną wypadku. Nie pozwalaj dzieciom przenosić urządzenia ani żadnych akcesoriów z nim związanych.
- ⇒ Osoby niepowołane powinny znajdować się nie bliżej niż w promieniu 5m od miejsca trwającej pracy.
- ⇒ Narzędzie powinno być umieszczone w dobrze oświetlonym pomieszczeniu na stabilnej, płaskiej powierzchni. Miejsce pracy powinno być suche, dobrze wentylowane i powinno znajdować się z dala od materiałów łatwopalnych. Miejsce pracy powinno być przestronne i zapewniać przestrzeń da wydobywających się podczas ostrzenia iskier i opiłków.
- ⇒ Należy zamocować mocowania narzędzia do stołu roboczego i regularnie sprawdzać, czy wszystkie śruby są mocno dokręcone.

Bezpieczeństwo związane z elektrycznością.

1. Wtyczka musi pasować do gniazdka. Nigdy nie należy modyfikować wtyczki w żaden sposób. Nie należy używać przejściówek z uziemionym elektronarzędziem. Niemodyfikowana wtyczka kompatybilna z gniazdkiem zmniejsza ryzyko porażenia elektrycznego.
2. Należy unikać kontaktu części ciała z uziemionymi powierzchniami takimi jak rury, wentylatory i chłodziarki. Ryzyko porażenia elektrycznego zwiększa się gdy ciało użytkownika stanowi uziemienie.
3. Nie należy wystawiać elektronarzędzia na deszcz oraz wilgoć. Woda dostająca się do wnętrza narzędzia zwiększa ryzyko porażenia elektrycznego.

4. Nie należy przeciągać kabla sieciowego. Nie należy używać kabla do przenoszenia i przeciągania narzędzia. Nie należy ciągnąć za kabel w celu odłączenia wtyczki z kontaktu. Kabel sieciowy należy trzymać z dala od ciepła, oleju, ostrych krawędzi i ruchomych części. Uszkodzony lub przetarty kabel sieciowy zwiększa ryzyko porażenia elektrycznego.
5. Nie należy używać narzędzia gdy uszkodzona jest wtyczka lub kabel zasilający.
6. Podczas użytkowania urządzenia na dworze należy używać przedłużacza przeznaczonego do użytku zewnętrznego. Narzędzie należy używać jedynie, gdy układ zasilający wyposażony jest w bezpiecznik.

Bezpieczeństwo użytkownika

1. Podczas pracy z narzędziem należy zachować szczególną ostrożność oraz zdrowy rozsądek. Nie wolno obsługiwać narzędzia będąc pod wpływem alkoholu, narkotyków oraz leków na receptę. Czytaj ulotki leków, które zażywasz aby sprawdzić, czy wpływają one na Twoją ocenę sytuacji oraz refleks. Jeśli masz jakiegokolwiek wątpliwości nie obsługuj narzędzia.
2. Należy używać odpowiednich akcesoriów ochronnych. Podczas pracy z narzędziem należy nosić okulary ochronne, maskę przeciwpyłową, antypoślizgowe buty, kask oraz ochronę uszu zawsze gdy wymaga tego sytuacja. Zmniejszy to ryzyko wypadków.
3. Należy unikać przypadkowego uruchomienia się narzędzia. Przed podłączeniem do prądu należy upewnić się, że włącznik jest w pozycji OFF. Podczas przenoszenia narzędzia nie należy trzymać go za włącznik ponieważ zwiększa to ryzyko wypadków.
4. Należy usunąć wszelkie klucze regulacyjne przed uruchomieniem narzędzia. Klucz przymocowany do obrotowych części elektronarzędzia może być przyczyną urazów ciała.
5. Nie należy sięgać posad urządzeniem. Podczas pracy należy zachować stabilną pozycję i równowagę. Pozwala to na zachowanie lepszej kontroli nad urządzeniem w razie wystąpienia nieprzewidzianych sytuacji.
6. Należy nosić odpowiednią odzież roboczą. Nie należy nosić luźnych ubrań ani biżuterii ponieważ mogą one zostać wkręcone w ruchome części narzędzia. Zaleca się aby do pracy z narzędziem zakładać obuwie z podeszwą antypoślizgową. Długie włosy należy odpowiednio zabezpieczyć. Należy zawsze nosić odpowiednie ubranie ochronne.

Bezpieczeństwo związane z użyciem i konserwacją

1. Narzędzie należy przechowywać na biegu jałowym.
2. Gdy narzędzie nie jest używane powinno być przechowywane w zamkniętym pomieszczeniu poza zasięgiem dzieci.
3. Należy używać odpowiednich narzędzi.
4. Nie należy używać małych narzędzi do wykonywania pracy przy dużych obciążeniach.
5. Nie należy używać narzędzia niezgodnie z przeznaczeniem.
6. Nie należy przeciągać narzędzia. Urządzenie będzie pracowało lepiej i bezpieczniej przy obciążeniach do których zostało przystosowane. Nie próbuj używać niekompatybilnych akcesoriów w celu zwiększenia wydajności narzędzia.
7. Nie należy używać elektronarzędzia, które ma uszkodzony włącznik. Narzędzie, które nie może być kontrolowane przy pomocy włącznika stwarza niebezpieczeństwo i powinno

- zostać naprawione.
8. Przed rozpoczęciem regulacji, naprawy, wymiany akcesoriów lub magazynowania należy odłączyć narzędzie od prądu. Takie środki ostrożności zmniejszą ryzyko przypadkowego uruchomienia narzędzia.
 9. Narzędzie należy przechowywać odłączone od prądu, poza zasięgiem dzieci i osób niepowołanych. Wyrzynarka w rękach osób niepowołanych i nieprzeszkolonych jest narzędziem niebezpiecznym.
 10. Należy regularnie dokonywać konserwacji narzędzia. Należy sprawdzić czy nie ma luzów i usterek ruchomych części, czy nie są uszkodzone elementy narzędzia lub czy nie wystąpiły inne usterki mogące zakłócić prawidłową pracę urządzenia. W razie wykrycia nieprawidłowości należy natychmiastowo dokonać naprawy narzędzia. Wiele usterek ma swoje źródło w nieprawidłowej konserwacji.
 11. Należy używać narzędzia oraz akcesoriów z nim związanych zgodnie z niniejszą instrukcją i w sposób prawidłowy. Należy brać pod uwagę warunki oraz rodzaj wykonywanej pracy. Użycie narzędzia niezgodnie z przeznaczeniem może być przyczyną poważnych wypadków.
 12. Uszkodzony włącznik należy wymienić w autoryzowanym serwisie. Nie należy używać narzędzia z niesprawnym włącznikiem / wyłącznikiem.
 13. Nie należy pozostawiać narzędzia bez nadzoru gdy jest ono włączone. Przed opuszczeniem miejsca pracy zawsze należy wyłączyć narzędzie i poczekać na jego całkowite zatrzymanie się.
 14. Jeśli główny kabel uległ uszkodzeniu należy go wymienić na odpowiedni kabel sieciowy. Kabel uzyskać można od dystrybutora urządzenia. Kabel może być wymieniony przez autoryzowany serwis lub wykwalifikowanego elektryka.

Serwis

Naprawa narzędzia powinna być dokonana jedynie przez wykwalifikowany personel przy użyciu kompatybilnych części zamiennych. Zapewni to na bezpieczną i wydajną pracę narzędzia.

IV. DANE TECHNICZNE

MODEL	BP-4402
ZBIORNIK	300L
MOC	7,5 kW
ZASILANIE	400V~ 50Hz
TŁOKI SILNIKA	3
CIŚNIENIE	12 ATM
WYDAJNOŚĆ NA WEJŚCIU	710l/min

V. INSTALACJA I PODŁĄCZENIE ELEKTRYCZNE

Dane wstępne:

Kompresor jest zmontowany i od razu gotowy do działania i podłączenia dodatkowych narzędzi.

PODSTAWA: Kompresor wyposażony jest w koła jezdne. Koła niwelują wibracje. Kompresor należy umieścić na równej powierzchni bez spadków.

USTAWIENIE I WENTYLACJA: Ustawić kompresor tak, aby był do niego łatwy dostęp. Używać go w dobrze wentylowanym pomieszczeniu. Chronić przed negatywnymi czynnikami atmosferycznymi. Aby zapewnić wydajną pracę, powietrze wpływające do kompresora powinno być zimne i czyste. Spadek temperatury powietrza o 3°C powoduje wzrost ilości dostarczanego powietrza o 1%. Wszelkiego rodzaju pyły, kurz i gazy powodujące korozję są szczególnie szkodliwe dla kompresora.

Podłączenie

DANE PODSTAWOWE: Kompresor powinien znajdować się jak najbliżej gniazdka, do którego jest podłączony. Upewnić się, że napięcie i inne parametry w sieci są zgodne z tymi które znajdują się w instrukcji i na tabliczce informacyjnej kompresora.

UWAGA: Urządzenie musi być uziemione.

WAŻNE: Kable oznaczone są w następujący sposób:

- zielonożółty- uziemienie,
- niebieski- przewód zerowy,
- brązowy- pod napięciem.

SPADEK NAPIĘCIA: Jeśli kompresor znajduje się daleko od źródła prądu, jego silnik może pracować wolno, buczeć lub w ogóle nie uruchomić się. Spowodowane jest to spadkiem napięcia przez zbyt długą odległość. Można temu zapowiedz zwiększając średnicę kabla. (Nieprawidłowe napięcie zasilające kompresor powoduje utratę gwarancji)

VI. OBSŁUGA

Automatyczne włączanie się i wyłączenie

PRZED URUCHOMIENIEM

- sprawdzić, czy napięcie w sieci jest prawidłowe
- Manometr powinien wskazywać 0
- Sprawdzić, czy poziom oleju w skrzyni korbowej sięga wyznaczonego poziomu

Włącznik ciśnienia i kompresora

Każdy kompresor wyposażony jest w czarny włącznik ciśnienia, na którego szczycie znajduje się włącznik/ wyłącznik kompresora. W pozycji AUTO silnik uruchamia się, w pozycji OFF wyłącza się. Jeśli zajdzie potrzeba wyłączenia maszyny zanim przestanie pracować automatycznie, można użyć wyłącznika.

WAŻNE:

Przed uruchomieniem kompresora całe powietrze znajdujące się w tłoku i rurze doprowadzającej powinno być usunięte przez wciśnięcie przycisku na włączniku ciśnienia a następnie ustawienia go do pozycji AUTO. Wtedy silnik uruchomi się.

Automatyczne uruchomienie się kompresora

Raz uruchomiony kompresor włącza się i wyłącza automatycznie. Włącznik ciśnienia wyłącza kompresor kiedy ciśnienie w zbiorniku osiągnie maksymalną wielkość i uruchamia go ponownie kiedy ciśnienie w zbiorniku spadnie do minimalnego poziomu. Jeśli z jakiegoś powodu zajdzie potrzeba wyłączenia kompresora i szybkiego ponownego włączenia, powietrze z tłoka powinno być upuszczone.

Regulacja ciśnienia

Kompresor wyposażony jest w filtr powietrza i regulator ciśnienia dzięki czemu ciśnienie wyjściowe jest dostosowane do aktualnie wykonywanej czynności. Ciśnienie wyjściowe regulować można poprzez przekręcenie górnej rączki.

VII. KONSERWACJA

Regularna konserwacja zapewni efektywną i długotrwałą pracę kompresora.

Codziennie:

OLEJ

Przed pracą zawsze sprawdzać poziom oleju i zadbać o to, aby olej sięgał wyznaczonego poziomu. Wymieniać olej po 500 godzinach pracy.

WODA

Codziennie osuszać zbiornik poprzez zawór upustowy znajdujący się pod spodem zbiornika. Odkręcić zawór, upuścić wodę a następnie zakręcić zawór. Podobne prace konserwacyjne należy wykonywać z chłodnicą i regulatorem ciśnienia.

PRZECIEKI

Zawsze sprawdzać, czy w kompresorze nie ma przecieków powietrza. Sprawdzać wszystkie przewody powietrza i podłączenia, w razie potrzeby zatamować przeciek. Należy pamiętać, że przecieki powietrza prowadzą do znacznych spadków wydajności, strat energii a także do skrócenia żywotności kompresora.

ŚRUBY GŁOWICY CYLINDRA

Śruby należy sprawdzić i wyregulować po pierwszym dniu pracy, po 50 godzinach pracy, później co 4 miesiące. Przed sprawdzeniem upewnić się, że głowica cylindra jest chłodna. Śruby powinny być dokręcone z siłą 23Nm

FILTR POWIETRZA

Sprawdzać i oczyszczać filtr sprężonym powietrzem. Jeśli jest bardzo zanieczyszczony, wymienić wkład.

ZAWÓR BEZPIECZEŃSTWA

Zawsze sprawdzać, czy zawór można łatwo otworzyć oraz czy działa on prawidłowo.

Po 200 godzinach pracy

USTAWIENIE I NAPIĘCIE PASA

Sprawdzać po odłączeniu kompresora od sieci. Koło pasowe silnika i koło zamachowe powinno być w jednej linii. Ruch pasa klinowego w jego środkowym punkcie nie powinien przekraczać 12mm. Sprawdzać także, czy śruby bezpieczeństwa silnika i pompy są dokręcone. Kontrolować także zużycie pasa. Sprawdzać, czy koło pasowe i koło zamachowe jest zabezpieczone w swojej osi.

Co 4 miesiące lub po 500 godzinach pracy

Wylać stary olej ze zbiornika i uzupełnić nowym olejem do wyznaczonego poziomu. Używać oleju klasy 40.

Co 6 miesięcy lub po 750 godzinach pracy

Filtr lub regulator ciśnienia powinien zostać wyjęty z kompresora i dokładnie wyczyszczony. Jeśli są problemy z regulacją ciśnienia kompresora lub z jego przegrzewaniem się, należy wymienić gumową membranę.

Ogólne zasady konserwacji:

CZYSZCZENIE

Zachować czystość kompresora zarówno zewnątrz jak i wewnątrz urządzenia. Utrzymywać w czystości wszystkie powierzchnie zewnętrzne. Czystość wewnątrz urządzenia zapewnią prawidłową pracę mechaniczną pompy i silnika. Czystość zewnętrzna zapewnia lepsze rozpraszanie energii i cyrkulację powietrza.

ZAWÓR ODCIĄŻAJĄCY

Czerwony przycisk na czarnym włączniku ciśnienia uruchamia mały zawór, który wydmuchuje powietrze znad tłoka oraz z rury doprowadzającej zbiornika. Raz na jakiś czas wciskać przycisk, aby upewnić się, że zawór działa prawidłowo i wydmuchuje powietrze.

SSANIE

Delikatnie przyłożyć dłoń do otworu wlotowego filtra. Ssanie powinno być wyraźnie wyczuwalne. Jeśli ssanie jest słabe sugeruje to zapchanie filtra lub uszkodzony zawór wlotowy.

PIERŚCIENIĘ TŁOKOWY

Pierścień uszczelniający i pierścień tłokowy oleju powinny zostać sprawdzone jeśli kompresor zużywa za dużo oleju. Wskazuje to na zużyte pierścienie i należy je wymienić. Po zmianie pierścieni lub innych elementów silnika zawsze wymieniać olej na nowy.

ŁOŻYSKA

Przy kontroli pierścieni tłokowych zawsze sprawdzać skrzynie korbową i łożyska korbowodu. Sprawdzać, czy nie są zużyte i jeśli to konieczne wymienić je na nowe.

KOŁO PASOWE SILNIKA

Aby zmienić koło, najpierw należy odłączyć kompresor od sieci i zdjąć pasek. Nie próbować zdejmować koła przy pomocy młotka ponieważ może to doprowadzić do uszkodzenia łożyska.

VIII. PROBLEMY I ICH ROZWIĄZANIA**Silnik**

- Jeśli silnik nie uruchamia się lub przestaje działać podczas pracy nie zawsze oznacza to całkowite jego uszkodzenie.
- Buczenie silnika może oznaczać:
 - a. Za małe napięcie w sieci lub złe połączenie
 - b. Uszkodzony lub przeciekający zawór zwrotny. Nieprawidłowo uruchomiony kompresor (zobacz procedurę uruchamiania)
 - c. Wyciek oleju
- Zatrzymanie się silnika może oznaczać:
 - a. Kompresor przegrzał się i system zabezpieczający zatrzymał pracę silnika
 - b. Przepalił się główny bezpiecznik
 - c. Kompresor odłączył się od sieci.

Analiza usterek:

PROBLEM	PRZYCZYNA
Pompowanie oleju	1, 7, 9, 11, 19, 20
Stukanie lub grzechotanie	2, 15, 16, 17, 18, 20, 24
Spadek ilości pompowanego powietrza	1, 5, 16, 19, 20, 24
Przeciążenie silnika	8, 13, 14, 16, 18, 23, 27
Rdza w cylindrach	11, 12
Zbyt częste uruchamianie się i zatrzymywanie kompresora	3, 5, 6
Kompresor przegrzewa się	4, 6, 10, 16, 21
Kompresor działa ze zmniejszoną wydajnością	13, 27
Światła migoczą podczas pracy kompresora	13, 14
Zbyt szybkie zużywanie się tłoka, pierścienia lub cylindra	7, 10, 11, 22
Silnik nie uruchamia się	13, 14, 25, 26, 27, 28

- Zapchany wlot filtra
- Obluzowane koło pasowe lub luz osiowy w wale silnika
- Zbiornik wymaga opróżnienia
- Zalegające powietrze przy kole zamachowym
- Przecieki powietrza w przewodach
- Zawór bezpieczeństwa jest nieszczelny
- Za mała lepkość oleju
- Za duża lepkość oleju
- Za wysoki poziom oleju
- Za niski poziom oleju
- Został użyty zły olej
- Za małe obciążenie lub za duża wilgotność
- Sprawdź napięcie lub fazy (jeśli kompresor jest 3 fazowy), sprawdź czy wszystko jest dobrze podłączone oraz sprawdź bezpieczniki silnika.
- Zła regulacja mocy. Skontaktuj się z elektrykiem.
- Węgiel na szczycie tłoka.
- Przeciek, uszkodzenie, zatkanie lub utrata zaworu lub przepływu powietrza.
- Uszkodzony lub dziurawy przewód.
- Uszkodzone łożysko lub wał korbowy lub wał silnika. Obluzowany wentylator.
- Zepsute obręcze tłoka lub źle umiejscowione. Źle ustawione odległości lub zaklinowany gwint.
- Cylindry tłoka zużyte lub szczerbione.
- Zły kierunek lub rotacja.
- Bardzo zapyłone pomieszczenie lub powietrze.
- Pas napędowy za mało naciągnięty.
- Bas napędowy za bardzo naciągnięty.
- Sprawdź czy kondensatory silnika działają prawidłowo.
- Sprawdź czy ciśnienie zbiornika jest wyższe od maksymalnego. Pompa włączy się kiedy ciśnienie zbiornika spadnie.
- Uszkodzony zawór zwrotny.
- Sprawdź czy nie zadziałał wyłącznik przeciążeniowy.

IX. DEKLARACJA ZGODNOŚCI**DEKLARACJA ZGODNOŚCI**

według ISO/IEC Guide 22 i EN 45014

Nazwa producenta: BASS S.C**Adres producenta:** Al. Krakowska 60, 05-552 Mroków**DEKLARUJEMY ŻE PRODUKT JEST ZGODNY Z NORMAMI UNII EUROPEJSKIEJ****Nazwa produktu:** Urządzenie pneumatyczne kompresor powietrza*(oznaczona znakiem towarowym BASS POLSKA)***Model** *(oznaczenia handlowe)* **BP-4402**

Dane produktu:

Napięcie : 400V
 Częstotliwość prądu: 50Hz
 Moc znamionowa : 7500W
 Ciśnienie zbiornika :12BAR
 Wydajność maksymalna : 660l/min
 Pojemność zbiornika : 300L

Deklaracja:

Wyrób do którego odnosi się niniejsza deklaracja spełnia wymagania Dyrektyw WE:

1. 2006/42/WE
2. 2004/108/WE
3. 87/404/EWG
4. 90/488/EWG
5. 93/68/EWG

Według norm :

EN 60598-1:2000 + A11:2000 + A12:2002

EN 60598-2-20:97 + A1:98

Bezpieczeństwo :

EN 55014-1 /A2:2002 ; EN55014-2/A1:2001

EN 61000-3-2:2000 ; EN 61000-3-3/A1:2001

17.09.2012

Michał Skiba
 Mroków 05-552 Al. Krakowska 60

Michał Skiba

X. OCHRONA ŚRODOWISKA



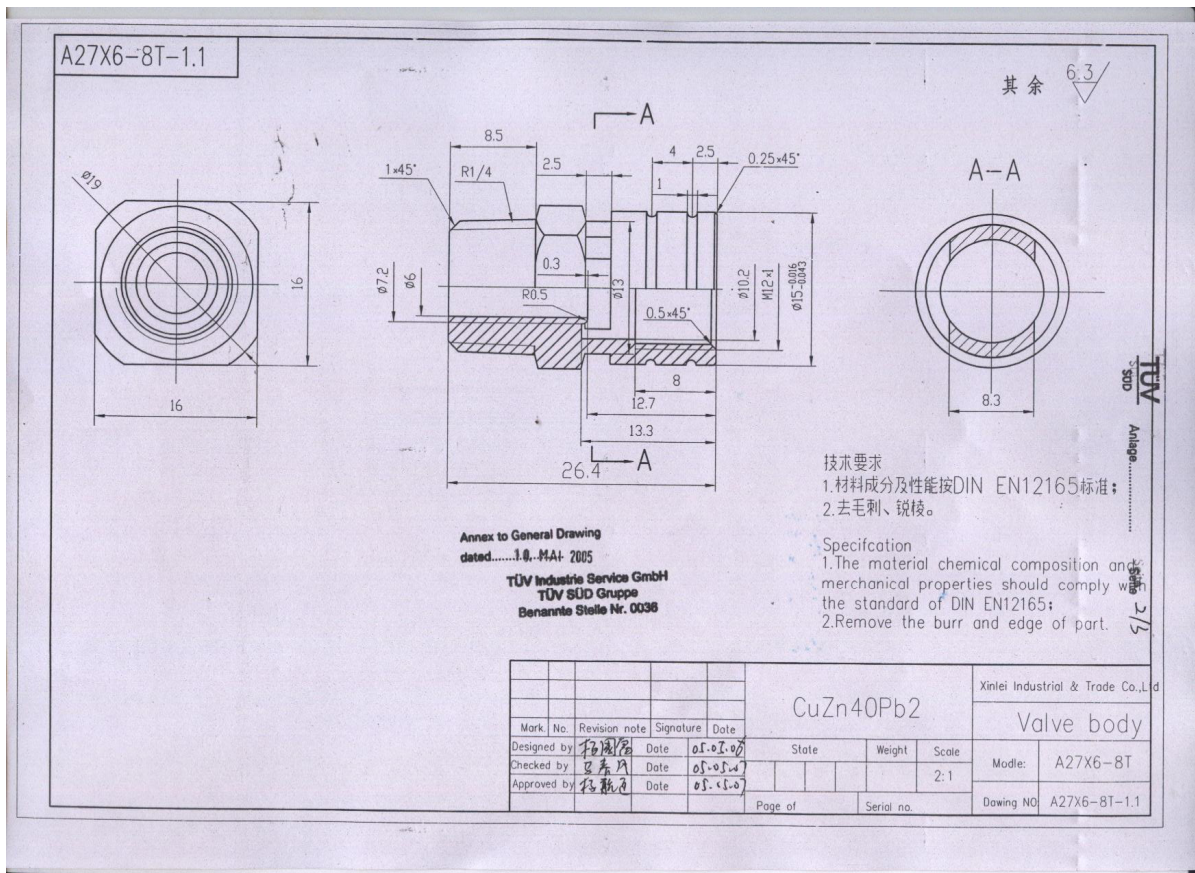
Zakaz wyrzucania narzędzia wraz z innymi odpadami gospodarstwa domowego.

Nie wolno wyrzucać zużytego narzędzia z odpadami gospodarstwa domowego. Narzędzie należy zutylizować w przeznaczonym do tego zakładzie zajmującym się utylizacją i recyklingiem elektro-śmieci.

Elektrośmieci (czyli Zużyty Sprzęt Elektryczny i Elektroniczny) to popsute, od dawna nieużywane, już niepotrzebne urządzenia elektryczne i elektroniczne, działające kiedyś na prąd lub na baterie – zepsute komputery, zabawki i gadżety elektroniczne, stare pralki, lodówki, a także zużyte świetlówki. Klasyfikowane są one jako odpady niebezpieczne, ponieważ zawierają trujące substancje.

WAŻNE ! Schemat budowy zamieszczony w instrukcji zamieszczony jest tylko w celach poglądowych. Użytkownik nie może modyfikować narzędzia samodzielnie. Prowadzi to utraty gwarancji i może doprowadzić do uszkodzenia narzędzia. Wszelkie naprawy narzędzia powinny być wykonywane przez wykwalifikowanego mechanika, przy użyciu oryginalnych części lub ich identycznych zamienników.

XI. CERTYFIKATY





Industrie Service

ZERTIFIKAT Certificate

Konformität mit der Bauart (Modul C1)
nach Richtlinie 97/23/EG

Conformity to Type (Module C1) according to Directive 97/23/EC

Zertifikat-Nr.: PRC-05-05-C001629-004
Certificate No.:

Name und Anschrift
des Herstellers:

Name and postal address of manufacturer:

Zhejiang Xinlei Mechanical & Electrical Co.,
Ltd.

Danya Industrial Area, Zeguo Wenling, Zheji-
ang, China

Der Hersteller ist nach Prüfung der Voraussetzungen berechtigt, die von ihm im Rahmen des Geltungsbereichs hergestellten Druckgeräte mit unserer Kennnummer gemäß dem abgebildeten CE-Kennzeichen zu kennzeichnen:

The manufacturer is - after examination of the prerequisites - authorised to provide his pressure equipment manufactured within the scope of the examination our identification number to the CE-mark as illustrated:

CE 0036

Prüfbericht Nr.:
Test report No.:

P- PRC-03-10-C001629-01
dated 2003-10-27

Geltungsbereich:
Scope of examination:

Safety valves for compressed Air-Compressor
according to drawing No.
A27X6-8T-0.1 dated 2005-05-07

Fertigungsstätte:
Manufacturing plant:

As mentioned above



TÜV Industrie Service GmbH
TÜV SÜD Gruppe
TÜV-CERT-Zertifizierungsstelle
für Druckgeräte

Shanghai, May 13, 2005
(Ort, Datum)
(Place, date)

Bitte beachten Sie die Hinweise auf der zweiten Seite.
Please note the remarks on the second page.

Peag Yanxin

Benannte Stelle, Kennnummer 0036
Notified Body, No. 0036

TÜV Industrie Service GmbH
TÜV SÜD Gruppe
Shanghai Office
16F, West Building New Hua Lian Mansion
No. 775 Huai Hai Road, 200020 Shanghai
P.R. China

Tel.: +86 (0) 21 / 6471-8768
Fax: +86 (0) 21 / 6471-9399
www.tuvps.com.cn

Mitglied der
CONFÉDÉRATION EUROPÉENNE



D'ORGANISMES DE CONTROLE



ISTITUTO GIORDANO S.p.A.

SINCE 1959 RESEARCHES AND CERTIFICATIONS EXPERTS

Via Rossini, 2
47814 BELLARIA (RN) Italy
Tel. ++39/0541 343030
Telefax ++39/0541 345540

istitutogiordano@giordano.it
www.giordano.it

Cod. Fisc./Part. IVA: 00 549 0540 409
R.E.A. c/o C.C.I.A.A. (RN) 158786
Registro Imprese Rimini n. 00 549 0540 409
Cap. Soc. € 516.000,00 i.v.

OFFICIAL RECOGNITION:

- Ministry of Transport and Public Works: Italian Law No. 1086/71, D.M. 27/11/82 No. 22913. Tasting of construction material.
- Ministry of Industry, Trade and Crafts: D.M. 09/11/99. "Notified Body" for recreational crafts.
- Ministry of Industry, Trade and Crafts: D.M. 08/07/93. "Notified Body" for toys.
- Ministry of Industry, Trade and Crafts: D.M. 30/07/97. "Notified Body" for the performance of hot water boilers fueled by combustible or gaseous liquids.
- Ministry of Industry, Trade and Crafts: Authorization No. 757890 of 15/12/1996. "Notified Body" for the gas appliances.
- Ministry of Industry, Trade and Crafts and Ministry of Labour and Social Security: D.M. 09/07/93. "Notified Body" for the simple pressure vessels.
- Ministry of Production: D.M. 05/06/02. "Notified Body" for the machinery.
- Ministry of Industry, Trade and Crafts - General Administration for the Regulation and Defence of the Market: Authorizing for the verification of safety and product conformity in the field of metal surveillance and consumer protection, according to Italian Law No. 142 of 11/05/99.
- Ministry of Industry, Trade and Crafts: D.M. 02/04/98. Release of conformity certificates for energetic characteristics and performances of buildings and plants components.
- Ministry of the Interior: Italian Law No. 818/84 and D.M. 26/03/85. Authorization of 21/03/86. Test of reaction to fire according to D.M. 26/06/84 and 26/03/85.
- Ministry of the Interior: Italian Law No. 818/84 and D.M. 26/03/85. Authorization of 15/07/86. Test of fire resistance according to Circular No. 81 of 14/03/85.
- Ministry of the Interior: Italian Law No. 818/84 and D.M. 26/03/85. Authorization of 03/07/92. Test of the resistance according to Circular No. 7 of 02/04/91, in the standard CNVVF/CCUNI 9723 and in the D.M. 26/03/85.
- Ministry of the Interior: Italian Law No. 818/84 and D.M. 26/03/85. Authorization of 12/04/88. Test of portable fire extinguishers according to D.M. 30/10/82.
- SIST (Ministry of University, Scientific and Technological Research): Italian Law No. 46/82 and D.M. 09/10/85. Istituto Giordano has been admitted to the register of laboratories authorized to carry out applied research for small and medium industries.
- Ministry of Education: Registry No. 116 of 27/03/87. Admission to the National Research Register, Code No. 02490199.
- Ministry of Production: Decree of 24/05/02. "Notified Body" for the pressure equipment.
- Ministry of Production: D.M. 14/02/02. "Notified Body" for the acoustic emission in the environment for machinery and equipment.
- Ministry of Transport and Navigation: Decree of 05/02/03. Conformity evaluation of maritime equipment.
- SINCERT: Italian certification body. Accreditation No. 057A awarded on 18/12/00 as an organization for certification of management systems.
- SINAL (National System for Laboratory Accreditation): Accreditation No. 2021 issued 1/1/99.
- SIT (Italian Calibration Service): Authorization No. 20 and No. 83 - Calibration of temperatures and electrical quantities.
- ICM (Mechanics Institute of Industrial Certification): Testing of product certification schemes and releases the "ICM Mark".
- IMQ (Institute of Quality Markings): Testing of certification schemes for the end product and releases the "IMQ-CM Quality Mark" on files.
- UNCSAL (National Union of Manufacturers of Aluminium, Steel and Alloy Window Frames): Recognition dated 26/03/85. Test laboratory for UNCSAL certification on window frames and curtain walls.
- UNI (Italian Standardization Body - Certification Sector): Laboratory testing on product certification procedures for the release of the "UNI Quality Mark" for open, wood burning fireplaces with forced fluid circulation and external window frames.
- KEYMARK for thermal insulation (www.keymark.org): Authorization dated 05/07/02 conferred by SOG5 for measurement of thermal conductivity within industry product certification programme CEN KEYMARK for insulation materials.
- ET (Institut für Fenster Technik e.V.): Laboratory testing and surveillance as company on product certification procedures for the release of the "ET-IGT Quality Mark" on burglar-resistance doors.

MEMBERSHIP OF SOCIETIES:

- AIA - Italian Acoustics Association
- AIRCAR - Italian Association for Air Conditioning, Heating and Refrigeration
- AIQC - Italian Quality Association
- AIPOD - Italian Association for Non-Destructive Testing
- ALIF - Association of Italian Fire Laboratories
- ALPI - Association of Independent Test Laboratories
- ASHPRAE - American Society of Heating, Refrigerating and Air Conditioning Engineers, Inc.
- ASSINDUSTRIA - Association of industries, Rimini
- ASTM - American Society for Testing and Materials
- ATIS - Italian Gas Technical Association
- CTE - Italian Technical Committee for Industrial Building
- CTT - Italian Heat Technology Committee
- ESIOMA - Research Association for Managers and Administrators
- EARTO - European Association of Research and Technical Organizations
- EGOLF - European Group of Official Laboratories for Fire Testing
- UNI - Italian Standardization Body

CLAUSES

This document only refers to the specimen or material submitted to test.
This document cannot partially be reproduced, approval written, excepted of the laboratory.

CERTIFICATE

No. 24071/211/C
Contract No. CHIG0311006

This is to certify that the design and manufacturing schedule of products identified below is adequacy, according with Directive 87/404/EEC SPV.

Description:

AIR COMPRESSOR TANK

Models

BM10, BM12, BM15, BM16, BM24, BM30, BM40, BM50, FL24, FL25, FL50, 155-030, 165-030, 251-035, 251A-050, 251A-060, **251A-100**, 251A-150, 255-050, 255-085, 255-100, 265-070, 265-200, 365-085, 365-120, 365-300, 380-116, **380-200**, 390-155, 390-300

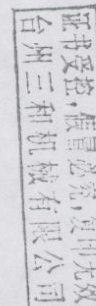
Date documentation received
16/02/2004

Directive
87/404/EEC SPV

Standard:
EN 286-1: 1998

Manufacturer:
TAIZHOU SANHE MACHINERY CO., LTD

Address:
Danya Industrial Park, Zeguo, Wenling, Zhejiang Prov.,
P.R. China



On the basis of this certificate and according to the procedures established by European Directives 87/404/EEC SPV, the Manufacturer can proceed with the CE marking of the above mentioned products signing the Declaration of Conformity and affixing the following symbol



Place and date of issue
Bellaria Igea Marina, 16 March 2004

Date of expiry
15 March 2014



Chief Executive Officer
Dott. Arch. Villiam Giorgetti

Signature of Villiam Giorgetti

The validity of this certificate depend on the results of periodical inspection