

SZLIFIERKA SATYNIARKA

BP-5452



Instrukcja obsługi

Tłumaczenie instrukcji oryginalnej

PRZED UŻYCIEM NARZĘDZIA NALEŻY DOKŁADNIE ZAPOZNAĆ SIĘ
Z INSTRUKCJĄ.



Spis treści

| | |
|---|----|
| I. GWARANCJA I SERWIS | 2 |
| II. ZASADY BEZPIECZEŃSTWA..... | 4 |
| III. ZASADY BEZPIECZEŃSTWA ZWIĄZANE Z UŻYCIEM ELEKTRONARZĘDZI | 6 |
| IV. DANE TECHNICZNE..... | 8 |
| V. ZAWARTOŚĆ ZESTAWU | 8 |
| VI. DOSTĘPNE AKCESORIA I ICH ZASTOSOWANIE | 9 |
| VII. GŁÓWNE ELEMENTY NARZĘDZIA..... | 10 |
| VIII. MONTAŻ..... | 11 |
| IX. OBSŁUGA | 16 |
| X. KONSERWACJA..... | 21 |
| XI. OCHRONA ŚRODOWISKA | 22 |
| XII. DEKLARACJA ZGODNOŚCI | 23 |

Dziękujemy za wybranie naszego produktu. Przed użyciem należy dokładnie zapoznać się z instrukcją związaną z obsługą narzędzia i warunkami bezpieczeństwa. Zachowaj instrukcję do późniejszego wglądu.

Instrukcja została przetłumaczona z fabrycznej wersji instrukcji dostarczonej przez producenta w języku angielskim.

Dołączono:

Deklarację zgodności wystawioną przez producenta BASS S.C

Urządzenie oznaczone znakiem towarowym BASS POLSKA

Urządzenie oznaczone znakiem handlowym BP-5452

I. GWARANCJA I SERWIS

Punkt Serwisowy Producenta BASS S.C.

al. Krakowska 60

Mroków 05-552

www.bass.pl

e-mail: serwis@bass.pl

Uprzejmie prosimy o wypełnienie zgłoszenia reklamacyjnego na stronie

www.serwis.bass.pl

Regulamin gwarancji

Gwarant gwarantuje Nabywcy poprawne działanie produktu, pod warunkiem użytkowania go zgodnie z przeznaczeniem oraz zasadami określonymi w instrukcji obsługi dołączonej do urządzenia.

Okres gwarancji wynosi 12 miesięcy od daty sprzedaży. Okres rękojmi wynosi 24 miesiące od daty sprzedaży. Wady ujawnione w tym terminie będą usuwane bezpłatnie.

Gwarant odpowiada przed Nabywcą wyłącznie za wady fizyczne, powstałe z przyczyn tkwiących w sprzedanym produkcie. Gwarancją nie są objęte wady powstałe z innych przyczyn, a szczególnie w wyniku:

- ✓ nieprawidłowego użytkowania lub zastosowania,
- ✓ nieprawidłowego doboru produktu do warunków istniejących w miejscu montażu,
- ✓ nieprawidłowego montażu, konserwacji, magazynowania i transportu produktu,
- ✓ uszkodzeń mechanicznych, chemicznych, termicznych lub celowego uszkodzenia produktu i wywołanie nim wady,
- ✓ uszkodzeń produktu powstałych w wyniku stosowania nieoryginalnych lub niezgodnych z zaleceniami producenta materiałów,
- ✓ uszkodzeń wynikłych ze zdarzeń losowych, czynników noszących znamiona siły wyższej (pożar, powódź, wyładowania atmosferyczne itp.),
- ✓ wadliwego działania urządzeń mających wpływ na działanie produktu.

Gwarancja nie obejmuje części podlegających normalnemu zużyciu oraz części i materiałów eksploatacyjnych, jak: filtry, żarówki, bezpieczniki, baterie, łożyska, smary, oleje, czynniki chłodnicze itp.). Gwarancja nie obejmuje produktu, którego na podstawie przedłożonych dokumentów i cech znamionowych produktu nie można zidentyfikować jako produktu zakupionego u Gwaranta.

Ponadto Nabywca traci uprawnienia z tytułu gwarancji na produkty w przypadku stwierdzenia:

- ✓ jakiegokolwiek modyfikacji produktu,
- ✓ ingerencji osób nieuprawnionych,
- ✓ jakichkolwiek prób napraw dokonywanych przez osoby nieuprawnione,
- ✓ nieprzestrzegania obowiązków dokonywania okresowych przeglądów, jeśli są one wymagane.

Podstawą przyjęcia reklamacji do rozpatrzenia jest spełnienie łącznie następujących warunków:

- ✓ Zgłoszenia reklamacji przez Nabywcę poprzez wiadomość e-mail, kontakt telefoniczny, wizytę w siedzibie producenta lub wypełnienie formularza reklamacyjnego na stronie www.serwis.bass.pl. Choć forma złożenia reklamacji zależy jedynie od preferencji

Konsumenta, uprzejmie prosimy o wypełnianie formularza reklamacyjnego w celu ułatwienia i przyspieszenia naszej pracy.

- ✓ Okazania dowodu zakupu np. kopii faktury, paragonu zakupu reklamowanego produktu lub wyciągu z karty.
- ✓ Dostarczenia osobistego lub za pośrednictwem przewoźnika (spedytora) reklamowanego produktu do siedziby Gwaranta.

Produkt wysyłany do serwisu winien być dostarczony w oryginalnym opakowaniu. W przypadku braku opakowania oryginalnego bądź jakiegokolwiek innego opakowania ochronnego i braku odpowiedniego zabezpieczenia produktu do transportu przez Nabywcę, Gwarant nie ponosi odpowiedzialności za uszkodzenia w trakcie transportu. Uprzejmie prosimy o doręczanie reklamowanego produktu w stanie czystym.

W przypadku nieuznania reklamacji reklamowany produkt będzie zwrócony reklamującemu na jego pisemne żądanie pod warunkiem uprzedniego pokrycia kosztów przesyłki przez nabywcę.

Nieodebrany towar po okresie 60 dni będzie utylizowany.

II. ZASADY BEZPIECZEŃSTWA

UWAGA! Przed użyciem należy przeczytać całą instrukcję. Nieprzestrzeganie poniższych instrukcji prowadzić może do porażenia elektrycznego, pożaru i poważnych urazów ciała.

Symbole bezpieczeństwa



Przeczytać instrukcję obsługi.



Nosić gogle ochronne. Podczas pracy generowane są drobiny, iskry i pyły szkodliwe dla oczu.



Nosić słuchawki ochronne. Hałas może prowadzić do stopniowej utraty słuchu.



Podczas szlifowania drewna i innych materiałów może dochodzić do powstawania szkodliwego dla zdrowia pyłu. Należy nosić maskę chroniącą drogi oddechowe.

Miejsce pracy

- ⇒ UTRZYMUJ MIEJSCE PRACY W CZYSTOŚCI. Bałagan w miejscu pracy zwiększa prawdopodobieństwo wypadków.
- ⇒ ZWRACAJ UWAGĘ NA WARUNKI W MIEJSCU PRACY. Nie używaj narzędzia w miejscach wilgotnych, mokrych. Nie wystawiaj na działanie deszczu. Nigdy nie używaj narzędzi elektrycznych w pobliżu łatwopalnych gazów i płynów.

- ⇒ TRZYMAJ DZIECI Z DALA OD URZĄDZENIA. Dzieci nie powinny znajdować się miejscu pracy. Każde rozproszenie może być przyczyną wypadku. Nie pozwalaj dzieciom przenosić urządzenia ani żadnych akcesoriów z nim związanych.

Bezpieczeństwo użytkownika

1. Podczas pracy z narzędziem należy zachować szczególną ostrożność oraz zdrowy rozsądek. Nie wolno obsługiwać narzędzia będąc pod wpływem alkoholu, narkotyków oraz leków na receptę. Czytaj ulotki leków, których zażywasz, aby sprawdzić, czy wpływają one na Twoją ocenę sytuacji oraz refleks. Jeśli masz jakiegokolwiek wątpliwości nie obsługuj narzędzia.
2. Należy używać odpowiednich akcesoriów ochronnych. Podczas pracy z narzędziem należy nosić okulary ochronne, maskę przeciwpyłową, antypoślizgowe buty, kask oraz ochronę uszu zawsze, gdy wymaga tego sytuacja. Zmniejszy to ryzyko wypadków.
3. Należy unikać przypadkowego uruchomienia się narzędzia. Przed podłączeniem do prądu należy upewnić się, że włącznik jest w pozycji OFF. Podczas przenoszenia narzędzia nie należy trzymać go za włącznik, ponieważ zwiększa to ryzyko wypadków.
4. Należy usunąć wszelkie klucze regulacyjne przed uruchomieniem narzędzia. Klucz przymocowany do obrotowych części narzędzia może być przyczyną urazów ciała.
5. Nie należy sięgać ponad urządzeniem. Podczas pracy należy zachować stabilną pozycję i równowagę. Pozwala to na zachowanie lepszej kontroli nad urządzeniem w razie wystąpienia nieprzewidzianych sytuacji.
6. UBIERAJ SIĘ ODPOWIEDNIO. Nie noś luźnych ubrań ani biżuterii, ponieważ mogą one zostać wkręcone w ruchome części narzędzia. Zaleca się, aby do pracy z narzędziem zakładać obuwie z podeszwą antypoślizgową. Długie włosy należy odpowiednio zabezpieczyć. Zawsze noś odpowiednie ubranie ochronne.
7. Należy używać mocowania obrabianego przedmiotu. Jest to bezpieczniejsze niż używanie ręki to podtrzymywania, ponieważ pozwala na użycie obu rąk do obsługi urządzenia.

Bezpieczeństwo związane z użyciem i konserwacją

1. Nie należy przeciążać narzędzia. Urządzenie będzie pracowało lepiej i bezpieczniej przy obciążeniach do których zostało przystosowane. Nie próbuj używać niekompatybilnych akcesoriów w celu zwiększenia wydajności narzędzia.
2. Nie należy używać narzędzia, które ma uszkodzony włącznik. Narzędzie, które nie może być kontrolowane przy pomocy włącznika stwarza niebezpieczeństwo i powinno zostać naprawione.
3. Przed rozpoczęciem regulacji, naprawy, wymiany akcesoriów lub magazynowania należy odłączyć narzędzie od prądu. Takie środki ostrożności zmniejszą ryzyko przypadkowego uruchomienia narzędzia.
4. Narzędzie należy przechowywać odłączone od prądu, poza zasięgiem dzieci i osób niepowołanych.

5. Należy regularnie dokonywać konserwacji narzędzia. Należy sprawdzić, czy nie ma luzów i usterek ruchomych części, czy nie są uszkodzone elementy narzędzia lub czy nie wystąpiły inne usterki mogące zakłócić prawidłową pracę urządzenia. W razie wykrycia nieprawidłowości należy natychmiastowo dokonać naprawy narzędzia. Wiele usterek ma swoje źródło w nieprawidłowej konserwacji.
6. Należy używać narzędzia oraz akcesoriów z nim związanych zgodnie z niniejszą instrukcją i w sposób prawidłowy. Należy brać pod uwagę warunki oraz rodzaj wykonywanej pracy. Użycie narzędzia niezgodnie z przeznaczeniem może być przyczyną poważnych wypadków.
7. Uszkodzony włącznik należy wymienić w autoryzowanym serwisie. Nie należy używać narzędzia z niesprawnym włącznikiem / wyłącznikiem.
8. Nie należy pozostawiać narzędzia bez nadzoru, gdy jest ono włączone. Przed opuszczeniem miejsca pracy zawsze należy wyłączyć narzędzie i poczekać na jego całkowite zatrzymanie się.
9. Jeśli główny kabel uległ uszkodzeniu należy go wymienić na odpowiedni kabel sieciowy. Kabel uzyskać można od dystrybutora urządzenia. Kabel może być wymieniony przez autoryzowany serwis lub wykwalifikowanego elektryka.

Serwis

1. Naprawa narzędzia powinna być dokonana jedynie przez wykwalifikowany personel przy użyciu kompatybilnych części zamiennych. Zapewni to na bezpieczną i wydajną pracę narzędzia.

III. ZASADY BEZPIECZEŃSTWA ZWIĄZANE Z UŻYCIEM ELEKTRONARZĘDZI

UWAGI OGÓLNE

- ✓ Urządzenia elektryczne powinny spełniać wymagania bezpieczeństwa i higieny pracy określone w Polskich Normach i właściwych przepisach przez cały okres użytkowania.
- ✓ Osoby zatrudnione przy urządzeniach elektrycznych powinny być wyposażone w odpowiednią odzież roboczą i środki ochrony indywidualnej.
- ✓ Osoby zatrudnione przy urządzeniach elektrycznych powinny przestrzegać wszelkich przepisów bhp, obowiązujących przy urządzeniach elektrycznych.

PODSTAWOWE CZYNNOŚCI PRZED ROZPOCZĘCIEM PRACY

- ✓ Przed rozpoczęciem pracy należy zapoznać się z dokumentacją urządzenia elektrycznego oraz przygotować potrzebne narzędzia, przyrządy, tablice ostrzegawcze i niezbędny sprzęt izolacyjny.
- ✓ Sprawdzić stan techniczny urządzeń i instalacji elektrycznych (stan izolacji przewodów, kabli, wtyczek, wyłączników, gniazd), zerowanie, uziemienie, stan zabezpieczeń przeciwpożarowych i przeciwporażeniowych.

- ✓ Sprawdzić stan techniczny zabezpieczeń prądowych.
- ✓ Sprawdzić stan oznakowania przeciwpożarowego urządzeń i instalacji elektrycznych.

CZYNNOŚCI PODCZAS PRACY I PO JEJ ZAKOŃCZENIU

- ✓ Narzędzie elektryczne należy eksploatować jedynie zgodnie z jego przeznaczeniem.
- ✓ W razie konieczności opuszczenia miejsca pracy należy zatrzymać obsługiwane maszyny i wszystkie inne urządzenia, które mogą spowodować zagrożenie i odłączyć napięcie.
- ✓ W razie konieczności pracy pod napięciem, należy stosować narzędzia i sprzęt izolacyjny oraz rękawice i obuwie dielektryczne.
- ✓ W razie samoczynnego wyłączenia urządzenia lub przepalenia się bezpieczników, włączyć je powtórnie po usunięciu przyczyny zwarcia i założeniu nowych bezpieczników
- ✓ Do przyłączania maszyn i urządzeń należy stosować gniazda ze stykiem uziemiającym, jeżeli wymaga tego instalacja elektryczna
- ✓ Po zakończeniu pracy należy zabezpieczyć urządzenia elektryczne, uporządkować miejsce pracy, narzędzia i sprzęt

ZABRANIA SIĘ:

- × dopuszczania do eksploatacji urządzeń elektrycznych bez potwierdzenia skuteczności ochrony przed możliwością porażenia prądem elektrycznym
- × dokonywania zmian w obsługiwanym urządzeniu
- × usuwania ochron, zabezpieczeń, zwierania przełączników, blokowania wyłączników, stosowania prowizorycznych napraw bezpieczników, stosowania niewłaściwych wkładek bezpiecznikowych
- × zakładania bezpieczników przy włączonej maszynie
- × ciągnięcia za przewód elektryczny przy wyciąganiu wtyczki z gniazdka
- × eksploatowania gniazd wtykowych oraz wtyczek z uszkodzoną obudową lub wkładką izolacyjną
- × przeciążania urządzeń elektrycznych ponad dopuszczalną wartość
- × dotykania części będących pod napięciem, zacisków kondensatorów (nawet, gdy są odłączone)
- × pozostawiania bez dozoru urządzeń elektrycznych podłączonych do sieci. Wszystkie urządzenia elektryczne należy odłączyć od sieci przed opuszczeniem stanowiska pracy.
- × dostępu do urządzeń lub instalacji elektrycznych osobom niepowołanym, niepełnoletnim, w tym dzieciom, osobom chorym, będącym pod wpływem alkoholu lub innych używek

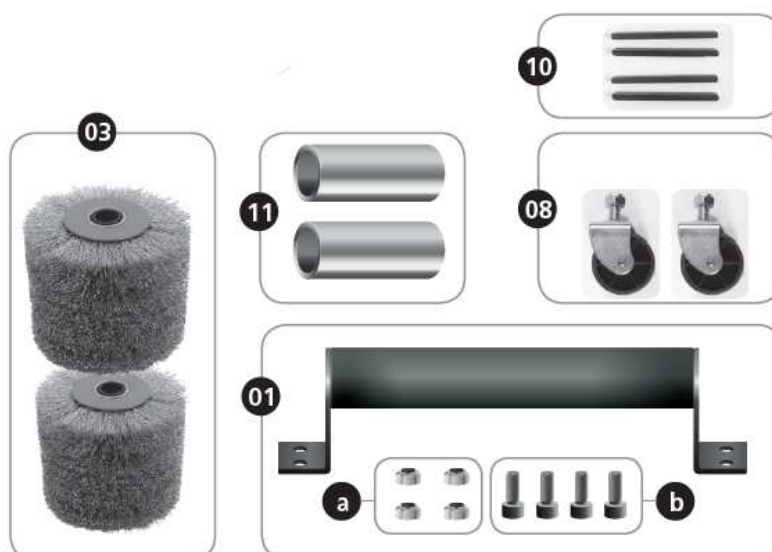
UWAGI KOŃCOWE

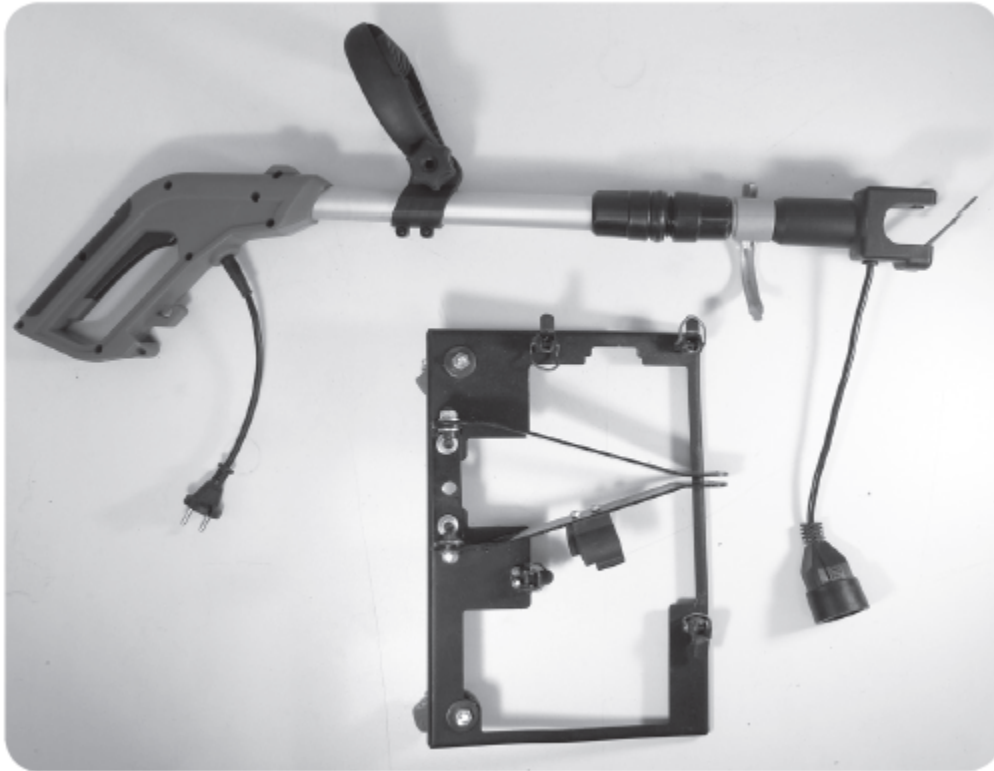
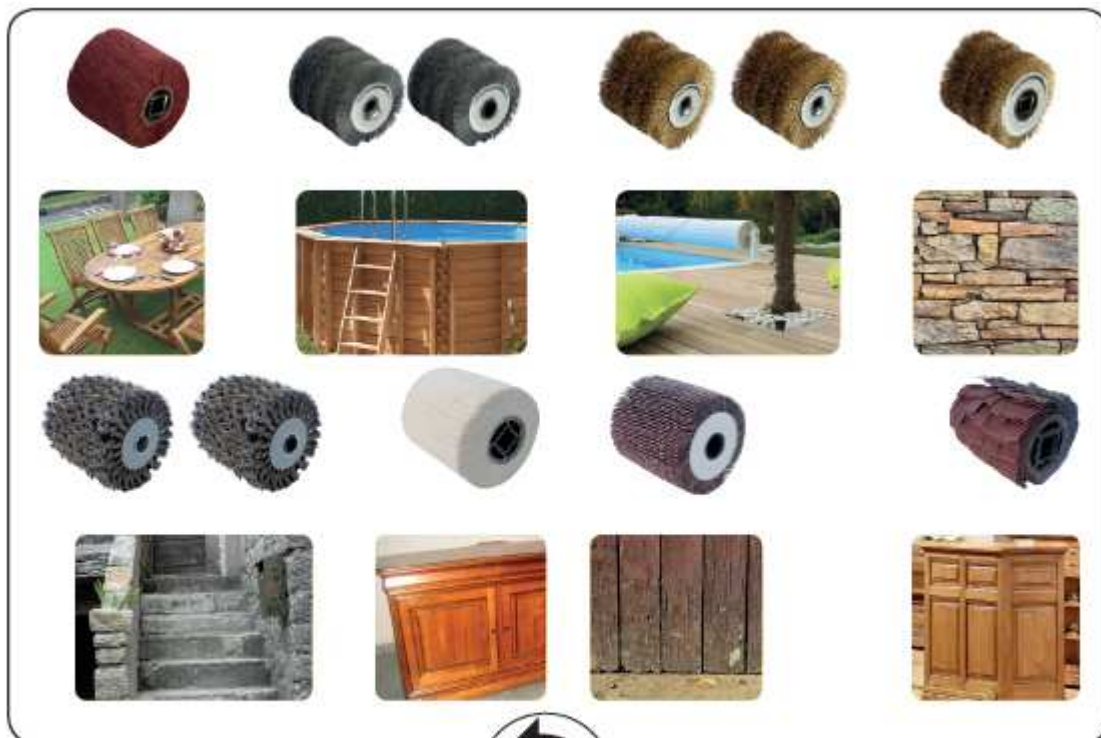
1. Naprawy i konserwacje urządzeń elektrycznych mogą być wykonywane tylko przez przeszkolonych specjalistów.
2. Pierwsza pomoc przy porażeniu prądem elektrycznym:
 - ✓ uwolnić człowieka spod napięcia
 - ✓ czynność uwalniania wykonywać ostrożnie, aby nie zostać również porażonym
 - ✓ natychmiast pozbawić instalację elektryczną napięcia przez wykręcenie bezpieczników lub przecięcie przewodu pod napięciem szczypcami z izolowaną rękojeścią (czynności te wykonywać ręką izolowaną, stojąc na płycie izolującej – guma, szkło, sucha deska)
 - ✓ po uwolnieniu pracownika sprawdzić, czy daje oznaki życia
 - ✓ osobom silnie porażonym i nie oddychającym przywrócić oddech, stosując sztuczne oddychanie i masaż serca, tak długo aż osoba porażona odzyska przytomność lub do przyjazdu karetki
 - ✓ w przypadku stwierdzenia oparzenia założyć na ranę suchy, jałowy opatrunek
 - ✓ w każdym przypadku chory musi być hospitalizowany (według zasad BHP)

IV. DANE TECHNICZNE

| | |
|--------------------------------------|----------------|
| Model | BP-5452 |
| Moc | 1800W-2200W |
| Napięcie | 230V - 50Hz |
| Obroty | 900-3000rpm |
| Emisja mocy akustycznej | LWA 114dB |
| Emisja ciśnienia akustycznego | LPA102 dB |
| Praca ciągła | S2 30min |

V. ZAWARTOŚĆ ZESTAWU

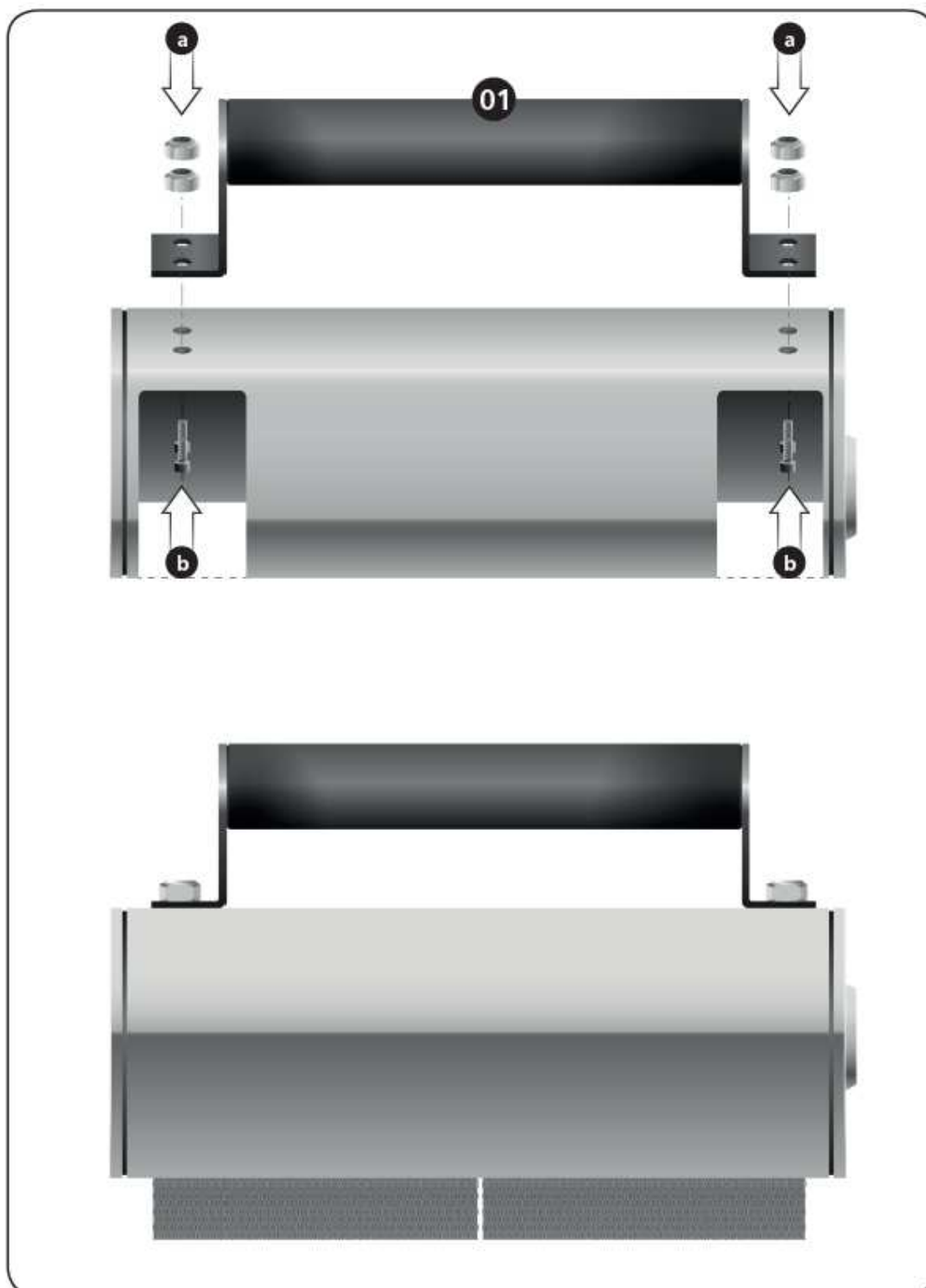


**VI. DOSTĘPNE AKCESORIA I ICH ZASTOSOWANIE**

VII. GŁÓWNE ELEMENTY NARZĘDZIA



VIII. MONTAŽ



Montaż szczotek

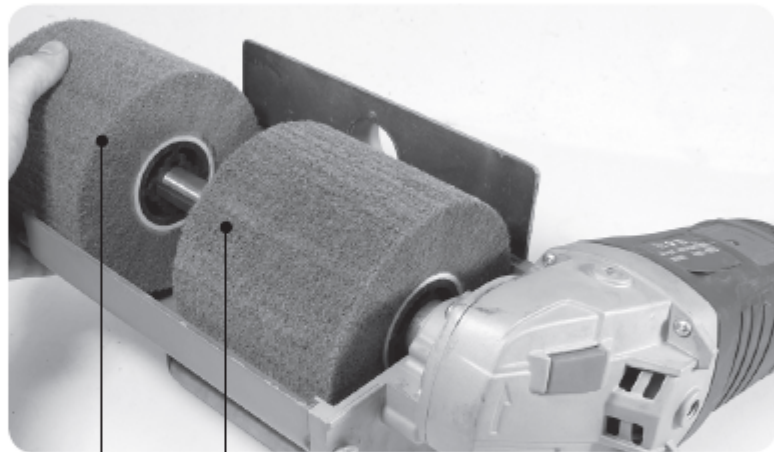
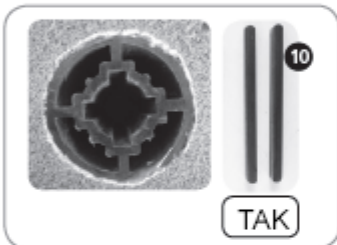
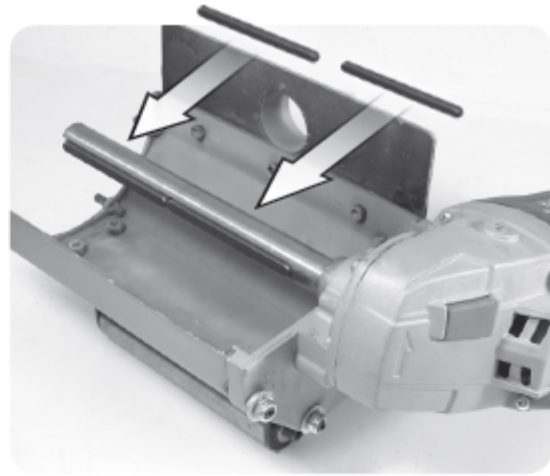
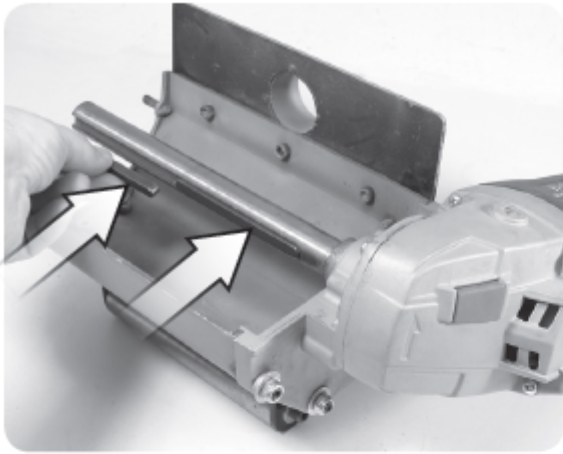


Blokada



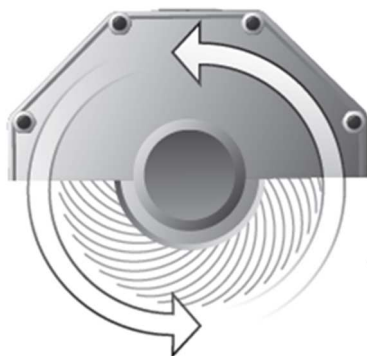
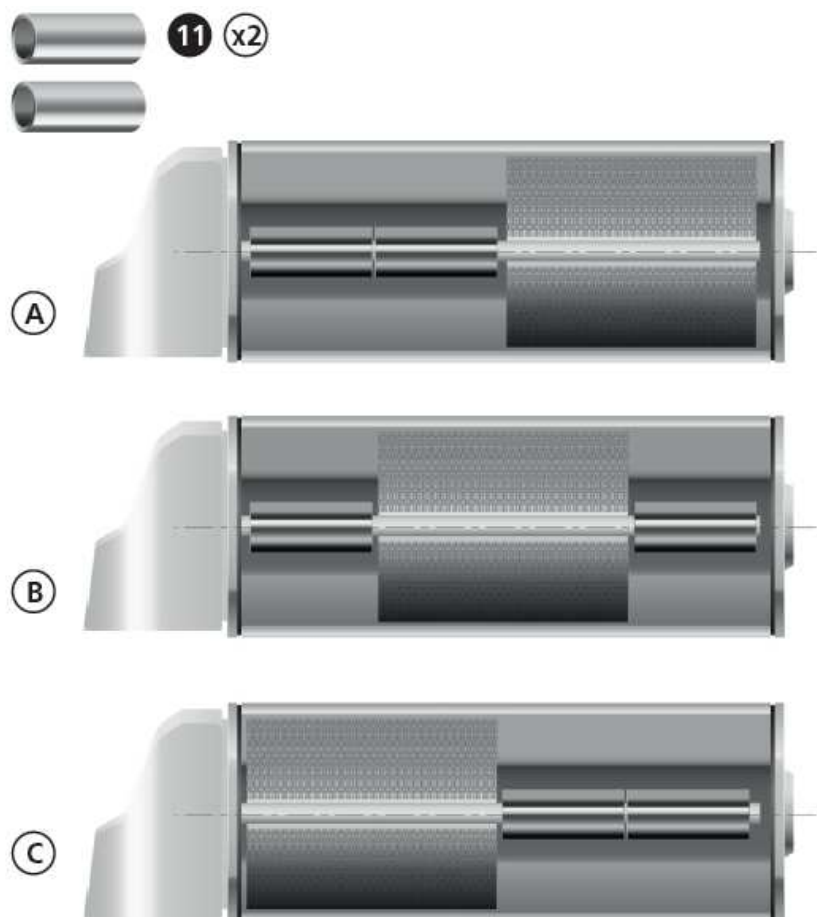
Szczotka druciana 0,3mm (x2)

 **10** **x4**



Szczotka z włókna syntetycznego

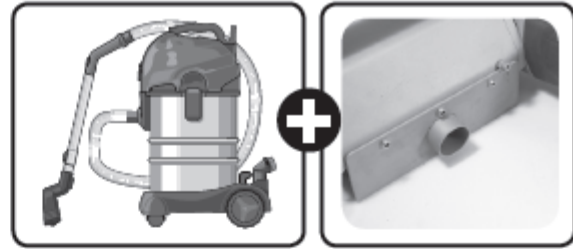




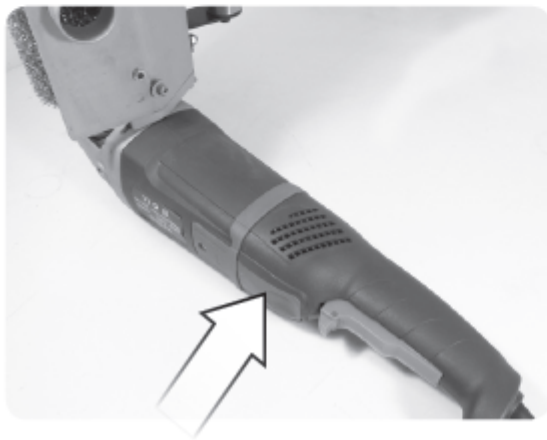
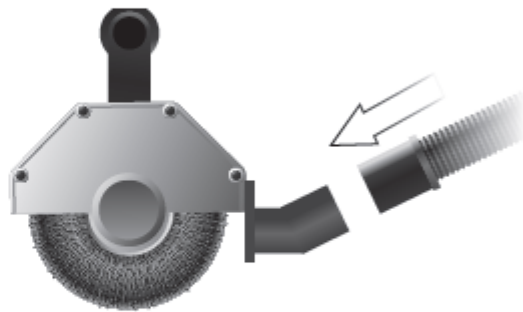
UWAGA!

Zwrócić uwagę na kierunek obrotu szczotek

Podłączenie odkurzacza



Podłączenie odkurzacza

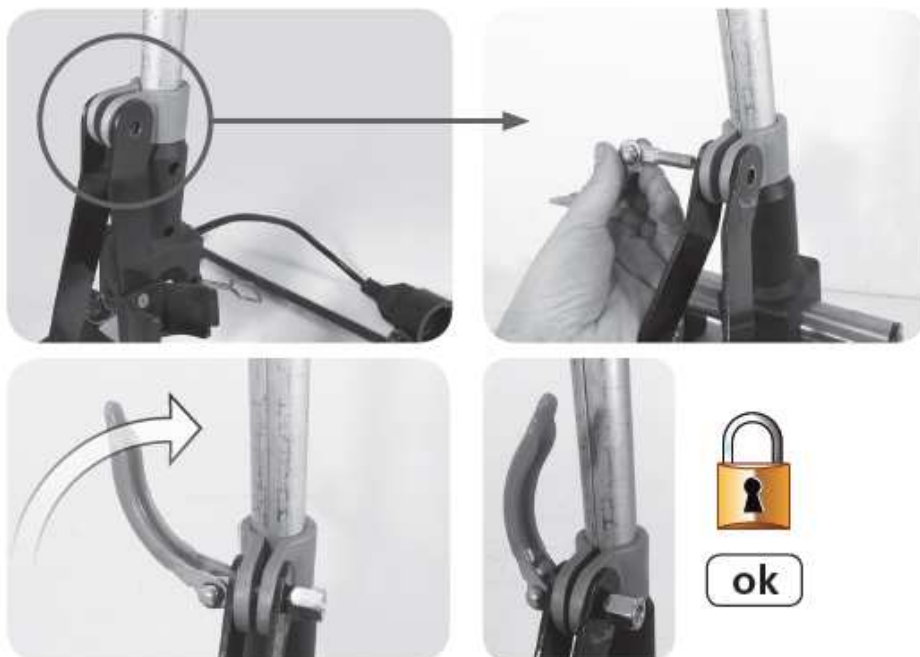


IX. OBSŁUGA

Elementy kontrolne

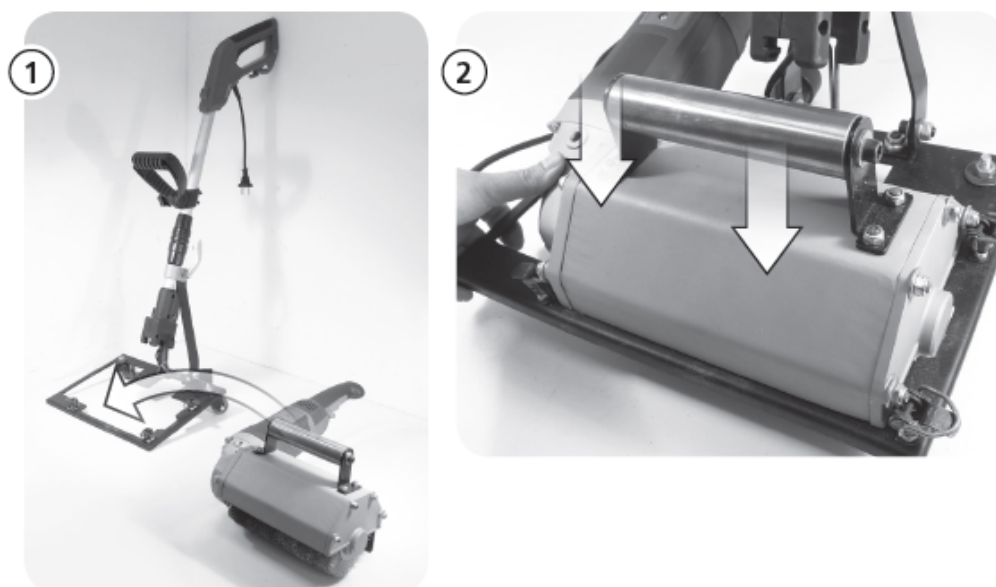


Montaż wózka



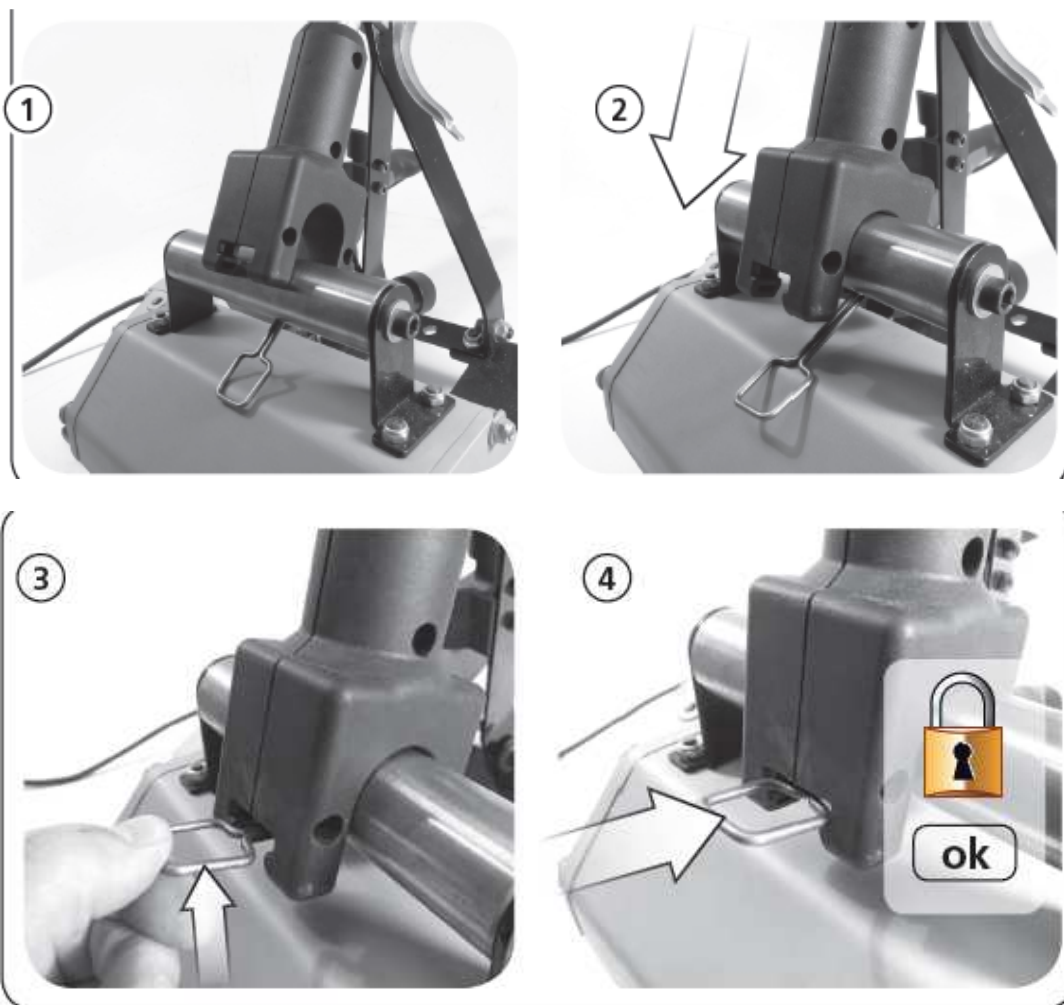
Montaż urządzenia na wózku

Krok 1





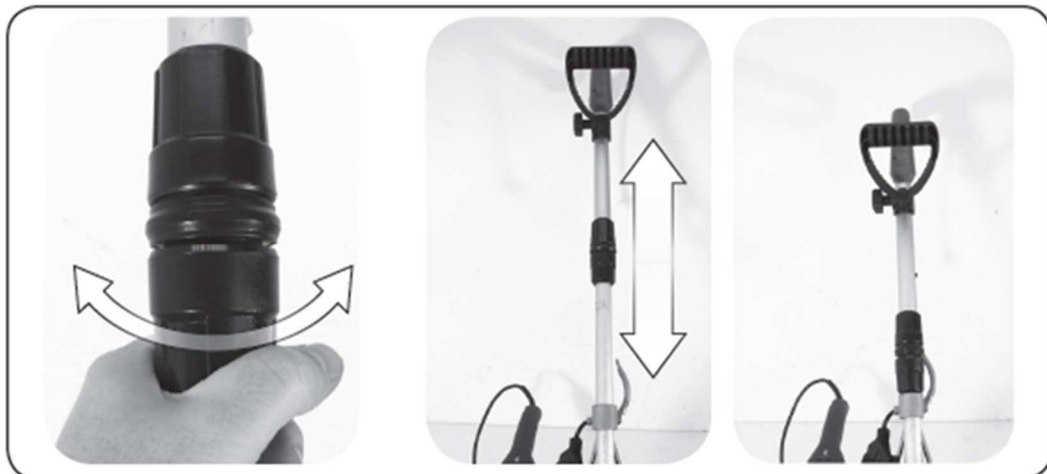
Krok 2

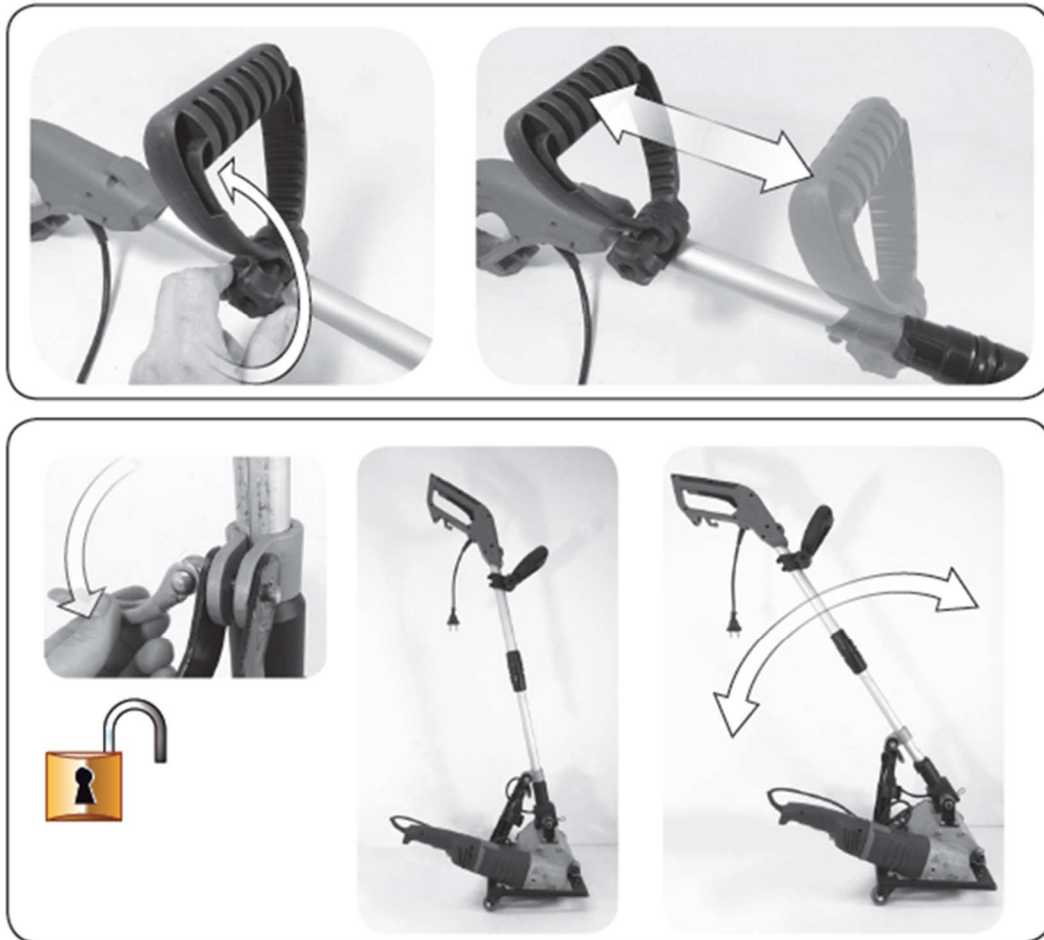


Krok 3

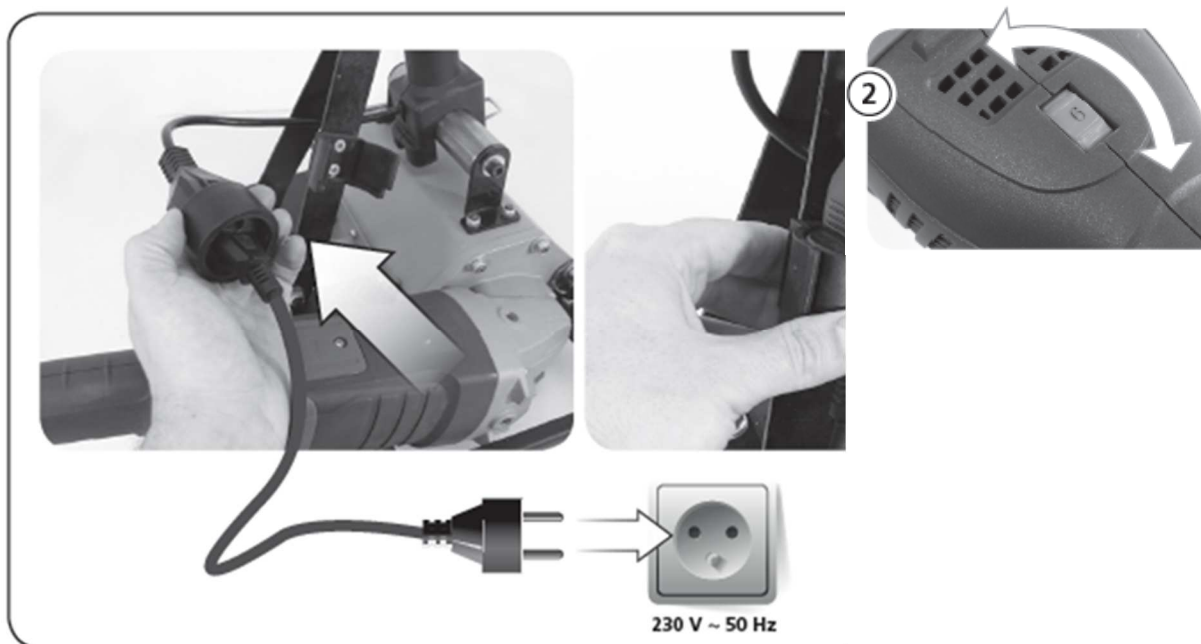


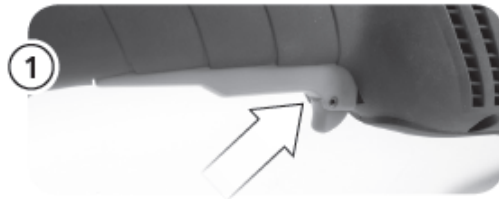
Regulacja pozycji





Podłączanie i uruchamianie narzędzia





Zablokować włącznik w pozycji



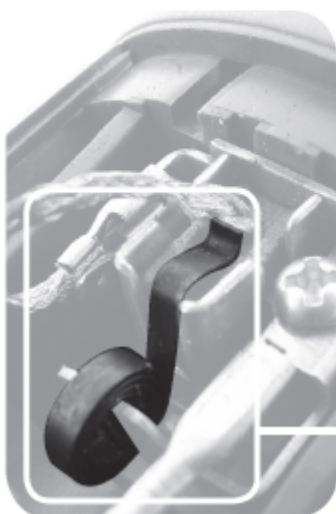
Maszynę uruchomić można jedynie włącznikiem spustowym na uchwycie

Ustawić obroty

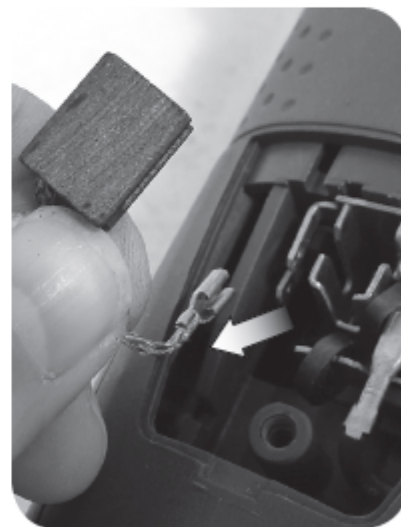
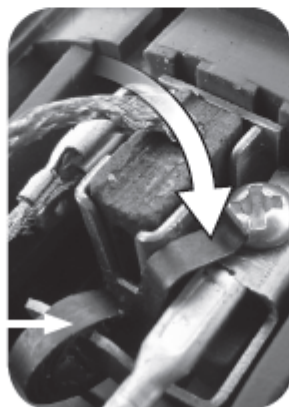


X. KONSERWACJA

Wymiana szczotek węglowych



Wyjąć sprężynę ustalającą





XI. OCHRONA ŚRODOWISKA



Zakaz wyrzucania narzędzia wraz z innymi odpadami gospodarstwa domowego.

Nie wolno wyrzucać zużytego narzędzia z odpadami gospodarstwa domowego. Narzędzie należy zutylizować w przeznaczonym do tego zakładzie zajmującym się utylizacją i recyklingiem elektro-śmieci.

Elektrośmieci (czyli Zużyty Sprzęt Elektryczny i Elektroniczny) to popsute, od dawna nieużywane, już niepotrzebne urządzenia elektryczne i elektroniczne, działające kiedyś na prąd lub na baterie – zepsute komputery, zabawki i gadżety elektroniczne, stare pralki, lodówki, a także zużyte świetlówki. Klasyfikowane są one jako odpady niebezpieczne, ponieważ zawierają trujące substancje.

XII. DEKLARACJA ZGODNOŚCI**DEKLARACJA ZGODNOŚCI**
według ISO/IEC Guide 22 i EN 45014

Nazwa producenta: BASS S.C
Adres producenta: Al. Krakowska 60, Mroków 05-552

DEKLARUJEMY ŻE PRODUKT JEST ZGODNY Z NORMAMI UNII EUROPEJSKIEJ

Nazwa produktu: Polerka-Satyniarka *(oznaczona znakiem towarowym BASS POLSKA)*

Model: BP-5452 *(oznaczenie handlowe)*

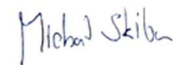
Parametry produktu: Moc : 1800W-2200W
 Napięcie: 230V - 50Hz
 Obroty: 900-3000rpm
 Emisja mocy akustycznej: LWA 114dB
 Emisja ciśnienia akustycznego: LPA102 dB
 Praca ciągła: S2 30min

Deklaracja: Wyrób do którego odnosi się niniejsza deklaracja spełnia wymagania Dyrektyw WE:
 2006/42/UE
 2014/30/UE

Według norm : EN60745-2-3: 2011+A2: 2013+A11: 2014+A12; 2014+A13: 2015
 EN60745-1:2009+A11: 2010
 EN55014-1:2006+A1:2009+A2 :2011
 EN55014-2:2015
 EN61000-3-2:2014
 EN61000-3-3:2013

Jednostka certyfikująca: Eurofins Products Testing Service Co. Ltd
 No. 395 West Jiangchang Road, Zhabei District, Shanghai, China

Osoba odpowiedzialna za sporządzenie i przechowywanie dokumentacji technicznej: Marek Belniak



.....
 Michał Skiba

Mroków, 27.03.2018