

OLEJARKA PNEUMATYCZNA

BP-4034



Instrukcja obsługi

PRZED UŻYCIEM NARZĘDZIA, NALEŻY DOKŁADNIE ZAPOZNAĆ SIĘ Z
INSTRUKCJĄ.



Spis treści

I. GWARANCJA I SERWIS	2
II. ZASADY BEZPIECZEŃSTWA.....	4
III. OPIS NARZĘDZIA.....	6
IV. DANE TECHNICZNE.....	6
V. KONSERWACJA.....	6
VI. OCHRONA ŚRODOWISKA	7
VII. DEKLARACJA ZGODNOŚCI	8

Dziękujemy za wybranie naszego produktu. Przed użyciem należy dokładnie zapoznać się z instrukcją związaną z obsługą narzędzia i bezpieczeństwem pracy. Zatrzymaj instrukcję do późniejszego wglądu.

Instrukcja została przetłumaczona z fabrycznej wersji instrukcji dostarczonej przez producenta w języku angielskim.

Dołączono :

a. Deklaracje zgodności producenta BASS S.C

Urządzenie oznaczone znakiem towarowym BASS POLSKA

Urządzenie oznaczone znakiem handlowym BP-4034

I. GWARANCJA I SERWIS

Punkt Serwisowy Producenta BASS S.C.

Al. Krakowska 60

Mroków 05-552

www.bass.pl

Kontakt : e-mail serwis@bass.pl

Prosimy o wypełnienie zgłoszenia reklamacyjnego na stronie

www.serwis.bass.pl

Regulamin gwarancji

Gwarant gwarantuje Nabywcy poprawne działanie towaru, pod warunkiem użytkowania go zgodnie z przeznaczeniem oraz zasadami określonymi w instrukcji obsługi doręczonej Nabywcy wraz z tym towarem.

Okres gwarancji wynosi 12 miesięcy od daty sprzedaży. Wady ujawnione w tym terminie będą usuwane bezpłatnie

Gwarant odpowiada przed Nabywcą wyłącznie za wady fizyczne powstałe z przyczyn tkwiących w sprzedanym produkcie. Gwarancją nie są objęte wady powstałe z innych przyczyn, a szczególnie w wyniku:

- ✓ nieprawidłowego użytkowania lub zastosowania,
- ✓ nieprawidłowego doboru produktu do warunków istniejących w miejscu montażu,
- ✓ nieprawidłowego montażu, konserwacji, magazynowania i transportu produktu,
- ✓ uszkodzeń mechanicznych, chemicznych, termicznych lub celowego uszkodzenia produktu i wywołanie nim wady,
- ✓ uszkodzeń produktu powstałych w wyniku stosowania nieoryginalnych lub niezgodnych z zaleceniami producenta materiałów,
- ✓ uszkodzeń wynikłych ze zdarzeń losowych, czynników noszących znamiona siły wyższej (pożar, powódź, wyładowania atmosferyczne itp.),
- ✓ wadliwego działania urządzeń mających wpływ na działanie produktu.

Gwarancja nie obejmuje części podlegających normalnemu zużyciu oraz części i materiałów eksploatacyjnych, jak: filtry, żarówki, bezpieczniki, baterie, łożyska, smary, oleje, czynniki chłodnicze itp.). Gwarancja nie obejmuje produktu, którego na podstawie przedłożonych dokumentów i cech znamionowych produktu nie można zidentyfikować jako produktu zakupionego u Gwaranta.

Ponadto Nabywca traci uprawnienia z tytułu gwarancji na produkty w przypadku stwierdzenia:

- ✓ jakiegokolwiek modyfikacji produktu,
- ✓ ingerencji osób nieuprawnionych,
- ✓ jakichkolwiek prób napraw dokonywanych przez osoby nieuprawnione,
- ✓ nieprzestrzegania obowiązków dokonywania okresowych przeglądów jeśli są one wymagane.

Podstawą przyjęcia reklamacji do rozpatrzenia jest spełnienia łącznie następujących warunków:

- ✓ Zgłoszenia reklamacji przez Nabywcę poprzez formularz reklamacyjny na stronie www.serwis.bass.pl
- ✓ Okazanie kopii faktury lub paragonu zakupu reklamowanego produktu.
- ✓ Dostarczenia osobistego lub za pośrednictwem przewoźnika (spedytora) reklamowanego produktu do siedziby Gwaranta

Produkt wysyłany do serwisu winien być dostarczony w oryginalnym opakowaniu w stanie czystym. W przypadku braku opakowania gwarant nie ponosi odpowiedzialności za uszkodzenia w trakcie transportu.

W przypadku nie uznania reklamacji reklamowany produkt będzie zwrócony reklamującemu na jego pisemne żądanie pod warunkiem uprzedniego pokrycia Gwarantowi kosztów przesłania produktu do Nabywcy.

Nieodebrany towar po okresie 60 dni będzie utylizowany.

II. ZASADY BEZPIECZEŃSTWA

UWAGA! Przed użyciem należy przeczytać całą instrukcję. Nieprzestrzeganie poniższych instrukcji prowadzić może do porażenia elektrycznego, pożaru i poważnych urazów ciała.

Symbole bezpieczeństwa



Przeczytać instrukcję obsługi



Nosić gogle ochronne. Podczas pracy generowane są drobiny, iskry i pyły szkodliwe dla oczu



Nosić słuchawki ochronne. Hałas może prowadzić do stopniowej utraty słuchu.



Podczas szlifowania drewna i innych materiałów może dochodzić do powstawania szkodliwego dla zdrowia pyłu. Należy nosić maskę chroniącą drogi oddechowe.

Miejsce pracy

- ⇒ UTRZYMUJ MIEJSCE PRACY W CZYSTOŚCI. Bałagan w miejscu zwiększa prawdopodobieństwo wypadków.
- ⇒ ZWRACAJ UWAGĘ NA WARUNKI W MIEJSCU PRACY. Nie używaj narzędzia miejscach wilgotnych, mokrych. Nie wystawiaj na działanie deszczu. Nigdy nie używaj narzędzi elektrycznych w pobliżu łatwopalnych gazów i płynów.
- ⇒ TRZYMAJ DZIECI Z DALA OD URZĄDZENIA. Dzieci nie powinny znajdować się miejscu pracy. Każde rozproszenie może być przyczyną wypadku. Nie pozwalaj dzieciom przenosić urządzenia ani żadnych akcesoriów z nim związanych.

Bezpieczeństwo użytkownika

1. Podczas pracy z narzędziem należy zachować szczególną ostrożność oraz zdrowy rozsądek. Nie wolno obsługiwać narzędzia będąc pod wpływem alkoholu, narkotyków oraz leków na receptę. Czytaj ulotki leków, których zażywasz aby sprawdzić, czy wpływają one na Twoją ocenę sytuacji oraz refleks. Jeśli masz jakiegokolwiek wątpliwości nie obsługuj narzędzia.
2. Należy używać odpowiednich akcesoriów ochronnych. Podczas pracy z narzędziem należy nosić okulary ochronne, maskę przeciwpyłową, antypoślizgowe buty, kask oraz

- ochronę uszu zawsze gdy wymaga tego sytuacja. Zmniejszy to ryzyko wypadków.
3. Należy unikać przypadkowego uruchomienia się narzędzia. Przed podłączeniem do prądu należy upewnić się, że włącznik jest w pozycji OFF. Podczas przenoszenia narzędzia nie należy trzymać go za włącznik ponieważ zwiększa to ryzyko wypadków.
 4. Należy usunąć wszelkie klucze regulacyjne przed uruchomieniem narzędzia. Klucz przymocowany do obrotowych części narzędzia może być przyczyną urazów ciała.
 5. Nie należy sięgać ponad urządzeniem. Podczas pracy należy zachować stabilną pozycję i równowagę. Pozwala to na zachowanie lepszej kontroli nad urządzeniem w razie wystąpienia nieprzewidzianych sytuacji.
 6. **UBIERAJ SIĘ ODPOWIEDNIO.** Nie noś luźnych ubrań ani biżuterii ponieważ mogą one zostać wkręcone w ruchome części narzędzia. Zaleca się, aby do pracy z narzędziem zakładać obuwie z podeszwą antypoślizgową. Długie włosy należy odpowiednio zabezpieczyć. Zawsze noś odpowiednie ubranie ochronne.
 7. Należy używać mocowania obrabianego przedmiotu. Jest to bezpieczniejsze niż używanie ręki to podtrzymywania ponieważ pozwala na użycie obu rąk do obsługi urządzenia.

Bezpieczeństwo związane z użyciem i konserwacją

1. Nie należy przeciążać narzędzia. Urządzenie będzie pracowało lepiej i bezpieczniej przy obciążeniach do których zostało przystosowane. Nie próbuj używać niekompatybilnych akcesoriów w celu zwiększenia wydajności narzędzia.
2. Nie należy używać narzędzia, które ma uszkodzony włącznik. Narzędzie, które nie może być kontrolowane przy pomocy włącznika stwarza niebezpieczeństwo i powinno zostać naprawione.
3. Przed rozpoczęciem regulacji, naprawy, wymiany akcesoriów lub magazynowania należy odłączyć narzędzie od prądu. Takie środki ostrożności zmniejszą ryzyko przypadkowego uruchomienia narzędzia.
4. Narzędzie należy przechowywać odłączone od prądu, poza zasięgiem dzieci i osób niepowołanych.
5. Należy regularnie dokonywać konserwacji narzędzia. Należy sprawdzić, czy nie ma luzów i usterek ruchomych części, czy nie są uszkodzone elementy narzędzia lub czy nie wystąpiły inne usterki mogące zakłócić prawidłową pracę urządzenia. W razie wykrycia nieprawidłowości należy natychmiastowo dokonać naprawy narzędzia. Wiele usterek ma swoje źródło w nieprawidłowej konserwacji.
6. Należy używać narzędzia oraz akcesoriów z nim związanych zgodnie z niniejszą instrukcją i w sposób prawidłowy. Należy brać pod uwagę warunki oraz rodzaj wykonywanej pracy. Użycie narzędzia niezgodnie z przeznaczeniem może być przyczyną poważnych wypadków.
7. Uszkodzony włącznik należy wymienić w autoryzowanym serwisie. Nie należy używać narzędzia z niesprawnym włącznikiem / wyłącznikiem.
8. Nie należy pozostawiać narzędzia bez nadzoru gdy jest ono włączone. Przed opuszczeniem miejsca pracy zawsze należy wyłączyć narzędzie i poczekać na jego całkowite zatrzymanie się.
9. Jeśli główny kabel uległ uszkodzeniu należy go wymienić na odpowiedni kabel sieciowy. Kabel uzyskać można od dystrybutora urządzenia. Kabel może być wymieniony przez autoryzowany serwis lub wykwalifikowanego elektryka.

Serwis

1. Naprawa narzędzia powinna być dokonana jedynie przez wykwalifikowany personel przy użyciu kompatybilnych części zamiennych. Zapewni to na bezpieczną i wydajną pracę narzędzia.

III. OPIS NARZĘDZIA

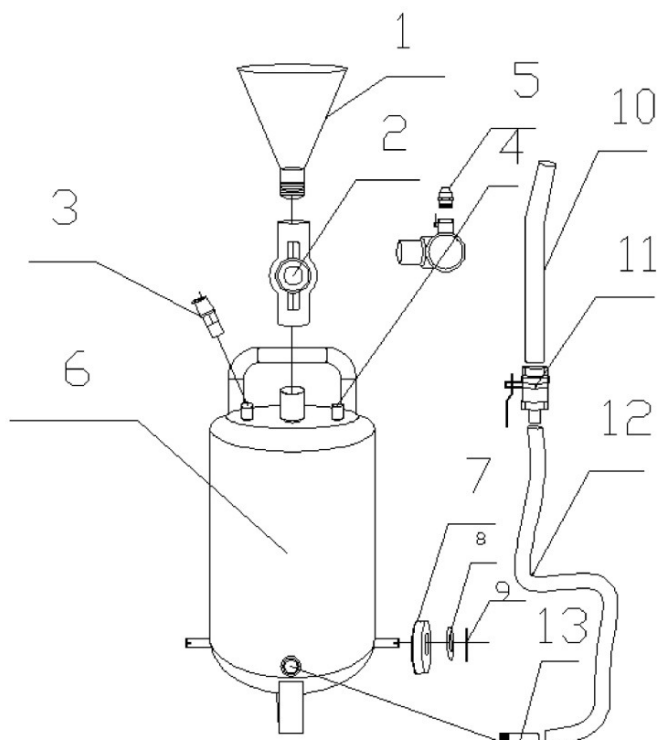
Prezentowana przez firmę BASS POLSKA pneumatyczna olejarka to narzędzie proste w obsłudze o szerokim wachlarzu zastosowań. Olejarka stosowana może być w przemyśle samochodowym, w zakładach produkcyjnych i w innych gałęziach przemysłu. Pozwoli na prostą i wygodną konserwację maszyn.

IV. DANE TECHNICZNE

Model	BP-4034
Długość rury	1,5m
Przekrój rury	10x14cm
Wydajność podawania oleju	500g/min
Pojemność zbiornika	10l

V. KONSERWACJA

- Regularnie sprawdzać, czy nie ma przecieków. W przypadku zauważenia nieszczelności układu, należy natychmiastowo usunąć usterkę.
- Sprawdzać, czy podłączenia węży są prawidłowe.
- Po każdym użyciu czyścić powierzchnię narzędzia przy pomocy suchej szmatki.
- Przechowywać narzędzie w suchym miejscu poza zasięgiem promieni słonecznych.



Nr	Nazwa
1	Lejek
2	Zawór kulkowy
3	Zawór bezpieczeństwa
4	Reduktor
5	Złącze wlotu powietrza
6	Zbiornik oleju
7	Koło
8	Uszczelka
9	Zatrząsk
10	Pistolet olejowy
11	Zawór kulkowy
12	Rura oleju
13	Dysza oleju

VI. OCHRONA ŚRODOWISKA**Zakaz wyrzucania narzędzia wraz z innymi odpadami gospodarstwa domowego.**

Nie wolno wyrzucać zużytego narzędzia z odpadami gospodarstwa domowego. Narzędzie należy zutylizować w przeznaczonym do tego zakładzie zajmującym się utylizacją i recyklingiem elektro-śmieci.

Elektrośmieci (czyli Zużyty Sprzęt Elektryczny i Elektroniczny) to popsute, od dawna nieużywane, już niepotrzebne urządzenia elektryczne i elektroniczne, działające kiedyś na prąd lub na baterie – zepsute komputery, zabawki i gadżety elektroniczne, stare pralki, lodówki, a także zużyte świetlówki. Klasyfikowane są one jako odpady niebezpieczne, ponieważ zawierają trujące substancje.

WAŻNE ! Schemat budowy zamieszczony w instrukcji zamieszczony jest tylko w celach poglądowych. Użytkownik nie może modyfikować narzędzia samodzielnie. Prowadzi to utraty gwarancji i może doprowadzić do uszkodzenia narzędzia. Wszelkie naprawy narzędzia powinny być wykonywane przez wykwalifikowanego mechanika, przy użyciu oryginalnych części lub ich identycznych zamienników.

VII. DEKLARACJA ZGODNOŚCI**DEKLARACJA ZGODNOŚCI**

według ISO/IEC Guide 22 i EN 45014

Nazwa producenta: BASS S.C**Adres producenta:** Al. Krakowska 60, Mroków 05-552 poczta Magdalenka**DEKLARUJEMY ŻE PRODUKT JEST ZGODNY Z NORMAMI UNII EUROPEJSKIEJ****Nazwa produktu:** Pneumatyczna olejarka (*oznaczona znakiem towarowym BASS POLSKA*)**Model** (oznaczenia handlowe): BP-4034**Parametry produktu:**
Pojemność zbiornika : 10L
Przepływ oleju : 500g/min
Praca ciągła: S2 30min**Deklaracja:** Wyrób do którego odnosi się niniejsza deklaracja spełnia wymagania Dyrektyw WE:
2006/42/WE**Według norm:**
EN 809:1998 + A1:2009
EN ISO 4414:2010**Osoba odpowiedzialna za sporządzenie i przechowywanie dokumentacji technicznej:** Marek Belniak

Mroków, 30.04.2014

.....
Michał Skiba