

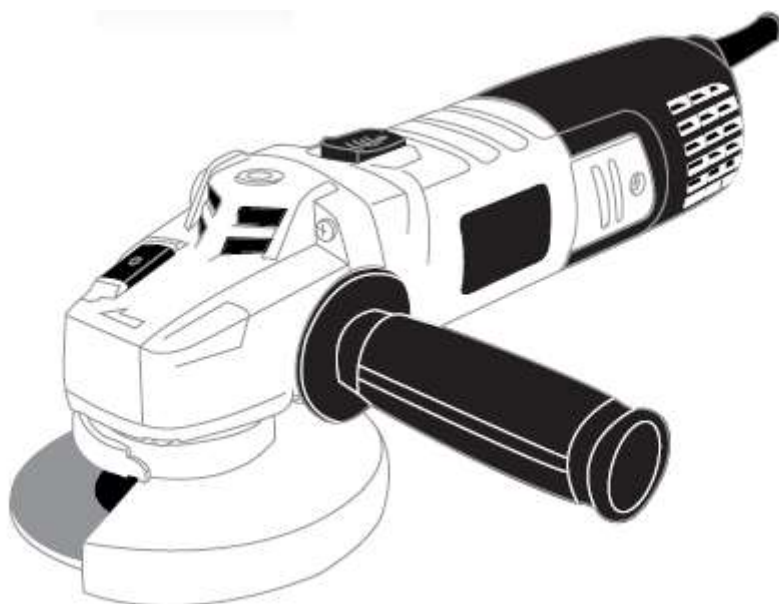
SZLIFIERKA KĄTOWA

BP-5112, BP-5113



Instrukcja obsługi

Kopia instrukcji oryginalnej



PRZED UŻYCIEM NARZĘDZIA, NALEŻY DOKŁADNIE ZAPOZNAĆ SIĘ Z
INSTRUKCJĄ.



Spis treści

I. GWARANCJA I SERWIS	2
II. ZASADY BEZPIECZEŃSTWA.....	4
III. ZASADY BEZPIECZEŃSTWA ZWIĄZANE Z UŻYCIEM ELEKTRONARZĘDZI	7
IV. ZASADY BEZPIECZEŃSTWA ZWIĄZANE Z UŻYCIEM SZLIFIERKI KĄTOWEJ.....	8
V. OPIS ELEMENTÓW NARZĘDZIA	10
VI. MONTAŻ.....	10
VII. OBSŁUGA.....	12
VIII. KONSERWACJA.....	12
IX. OCHRONA ŚRODOWISKA	13

Dziękujemy za wybranie naszego produktu. Przed użyciem należy dokładnie zapoznać się z instrukcją związaną z obsługą narzędzia i bezpieczeństwem pracy. Zatrzymaj instrukcję do późniejszego wglądu.

Instrukcja została przetłumaczona z fabrycznej wersji instrukcji dostarczonej przez producenta w języku angielskim.

Dołączono :

a. Deklaracje zgodności producenta BASS S.C

Urządzenie oznaczone znakiem towarowym BASS POLSKA

Urządzenie oznaczone znakiem handlowym BP-5112, 5113

I. GWARANCJA I SERWIS

Punk Serwisowy Producenta BASS S.C.

Al. Krakowska 60

Mroków 05-552

www.bass.pl

Kontakt : e-mail serwis@bass.pl

Uprzejmie prosimy o wypełnienie zgłoszenia reklamacyjnego na stronie

www.serwis.bass.pl

Regulamin gwarancji

Gwarant gwarantuje Nabywcy poprawne działanie towaru, pod warunkiem użytkowania go zgodnie z przeznaczeniem oraz zasadami określonymi w instrukcji obsługi doręczonej Nabywcy wraz z tym towarem.

Okres gwarancji wynosi 12 miesięcy od daty sprzedaży. Okres rękojmi wynosi 24 miesiące od daty sprzedaży. Wady ujawnione w tym terminie będą usuwane bezpłatnie

Gwarant odpowiada przed Nabywcą wyłącznie za wady fizyczne, powstałe z przyczyn tkwiących w sprzedanym produkcie. Gwarancją nie są objęte wady powstałe z innych przyczyn, a szczególnie w wyniku:

- ✓ nieprawidłowego użytkowania lub zastosowania,
- ✓ nieprawidłowego doboru produktu do warunków istniejących w miejscu montażu,
- ✓ nieprawidłowego montażu, konserwacji, magazynowania i transportu produktu,
- ✓ uszkodzeń mechanicznych, chemicznych, termicznych lub celowego uszkodzenia produktu i wywołanie nim wady,
- ✓ uszkodzeń produktu powstałych w wyniku stosowania nieoryginalnych lub niezgodnych z zaleceniami producenta materiałów,
- ✓ uszkodzeń wynikłych ze zdarzeń losowych, czynników noszących znamiona siły wyższej (pożar, powódź, wyładowania atmosferyczne itp.),
- ✓ wadliwego działania urządzeń mających wpływ na działanie produktu.

Gwarancja nie obejmuje części podlegających normalnemu zużyciu oraz części i materiałów eksploatacyjnych, jak: filtry, żarówki, bezpieczniki, baterie, łożyska, smary, oleje, czynniki chłodnicze itp.). Gwarancja nie obejmuje produktu, którego na podstawie przedłożonych dokumentów i cech znamionowych produktu nie można zidentyfikować jako produktu zakupionego u Gwaranta.

Ponadto Nabywca traci uprawnienia z tytułu gwarancji na produkty w przypadku stwierdzenia:

- ✓ jakiegokolwiek modyfikacji produktu,
- ✓ ingerencji osób nieuprawnionych,
- ✓ jakichkolwiek prób napraw dokonywanych przez osoby nieuprawnione,
- ✓ nieprzestrzegania obowiązków dokonywania okresowych przeglądów jeśli są one wymagane.

Podstawą przyjęcia reklamacji do rozpatrzenia jest spełnienia łącznie następujących warunków:

- ✓ Zgłoszenia reklamacji przez Nabywcę poprzez wiadomość e-mail, kontakt telefoniczny, wizytę w siedzibie producenta, lub wypełnienie formularza reklamacyjnego na stronie www.serwis.bass.pl. Choć forma złożenia reklamacji zależy jedynie od preferencji Konsumenta, uprzejmie prosimy o wypełnianie formularza reklamacyjnego w celu ułatwienia i przyśpieszenia naszej pracy.
- ✓ Okazanie dowodu zakupu np. kopii faktury, paragonu zakupu reklamowanego produktu lub wyciągu z karty .

- ✓ Dostarczenia osobistego lub za pośrednictwem przewoźnika (spedytora) reklamowanego produktu do siedziby Gwaranta

Produkt wysyłany do serwisu winien być dostarczony w oryginalnym opakowaniu. W przypadku braku opakowania oryginalnego bądź jakiegokolwiek innego opakowania ochronnego i braku odpowiedniego zabezpieczenia produktu do transportu przez Nabywcę, Gwarant nie ponosi odpowiedzialności za uszkodzenia w trakcie transportu. Uprzejmie prosimy o doręczanie reklamowanego produktu w stanie czystym.

W przypadku nie uznania reklamacji reklamowany produkt będzie zwrócony reklamującemu na jego pisemne żądanie pod warunkiem uprzedniego pokrycia Gwarantowi kosztów przesłania produktu do Nabywcy.

Nieodebrany towar po okresie 60 dni będzie utylizowany.

II. ZASADY BEZPIECZEŃSTWA

UWAGA! Przed użyciem należy przeczytać całą instrukcję. Nieprzestrzeganie poniższych instrukcji prowadzić może do porażenia elektrycznego, pożaru i poważnych urazów ciała.

Symbole bezpieczeństwa



Przeczytać instrukcję obsługi



Nosić gogle ochronne. Podczas pracy generowane są drobiny, iskry i pyły szkodliwe dla oczu



Nosić słuchawki ochronne. Hałas może prowadzić do stopniowej utraty słuchu.



Podczas szlifowania drewna i innych materiałów może dochodzić do powstawania szkodliwego dla zdrowia pyłu. Należy nosić maskę chroniącą drogi oddechowe.

Miejsce pracy

- ⇒ **UTRZYMUJ MIEJSCE PRACY W CZYSTOŚCI.** Bałagan w miejscu zwiększa prawdopodobieństwo wypadków.
- ⇒ **ZWRACAJ UWAGĘ NA WARUNKI W MIEJSCU PRACY.** Nie używaj narzędzia w miejscach wilgotnych, mokrych. Nie wystawiaj na działanie deszczu. Nigdy nie używaj narzędzi elektrycznych w pobliżu łatwopalnych gazów i płynów.
- ⇒ **TRZYMAJ DZIECI Z DALA OD URZĄDZENIA.** Dzieci nie powinny znajdować się miejscu pracy. Każde rozproszenie może być przyczyną wypadku. Nie pozwalaj dzieciom przenosić urządzenia ani żadnych akcesoriów z nim związanych.

Bezpieczeństwo związane z elektrycznością

1. Wtyczka musi pasować do gniazdka. Nigdy nie należy modyfikować wtyczki w żaden sposób. Nie należy używać przejściówek z uziemionym narzędziem. Niemodyfikowana wtyczka kompatybilna z gniazdkiem zmniejsza ryzyko porażenia elektrycznego.
2. Należy unikać kontaktu części ciała z uziemionymi powierzchniami takimi jak rury, wentylatory i chłodziarki. Ryzyko porażenia elektrycznego zwiększa się gdy ciało użytkownika stanowi uziemienie.
3. Nie należy wystawiać narzędzia na deszcz oraz wilgoć. Woda dostająca się do wnętrza narzędzia zwiększa ryzyko porażenia elektrycznego.
4. Nie należy przeciążać kabla sieciowego. Nie należy używać kabla do przenoszenia i przeciągania narzędzia. Nie należy ciągnąć za kabel w celu odłączenia wtyczki z kontaktu. Kabel sieciowy należy trzymać z dala od ciepła, oleju, ostrych krawędzi i ruchomych części. Uszkodzony lub przetarty kabel sieciowy zwiększa ryzyko porażenia elektrycznego.
5. Podczas użytkowania urządzenia na dworze należy używać przedłużacza przeznaczonego do użytku zewnętrznego. Narzędzie należy używać jedynie, gdy układ zasilający wyposażony jest w bezpiecznik.

Bezpieczeństwo użytkownika

1. Podczas pracy z narzędziem należy zachować szczególną ostrożność oraz zdrowy rozsądek. Nie wolno obsługiwać narzędzia będąc pod wpływem alkoholu, narkotyków oraz leków na receptę. Czytaj ulotki leków, których zażywasz aby sprawdzić, czy wpływają one na Twoją ocenę sytuacji oraz refleks. Jeśli masz jakiegokolwiek wątpliwości nie obsługuj narzędzia.
2. Należy używać odpowiednich akcesoriów ochronnych. Podczas pracy z narzędziem należy nosić okulary ochronne, maskę przeciwpyłową, antypoślizgowe buty, kask oraz ochronę uszu zawsze gdy wymaga tego sytuacja. Zmniejszy to ryzyko wypadków.
3. Należy unikać przypadkowego uruchomienia się narzędzia. Przed podłączeniem do prądu należy upewnić się, że włącznik jest w pozycji OFF. Podczas przenoszenia narzędzia nie należy trzymać go za włącznik ponieważ zwiększa to ryzyko wypadków.
4. Należy usunąć wszelkie klucze regulacyjne przed uruchomieniem narzędzia. Klucz przymocowany do obrotowych części narzędzia może być przyczyną urazów ciała.
5. Nie należy sięgać ponad urządzeniem. Podczas pracy należy zachować stabilną pozycję i równowagę. Pozwala to na zachowanie lepszej kontroli nad urządzeniem w razie wystąpienia nieprzewidzianych sytuacji.
6. **UBIERAJ SIĘ ODPOWIEDNIO.** Nie noś luźnych ubrań ani biżuterii ponieważ mogą one zostać wkręcane w ruchome części narzędzia. Zaleca się, aby do pracy z narzędziem zakładać obuwie z podeszwą antypoślizgową. Długie włosy należy odpowiednio zabezpieczyć. Zawsze noś odpowiednie ubranie ochronne.
7. Należy używać mocowania obrabianego przedmiotu. Jest to bezpieczniejsze niż używanie

ręki to podtrzymywania ponieważ pozwala na użycie obu rąk do obsługi urządzenia.

Bezpieczeństwo związane z użyciem i konserwacją

1. Nie należy przeciążać narzędzia. Urządzenie będzie pracowało lepiej i bezpieczniej przy obciążeniach do których zostało przystosowane. Nie próbuj używać niekompatybilnych akcesoriów w celu zwiększenia wydajności narzędzia.
2. Nie należy używać narzędzia, które ma uszkodzony włącznik. Narzędzie, które nie może być kontrolowane przy pomocy włącznika stwarza niebezpieczeństwo i powinno zostać naprawione.
3. Przed rozpoczęciem regulacji, naprawy, wymiany akcesoriów lub magazynowania należy odłączyć narzędzie od prądu. Takie środki ostrożności zmniejszą ryzyko przypadkowego uruchomienia narzędzia.
4. Narzędzie należy przechowywać odłączone od prądu, poza zasięgiem dzieci i osób niepowołanych.
5. Należy regularnie dokonywać konserwacji narzędzia. Należy sprawdzić, czy nie ma luzów i usterek ruchomych części, czy nie są uszkodzone elementy narzędzia lub czy nie wystąpiły inne usterki mogące zakłócić prawidłową pracę urządzenia. W razie wykrycia nieprawidłowości należy natychmiastowo dokonać naprawy narzędzia. Wiele usterek ma swoje źródło w nieprawidłowej konserwacji.
6. Należy używać narzędzia oraz akcesoriów z nim związanych zgodnie z niniejszą instrukcją i w sposób prawidłowy. Należy brać pod uwagę warunki oraz rodzaj wykonywanej pracy. Użycie narzędzia niezgodnie z przeznaczeniem może być przyczyną poważnych wypadków.
7. Uszkodzony włącznik należy wymienić w autoryzowanym serwisie. Nie należy używać narzędzia z niesprawnym włącznikiem / wyłącznikiem.
8. Nie należy pozostawiać narzędzia bez nadzoru gdy jest ono włączone. Przed opuszczeniem miejsca pracy zawsze należy wyłączyć narzędzie i poczekać na jego całkowite zatrzymanie się.
9. Jeśli główny kabel uległ uszkodzeniu należy go wymienić na odpowiedni kabel sieciowy. Kabel uzyskać można od dystrybutora urządzenia. Kabel może być wymieniony przez autoryzowany serwis lub wykwalifikowanego elektryka.

Serwis

1. Naprawa narzędzia powinna być dokonana jedynie przez wykwalifikowany personel przy użyciu kompatybilnych części zamiennych. Zapewni to na bezpieczną i wydajną pracę narzędzia.

III. ZASADY BEZPIECZEŃSTWA ZWIĄZANE Z UŻYCIEM ELEKTRONARZĘDZI**UWAGI OGÓLNE**

- ✓ Urządzenia elektryczne powinny spełniać wymagania bezpieczeństwa i higieny pracy określone w Polskich Normach i właściwych przepisach przez cały okres użytkowania.
- ✓ Osoby zatrudnione przy urządzeniach elektrycznych powinny być wyposażone w odpowiednią odzież roboczą i środki ochrony indywidualnej.
- ✓ Osoby zatrudnione przy urządzeniach elektrycznych powinny przestrzegać wszelkich przepisów bhp, obowiązujących przy urządzeniach elektrycznych.

PODSTAWOWE CZYNNOŚCI PRZED ROZPOCZĘCIEM PRACY

- ✓ Przed rozpoczęciem pracy należy zapoznać się z dokumentacją urządzenia elektrycznego oraz przygotować potrzebne narzędzia, przyrządy, tablice ostrzegawcze i niezbędny sprzęt izolacyjny.
- ✓ Sprawdzić stan techniczny urządzeń i instalacji elektrycznych (stan izolacji przewodów, kabli, wtyczek, wyłączników, gniazd), zerowanie, uziemienie, stan zabezpieczeń przeciwpożarowych i przeciwporażeniowych.
- ✓ Sprawdzić stan techniczny zabezpieczeń prądowych.
- ✓ Sprawdzić stan oznakowania przeciwpożarowego urządzeń i instalacji elektrycznych.

CZYNNOŚCI PODCZAS PRACY I PO JEJ ZAKOŃCZENIU

- ✓ Narzędzie elektryczne należy eksploatować jedynie zgodnie z jego przeznaczeniem.
- ✓ W razie konieczności opuszczenia miejsca pracy należy zatrzymać obsługiwane maszyny i wszystkie inne urządzenia, które mogą spowodować zagrożenie i odłączyć napięcie.
- ✓ W razie konieczności pracy pod napięciem, należy stosować narzędzia i sprzęt izolacyjny oraz rękawice i obuwie dielektryczne.
- ✓ W razie samoczynnego wyłączenia urządzenia lub przepalenia się bezpieczników, włączyć je powtórnie po usunięciu przyczyny zwarcia i założeniu nowych bezpieczników
- ✓ Do przyłączania maszyn i urządzeń należy stosować gniazda ze stykiem uziemiającym, jeżeli wymaga tego instalacja elektryczna
- ✓ Po zakończeniu pracy należy zabezpieczyć urządzenia elektryczne, uporządkować miejsce pracy, narzędzia i sprzęt

ZABRANIA SIĘ:

- × dopuszczania do eksploatacji urządzeń elektrycznych bez potwierdzenia skuteczności ochrony przed możliwością porażenia prądem elektrycznym
- × dokonywania zmian w obsługiwanym urządzeniu

- × usuwania ochron, zabezpieczeń, zwierania przełączników, blokowania wyłączników, stosowania prowizorycznych napraw bezpieczników, stosowania niewłaściwych wkładek bezpiecznikowych
- × zakładania bezpieczników przy włączonej maszynie
- × ciągnięcia za przewód elektryczny przy wyciąganiu wtyczki z gniazdka
- × eksploataowania gniazd wtykowych oraz wtyczek z uszkodzoną obudową lub wkładką izolacyjną
- × przeciążania urządzeń elektrycznych ponad dopuszczalną wartość
- × dotykania części będących pod napięciem, zacisków kondensatorów (nawet, gdy są odłączone)
- × pozostawiania bez dozoru urządzeń elektrycznych podłączonych do sieci. Wszystkie urządzenia elektryczne należy odłączyć od sieci przed opuszczeniem stanowiska pracy.
- × dostępu do urządzeń lub instalacji elektrycznych osobom niepowołanym, niepełnoletnim, w tym dzieciom, osobom chorym, będącym pod wpływem alkoholu lub innych używek

UWAGI KOŃCOWE

1. Naprawy i konserwacje urządzeń elektrycznych mogą być wykonywane tylko przez przeszkolonych specjalistów.
2. Pierwsza pomoc przy porażeniu prądem elektrycznym:
 - ✓ uwolnić człowieka spod napięcia
 - ✓ czynność uwalniania wykonywać ostrożnie, aby nie zostać również porażonym
 - ✓ natychmiast pozbawić instalację elektryczną napięcia przez wykręcenie bezpieczników lub przecięcie przewodu pod napięciem szczypcami z izolowaną rękojeścią (czynności te wykonywać ręką izolowaną, stojąc na płycie izolującej – guma, szkło, sucha deska)
 - ✓ po uwolnieniu pracownika sprawdzić czy daje oznaki życia
 - ✓ osobom silnie porażonym i nie oddychającym przywrócić oddech, stosując sztuczne oddychanie i masaż serca, tak długo aż osoba porażona odzyska przytomność lub do przyjazdu karetki
 - ✓ w przypadku stwierdzenia oparzenia założyć na ranę suchy, jałowy opatrunek
 - ✓ w każdym przypadku chory musi być hospitalizowany (według zasad BHP)

IV. ZASADY BEZPIECZEŃSTWA ZWIĄZANE Z UŻYCIEM SZLIFIERKI KĄTOWEJ

Akcesoria

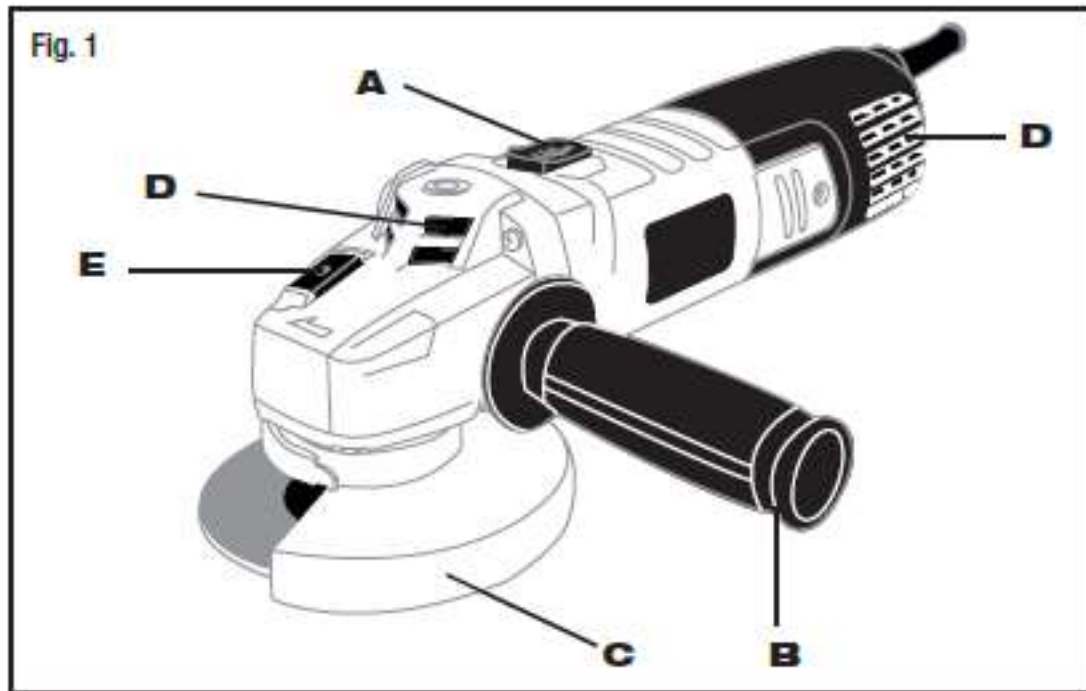
- ✓ Narzędzie przeznaczone jest do szlifowania, wygładzania powierzchni. Może być również użyte jako przecinak a także w połączeniu ze szczotką drucianą. Przeczytać dokładnie instrukcję obsługi związaną z użyciem narzędzia,
- ✓ Nie zaleca się używania szlifierki do polerowania. Użycie szlifierki niezgodnie z przeznaczeniem może prowadzić do wypadków.

- ✓ Używać jedynie akcesoriów zalecanych przez producenta, kompatybilnych z narzędziem. To, że akcesorium da się zamontować na szlifierce nie znaczy, że będzie ono funkcjonować prawidłowo i bezpiecznie.
- ✓ Dopuszczalna prędkość obrotowa akcesorium musi być równa lub większa niż maksymalne obroty szlifierki. Zbyt szybko obracające się akcesorium może ulec uszkodzeniu i być przyczyną poważnych wypadków.
- ✓ Średnica zewnętrzna i grubość akcesorium muszą być zgodne z parametrami szlifierki.
- ✓ Otwór montażowy akcesoriów musi pasować do wału obrotowego szlifierki. Źle dopasowany otwór montażowy spowoduje, że narzędzie będzie pracować niestabilnie i może prowadzić do poważnych wypadków.
- ✓ Nie używać uszkodzonych akcesoriów. Zawsze sprawdzać, czy akcesorium jest w dobrym stanie (nie jest pęknięte, wyszczerbione, zużyte itp.). Przed rozpoczęciem pracy ustawić szlifierkę w pozycji bezpiecznej dla operatora i innych osób w miejscu pracy i uruchomić bez obciążenia na przynajmniej minutę.

Cięcie

- ✓ Nie próbować wykonać głębszego cięcia przez dociskanie tarczy do materiału. Spowoduje to wygięcie lub uszkodzenie tarczy i może być przyczyną poważnych wypadków. Dodatkowo może to doprowadzić do uszkodzenia silnika szlifierki.
- ✓ Nie stawać w linii tarczy tnącej ani bezpośrednio na nią. Podczas cięcia może dojść do odrzutu narzędzia w kierunku operatora.
- ✓ Jeśli tarcza zablokuje się lub zajdzie potrzeba przerwania pracy, należy wyłączyć narzędzie i trzymać je bez ruchu aż do momentu, aż tarcza całkowicie przestanie się obracać. Nie wyciągać obracającej się tarczy z ciętego materiału ponieważ może to doprowadzić do powstania odrzutu.
- ✓ Nie wznawiać pracy, gdy tarcza znajduje się w ciętym elemencie. Przed zetknięciem tarczy z ciętą powierzchnią poczekać, aż tarcza osiągnie maksymalne obroty.
- ✓ Duże elementy należy odpowiednio zabezpieczyć i podeprzeć przed rozpoczęciem cięcia.

V. OPIS ELEMENTÓW NARZĘDZIA



A	Włącznik	I	Tracza (brak w zestawie)
B	Dodatkowy uchwyt	J	Nakrętka zaciskowa
C	Ośłona tarczy	K	Klucz
D	Otwory wentylacyjne	L	Kołnierz tarczy
E	Przycisk blokady wrzeciona	M	Kołek
F	Wrzeciono	N	Dźwignia
H	Płytką podporowa	O	Regulacja obrotów

VI. MONTAŻ

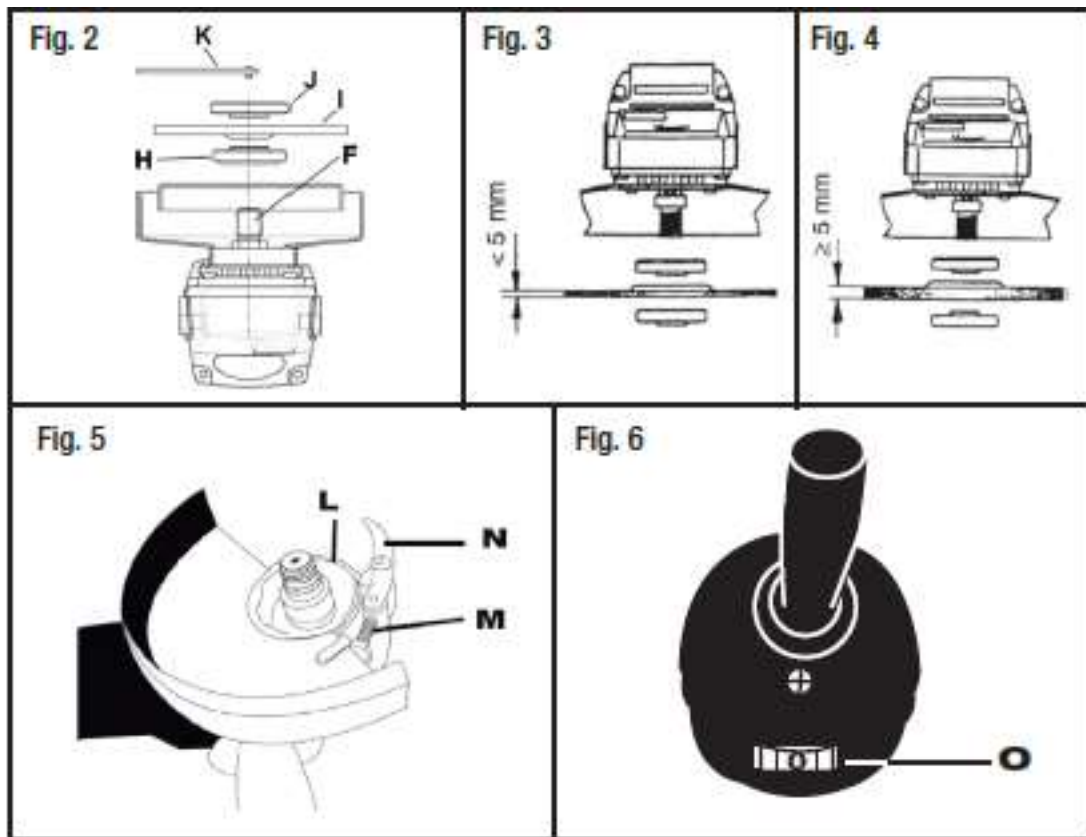
- ✓ Upewnić się, że cały materiał opakowaniowy został usunięty.
- ✓ Przed podłączeniem narzędzia do prądu upewnić się, że włącznik jest w pozycji „wyłączone”.
- ✓ Upewnić się, że boczny uchwyt jest prawidłowo zamocowany.
- ✓ Dostosować narzędzie do rodzaju wykonywanej pracy.

Montaż osłony tarczy

Zamontować osłonę tarczy (Rysunek 5).

- ✓ Nigdy nie używać szlifierki bez zamontowanej osłony tarczy. Osłona musi być odpowiednio ustawiona.
- ✓ Osłona musi być ułożona tak, aby jej zamknięta część skierowana była w kierunku operatora.
- ✓ Zamocować kołnierz osłony (L) na obrzeżu narzędzia.

- ✓ Jeśli osłona nie pasuje do obrzeża narzędzia, należy poluzować śrubę (M).
- ✓ Ustawić osłonę w odpowiednią pozycję roboczą.
- ✓ Dokręcić osłonę przy pomocy dźwigni (N).



Montaż dodatkowego uchwytu

Przed rozpoczęciem montażu odłączyć szlifierkę od prądu.

- ✓ Szlifierki używać jedynie, gdy dodatkowa rączka jest zamontowana. Pozwoli to na zapewnienie dostatecznej kontroli nad narzędziem.
- ✓ Dodatkowy uchwyt należy przykręcić do otworu po lewej lub prawej stronie narzędzia, w zależności od potrzeb użytkownika.

Montaż akcesoriów

Przed montażem akcesoriów odłączyć szlifierkę od prądu

- ✓ Zablokować wrzeciono (F) poprzez wciśnięcie przycisku blokującego (E).
- ✓ Odkręcić nakrętkę zaciskową (J) od wrzeciona (F) przy pomocy klucza (K).
- ✓ Zamontować akcesorium na płycie podporowej (H).
- ✓ Zamontować nakrętkę zaciskową (J) przy pomocy klucza (K). Ułożenie nakrętki zaciskowej zależy od grubości zamontowanego akcesorium (rysunek 3 i 4).
- ✓ Po zamocowaniu akcesorium sprawdzić, czy przycisk blokady wrzeciona (E) jest odblokowany.

Elektroniczna kontrola obrotów (BP-5113)

- ✓ Prędkość obrotową narzędzia można regulować za pośrednictwem pokrętki (O). Pozwala to na dostosowanie narzędzia do wykonywanej pracy. Nie należy zbyt długo używać narzędzia na niskich obrotach ponieważ może to doprowadzić do jego uszkodzenia.

Miękki start

Szlifierka wyposażona jest w funkcję miękkiego startu, która powoduje obniżenie momentu obrotowego przy uruchamianiu narzędzia. Przed rozpoczęciem szlifowania odczekać, aż szlifierka osiągnie maksymalne obroty.

Płynna regulacja obrotów

Narzędzie wyposażone jest w elektroniczny system kontroli, który utrzymuje stałe obroty szlifierki przy zmiennym obciążeniu.

VII. OBSŁUGA

1. Podłączyć narzędzie do prądu.
2. Włączyć narzędzie przy pomocy włącznika.
3. Uważać na drobiny wydobywające się podczas pracy szlifierki. Trzymać szlifierkę tak, aby iskry wydobywały się w kierunku przeciwnym do operatora, innych osób w miejscu pracy i łatwopalnych obiektów.
4. Podczas szlifowania zaleca się trzymanie dysku szlifierskiego pod kątem 15-30° w stosunku do obrabianej powierzchni.
5. Podczas szlifowania nie dociskać narzędzia zbyt mocno do obrabianej powierzchni. Narzędzie należy przykładać z umiarkowanym naciskiem i poruszać nim równomiernie w kierunku odwrotnym niż kierunek obrotów tarczy. Nie poruszać narzędziem w kierunku zgodnym do obrotu tarczy ponieważ może to być przyczyną utraty kontroli nad szlifierką.
6. Szlifierka wyposażona jest w wyłącznik bezpieczeństwa. Jeśli podczas pracy dojdzie do przerw w dostawie prądu, należy wyłączyć i włączyć przetątnik (A).
7. Po zakończonej pracy wyłączyć szlifierkę przy pomocy wyłącznika i odłączyć narzędzie od prądu.

VIII. KONSERWACJA

Czyszczenie

- ✓ Przed rozpoczęciem jakichkolwiek prac naprawczych lub konserwacyjnych odłączyć narzędzie od prądu.
- ✓ Czyścić powierzchnię narzędzia przy pomocy wilgotnej szmatki z odrobina mydła. Osuszyć przed ponownym uruchomieniem. Nie zanurzać w wodzie ani innych płynach.

- ✓ Ni używać rozpuszczalników, wybielaczy, środków żrących, zasad ani kwasów do czyszczenia narzędzia ponieważ mogą one uszkodzić jego komponenty.
- ✓ Nie pozwolić, aby woda lub inne płyny dostały się do otworów wentylacyjnych narzędzia.

IX. OCHRONA ŚRODOWISKA



Zakaz wyrzucania narzędzia wraz z innymi odpadami gospodarstwa domowego.

Nie wolno wyrzucać zużytego narzędzia z odpadami gospodarstwa domowego. Narzędzie należy zutylizować w przeznaczonym do tego zakładzie zajmującym się utylizacją i recyklingiem elektro-śmieci.

Elektrośmieci (czyli Zużyty Sprzęt Elektryczny i Elektroniczny) to popsute, od dawna nieużywane, już niepotrzebne urządzenia elektryczne i elektroniczne, działające kiedyś na prąd lub na baterie – zepsute komputery, zabawki i gadżety elektroniczne, stare pralki, lodówki, a także zużyte świetlówki. Klasyfikowane są one jako odpady niebezpieczne, ponieważ zawierają trujące substancje.

WAŻNE ! Schemat budowy zamieszczony w instrukcji zamieszczony jest tylko w celach poglądowych. Użytkownik nie może modyfikować narzędzia samodzielnie. Prowadzi to utraty gwarancji i może doprowadzić do uszkodzenia narzędzia. Wszelkie naprawy narzędzia powinny być wykonywane przez wykwalifikowanego mechanika, przy użyciu oryginalnych części lub ich identycznych zamienników.