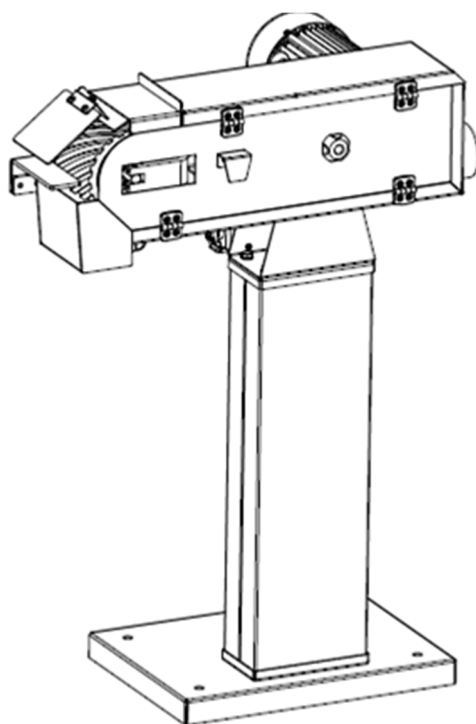


SZLIFIERKA STOŁOWA

BP-4841



Instrukcja obsługi

Tłumaczenie instrukcji oryginalnej

PRZED UŻYCIEM NARZĘDZIA NALEŻY DOKŁADNIE ZAPOZNAĆ SIĘ
Z INSTRUKCJĄ.



Spis treści

I. GWARANCJA I SERWIS	2
II. ZASADY BEZPIECZEŃSTWA.....	4
III. ZASADY BEZPIECZEŃSTWA ZWIĄZANE Z UŻYCIEM ELEKTRONARZĘDZI	6
IV. ZASADY BEZPIECZEŃSTWA ZWIĄZANE Z UŻYCIEM SZLIFIERKI	8
V. DANE TECHNICZNE.....	11
VI. INFORMACJE WSTĘPNE	11
VII. ZASTOSOWANIE I WYMAGANIA DOTYCZĄCE UŻYCIA NARZĘDZIA.....	12
VIII. TRANSPORT I MAGAZYNOWANIE	12
IX. OPIS ELEMENTÓW NARZĘDZIA	12
X. PIERWSZE URUCHOMIENIE TESTOWE	13
XI. REGULACJA.....	14
XII. PORADY DOTYCZĄCE SZLIFOWANIA	14
XIII. WYMIANA PASKA.....	15
XIV. KONSERWACJA.....	16
XV. ROZWIĄZYWANIE PROBLEMÓW.....	17
XVI. SCHEMAT I LISTA CZĘŚCI	18
XVII. OCHRONA ŚRODOWISKA.....	19
XVIII. DEKLARACJA ZGODNOŚCI	20

Dziękujemy za wybranie naszego produktu. Przed użyciem należy dokładnie zapoznać się z instrukcją związaną z obsługą narzędzia i warunkami bezpieczeństwa. Zachowaj instrukcję do późniejszego wglądu.

Instrukcja została przetłumaczona z fabrycznej wersji instrukcji dostarczonej przez producenta w języku angielskim.

Dołączono:

Deklarację zgodności wystawioną przez producenta BASS S.C

Urządzenie oznaczone znakiem towarowym BASS POLSKA

Urządzenie oznaczone znakiem handlowym BP-4841

I. GWARANCJA I SERWIS

Punkt Serwisowy Producenta BASS S.C.

al. Krakowska 60

Mroków 05-552

www.bass.pl
e-mail: serwis@bass.pl

**Uprzejmie prosimy o wypełnienie zgłoszenia reklamacyjnego na stronie
www.serwis.bass.pl**

Regulamin gwarancji

Gwarant gwarantuje Nabywcy poprawne działanie produktu, pod warunkiem użytkowania go zgodnie z przeznaczeniem oraz zasadami określonymi w instrukcji obsługi dołączonej do urządzenia.

Okres gwarancji wynosi 12 miesięcy od daty sprzedaży. Okres rękojmi wynosi 24 miesiące od daty sprzedaży. Wady ujawnione w tym terminie będą usuwane bezpłatnie.

Gwarant odpowiada przed Nabywcą wyłącznie za wady fizyczne, powstałe z przyczyn tkwiących w sprzedanym produkcie. Gwarancją nie są objęte wady powstałe z innych przyczyn, a szczególnie w wyniku:

- ✓ nieprawidłowego użytkowania lub zastosowania,
- ✓ nieprawidłowego doboru produktu do warunków istniejących w miejscu montażu,
- ✓ nieprawidłowego montażu, konserwacji, magazynowania i transportu produktu,
- ✓ uszkodzeń mechanicznych, chemicznych, termicznych lub celowego uszkodzenia produktu i wywołanie nim wady,
- ✓ uszkodzeń produktu powstałych w wyniku stosowania nieoryginalnych lub niezgodnych z zaleceniami producenta materiałów,
- ✓ uszkodzeń wynikłych ze zdarzeń losowych, czynników noszących znamiona siły wyższej (pożar, powódź, wyładowania atmosferyczne itp.),
- ✓ wadliwego działania urządzeń mających wpływ na działanie produktu.

Gwarancja nie obejmuje części podlegających normalnemu zużyciu oraz części i materiałów eksploatacyjnych, jak: filtry, żarówki, bezpieczniki, baterie, łożyska, smary, oleje, czynniki chłodnicze itp.). Gwarancja nie obejmuje produktu, którego na podstawie przedłożonych dokumentów i cech znamionowych produktu nie można zidentyfikować jako produktu zakupionego u Gwaranta.

Ponadto Nabywca traci uprawnienia z tytułu gwarancji na produkty w przypadku stwierdzenia:

- ✓ jakiegokolwiek modyfikacji produktu,
- ✓ ingerencji osób nieuprawnionych,
- ✓ jakichkolwiek prób napraw dokonywanych przez osoby nieuprawnione,
- ✓ nieprzestrzegania obowiązków dokonywania okresowych przeglądów, jeśli są one wymagane.

Podstawą przyjęcia reklamacji do rozpatrzenia jest spełnienie łącznie następujących warunków:

- ✓ Zgłoszenia reklamacji przez Nabywcę poprzez wiadomość e-mail, kontakt telefoniczny, wizytę w siedzibie producenta lub wypełnienie formularza reklamacyjnego na stronie www.serwis.bass.pl. Choć forma złożenia reklamacji zależy jedynie od preferencji Konsumenta, uprzejmie prosimy o wypełnianie formularza reklamacyjnego w celu ułatwienia i przyspieszenia naszej pracy.
- ✓ Okazania dowodu zakupu np. kopii faktury, paragonu zakupu reklamowanego produktu lub wyciągu z karty.
- ✓ Dostarczenia osobistego lub za pośrednictwem przewoźnika (spedytora) reklamowanego produktu do siedziby Gwaranta.

Produkt wysyłany do serwisu winien być dostarczony w oryginalnym opakowaniu. W przypadku braku opakowania oryginalnego bądź jakiegokolwiek innego opakowania ochronnego i braku odpowiedniego zabezpieczenia produktu do transportu przez Nabywcę, Gwarant nie ponosi odpowiedzialności za uszkodzenia w trakcie transportu. Uprzejmie prosimy o doręczanie reklamowanego produktu w stanie czystym.

W przypadku nieuznania reklamacji reklamowany produkt będzie zwrócony reklamującemu na jego pisemne żądanie pod warunkiem uprzedniego pokrycia kosztów przesyłki przez nabywcę.

Nieodebrany towar po okresie 60 dni będzie utylizowany.

II. ZASADY BEZPIECZEŃSTWA

UWAGA! Przed użyciem należy przeczytać całą instrukcję. Nieprzestrzeganie poniższych instrukcji prowadzić może do porażenia elektrycznego, pożaru i poważnych urazów ciała.

Symbole bezpieczeństwa



Przeczytać instrukcję obsługi.



Nosić gogle ochronne. Podczas pracy generowane są drobiny, iskry i pyły szkodliwe dla oczu.



Nosić słuchawki ochronne. Hałas może prowadzić do stopniowej utraty słuchu.



Podczas szlifowania drewna i innych materiałów może dochodzić do powstawania szkodliwego dla zdrowia pyłu. Należy nosić maskę chroniącą drogi oddechowe.

Miejsce pracy

- ⇒ UTRZYMUJ MIEJSCE PRACY W CZYSTOŚCI. Bałagan w miejscu pracy zwiększa prawdopodobieństwo wypadków.
- ⇒ ZWRACAJ UWAGĘ NA WARUNKI W MIEJSCU PRACY. Nie używaj narzędzia w miejscach wilgotnych, mokrych. Nie wystawiaj na działanie deszczu. Nigdy nie używaj narzędzi elektrycznych w pobliżu łatwopalnych gazów i płynów.
- ⇒ TRZYMAJ DZIECI Z DALA OD URZĄDZENIA. Dzieci nie powinny znajdować się w miejscu pracy. Każde rozproszenie może być przyczyną wypadku. Nie pozwalaj dzieciom przenosić urządzenia ani żadnych akcesoriów z nim związanych.

Bezpieczeństwo użytkownika

1. Podczas pracy z narzędziem należy zachować szczególną ostrożność oraz zdrowy rozsądek. Nie wolno obsługiwać narzędzia będąc pod wpływem alkoholu, narkotyków oraz leków na receptę. Czytaj ulotki leków, których zażywasz, aby sprawdzić, czy wpływają one na Twoją ocenę sytuacji oraz refleks. Jeśli masz jakiegokolwiek wątpliwości nie obsługuj narzędzia.
2. Należy używać odpowiednich akcesoriów ochronnych. Podczas pracy z narzędziem należy nosić okulary ochronne, maskę przeciwpyłową, antypoślizgowe buty, kask oraz ochronę uszu zawsze, gdy wymaga tego sytuacja. Zmniejszy to ryzyko wypadków.
3. Należy unikać przypadkowego uruchomienia się narzędzia. Przed podłączeniem do prądu należy upewnić się, że włącznik jest w pozycji OFF. Podczas przenoszenia narzędzia nie należy trzymać go za włącznik, ponieważ zwiększa to ryzyko wypadków.
4. Należy usunąć wszelkie klucze regulacyjne przed uruchomieniem narzędzia. Klucz przymocowany do obrotowych części narzędzia może być przyczyną urazów ciała.
5. Nie należy sięgać ponad urządzeniem. Podczas pracy należy zachować stabilną pozycję i równowagę. Pozwala to na zachowanie lepszej kontroli nad urządzeniem w razie wystąpienia nieprzewidzianych sytuacji.
6. UBIERAJ SIĘ ODPOWIEDNIO. Nie noś luźnych ubrań ani biżuterii, ponieważ mogą one zostać wkręcone w ruchome części narzędzia. Zaleca się, aby do pracy z narzędziem zakładać obuwie z podeszwą antypoślizgową. Długie włosy należy odpowiednio zabezpieczyć. Zawsze noś odpowiednie ubranie ochronne.
7. Należy używać mocowania obrabianego przedmiotu. Jest to bezpieczniejsze niż używanie ręki to podtrzymywania, ponieważ pozwala na użycie obu rąk do obsługi urządzenia.

Bezpieczeństwo związane z użyciem i konserwacją

1. Nie należy przeciążać narzędzia. Urządzenie będzie pracowało lepiej i bezpieczniej przy obciążeniach do których zostało przystosowane. Nie próbuj używać niekompatybilnych akcesoriów w celu zwiększenia wydajności narzędzia.
2. Nie należy używać narzędzia, które ma uszkodzony włącznik. Narzędzie, które nie może

być kontrolowane przy pomocy włącznika stwarza niebezpieczeństwo i powinno zostać naprawione.

3. Przed rozpoczęciem regulacji, naprawy, wymiany akcesoriów lub magazynowania należy odłączyć narzędzie od prądu. Takie środki ostrożności zmniejszą ryzyko przypadkowego uruchomienia narzędzia.
4. Narzędzie należy przechowywać odłączone od prądu, poza zasięgiem dzieci i osób niepowołanych.
5. Należy regularnie dokonywać konserwacji narzędzia. Należy sprawdzić, czy nie ma luzów i usterek ruchomych części, czy nie są uszkodzone elementy narzędzia lub czy nie wystąpiły inne usterki mogące zakłócić prawidłową pracę urządzenia. W razie wykrycia nieprawidłowości należy natychmiastowo dokonać naprawy narzędzia. Wiele usterek ma swoje źródło w nieprawidłowej konserwacji.
6. Należy używać narzędzia oraz akcesoriów z nim związanych zgodnie z niniejszą instrukcją i w sposób prawidłowy. Należy brać pod uwagę warunki oraz rodzaj wykonywanej pracy. Użycie narzędzia niezgodnie z przeznaczeniem może być przyczyną poważnych wypadków.
7. Uszkodzony włącznik należy wymienić w autoryzowanym serwisie. Nie należy używać narzędzia z niesprawnym włącznikiem / wyłącznikiem.
8. Nie należy pozostawiać narzędzia bez nadzoru, gdy jest ono włączone. Przed opuszczeniem miejsca pracy zawsze należy wyłączyć narzędzie i poczekać na jego całkowite zatrzymanie się.
9. Jeśli główny kabel uległ uszkodzeniu należy go wymienić na odpowiedni kabel sieciowy. Kabel uzyskać można od dystrybutora urządzenia. Kabel może być wymieniony przez autoryzowany serwis lub wykwalifikowanego elektryka.

Serwis

1. Naprawa narzędzia powinna być dokonana jedynie przez wykwalifikowany personel przy użyciu kompatybilnych części zamiennych. Zapewni to na bezpieczną i wydajną pracę narzędzia.

III. ZASADY BEZPIECZEŃSTWA ZWIĄZANE Z UŻYCIEM ELEKTRONARZĘDZI

UWAGI OGÓLNE

- ✓ Urządzenia elektryczne powinny spełniać wymagania bezpieczeństwa i higieny pracy określone w Polskich Normach i właściwych przepisach przez cały okres użytkowania.
- ✓ Osoby zatrudnione przy urządzeniach elektrycznych powinny być wyposażone w odpowiednią odzież roboczą i środki ochrony indywidualnej.
- ✓ Osoby zatrudnione przy urządzeniach elektrycznych powinny przestrzegać wszelkich przepisów bhp, obowiązujących przy urządzeniach elektrycznych.

PODSTAWOWE CZYNNOŚCI PRZED ROZPOCZĘCIEM PRACY

- ✓ Przed rozpoczęciem pracy należy zapoznać się z dokumentacją urządzenia elektrycznego oraz przygotować potrzebne narzędzia, przyrządy, tablice ostrzegawcze i niezbędny sprzęt izolacyjny.
- ✓ Sprawdzić stan techniczny urządzeń i instalacji elektrycznych (stan izolacji przewodów, kabli, wtyczek, wyłączników, gniazd), zerowanie, uziemienie, stan zabezpieczeń przeciwpożarowych i przeciwporażeniowych.
- ✓ Sprawdzić stan techniczny zabezpieczeń prądowych.
- ✓ Sprawdzić stan oznakowania przeciwpożarowego urządzeń i instalacji elektrycznych.

CZYNNOŚCI PODCZAS PRACY I PO JEJ ZAKOŃCZENIU

- ✓ Narzędzie elektryczne należy eksploatować jedynie zgodnie z jego przeznaczeniem.
- ✓ W razie konieczności opuszczenia miejsca pracy należy zatrzymać obsługiwane maszyny i wszystkie inne urządzenia, które mogą spowodować zagrożenie i odłączyć napięcie.
- ✓ W razie konieczności pracy pod napięciem, należy stosować narzędzia i sprzęt izolacyjny oraz rękawice i obuwie dielektryczne.
- ✓ W razie samoczynnego wyłączenia urządzenia lub przepalenia się bezpieczników, włączyć je повторно po usunięciu przyczyny zwarcia i założeniu nowych bezpieczników
- ✓ Do przyłączania maszyn i urządzeń należy stosować gniazda ze stykiem uziemiającym, jeżeli wymaga tego instalacja elektryczna
- ✓ Po zakończeniu pracy należy zabezpieczyć urządzenia elektryczne, uporządkować miejsce pracy, narzędzia i sprzęt

ZABRANIA SIĘ:

- × dopuszczania do eksploatacji urządzeń elektrycznych bez potwierdzenia skuteczności ochrony przed możliwością porażenia prądem elektrycznym
- × dokonywania zmian w obsługiwanym urządzeniu
- × usuwania ochron, zabezpieczeń, zwierania przekaźników, blokowania wyłączników, stosowania prowizorycznych napraw bezpieczników, stosowania niewłaściwych wkładek bezpiecznikowych
- × zakładania bezpieczników przy włączonej maszynie
- × ciągnięcia za przewód elektryczny przy wyciąganiu wtyczki z gniazdka
- × eksploataowania gniazd wtykowych oraz wtyczek z uszkodzoną obudową lub wkładką izolacyjną
- × przeciążania urządzeń elektrycznych ponad dopuszczalną wartość
- × dotykania części będących pod napięciem, zacisków kondensatorów (nawet, gdy są odłączone)
- × pozostawiania bez dozoru urządzeń elektrycznych podłączonych do sieci. Wszystkie urządzenia elektryczne należy odłączyć od sieci przed opuszczeniem stanowiska pracy.

- × dostępu do urządzeń lub instalacji elektrycznych osobom niepowołanym, niepełnoletnim, w tym dzieciom, osobom chorym, będącym pod wpływem alkoholu lub innych używek

UWAGI KOŃCOWE

1. Naprawy i konserwacje urządzeń elektrycznych mogą być wykonywane tylko przez przeszkolonych specjalistów.
2. Pierwsza pomoc przy porażeniu prądem elektrycznym:
 - ✓ uwolnić człowieka spod napięcia
 - ✓ czynność uwalniania wykonywać ostrożnie, aby nie zostać również porażonym
 - ✓ natychmiast pozbawić instalację elektryczną napięcia przez wykręcenie bezpieczników lub przecięcie przewodu pod napięciem szczypcami z izolowaną rękojeścią (czynności te wykonywać ręką izolowaną, stojąc na płycie izolującej – guma, szkło, sucha deska)
 - ✓ po uwolnieniu pracownika sprawdzić, czy daje oznaki życia
 - ✓ osobom silnie porażonym i nie oddychającym przywrócić oddech, stosując sztuczne oddychanie i masaż serca, tak długo aż osoba porażona odzyska przytomność lub do przyjazdu karetki
 - ✓ w przypadku stwierdzenia oparzenia założyć na ranę suchy, jałowy opatrunek
 - ✓ w każdym przypadku chory musi być hospitalizowany (według zasad BHP)

IV. ZASADY BEZPIECZEŃSTWA ZWIĄZANE Z UŻYCIEM SZLIFIERKI

Urządzenie wyposażone jest w wiele akcesoriów ochronnych chroniących zarówno operatora jak i sprzęt. Akcesoria ochronne nie wystarczą jednak dla zapewnienia całkowitego bezpieczeństwa dlatego ważne jest, aby operator zapoznał się dokładnie z instrukcją obsługi i przeczytał zawarte w niej zasady bezpieczeństwa. Podczas pracy należy zachować zdrowy rozsądek i wziąć pod uwagę inne zagrożenia wynikające np. z warunków panujących w miejscu pracy.

Podstawowe zasady bezpieczeństwa

- Przed podłączeniem szlifierki do prądu sprawdzić działanie akcesoriów ochronnych i upewnić się, że są one w pozycjach roboczych. Jeśli zajdzie potrzeba zdjęcia drzwiczek lub osłon bezpieczeństwa należy najpierw wyłączyć narzędzie i odłączyć je od prądu.
- Amortyzatory przeciw zjawisku odrzutu muszą poruszać się swobodnie a ich działanie należy sprawdzać regularnie, nawet kilka razy dziennie.
- Nie podłączać narzędzia do prądu jeśli drzwiczki lub osłona ochronna są zdemontowane.
- Przed uruchomieniem narzędzia zapoznać się z umiejscowieniem włączników i wyłączników.
- Zapamiętać umiejscowienie wyłącznika awaryjnego w razie zaistnienia niebezpiecznej sytuacji.

- Należy uważać, aby nie dotykać żadnych przełączników podczas pracy narzędzia.
- Nigdy nie dotykać dłońmi ani innymi częściami ciała obrotowych elementów narzędzia.
- Gdy narzędzie nie jest używane należy je wyłączyć i odłączyć od prądu.
- Przed czyszczeniem maszyny wyłączyć ją i odłączyć od prądu.
- Przed rozpoczęciem jakichkolwiek prac konserwacyjnych wewnątrz urządzenia wyłączyć szlifierkę i odłączyć ją od prądu.
- Nie wolno w żaden sposób modyfikować narzędzia.
- Jeśli masz wątpliwości co do poprawności procedur, skontaktuj się z odpowiedzialną osobą.
- Nie należy zaniedbywać regularnych inspekcji zgodnie z instrukcją użytkownika.
- Należy sprawdzać, czy użytkownik nie doprowadził do uszkodzenia narzędzia.
- Po zakończeniu pracy wyregulować maszynę, aby była gotowa do kolejnej serii operacji.
- W przypadku awarii zasilania elektrycznego natychmiast wyłączyć maszynę.
- Nie malować, nie brudzić, nie uszkadzać, nie zmieniać ani nie usuwać naklejek ostrzegawczych. Jeśli staną się nieczytelne lub zagubione, skontaktuj się z producentem w celu zamówienia nowych.
- Zachowaj czystość w miejscu pracy.
- Sprawdzić warunki w miejscu pracy Nie wystawiać narzędzia na deszcz. Nie używać narzędzia w wilgotnym lub mokrym miejscu. Miejsce pracy powinno być dobrze oświetlone. Nie używać narzędzi w obecności łatwopalnych cieczy lub gazów.

Odzież robocza i bezpieczeństwo użytkownika

- Pierścionki, obrączki, zegarki i naszyjniki itp. zwiększają ryzyko wypadków dlatego należy zdjąć je przed rozpoczęciem pracy. Przed rozpoczęciem pracy należy zapiąć rękawy i zdjąć krawat, aby nie wplątał się on w ruchome elementy narzędzia. Długie włosy zabezpieczyć. Nosić ciasną odzież roboczą i obuwie ochronne.
- Podczas pracy nosić atestowane gogle ochronne i ochronę słuchu.
- Jeśli w miejscu pracy znajdują się przedmioty ponad głową operatora należy nosić kask ochronny.
- Podczas pracy z pyłącym materiałem należy nosić maskę respiracyjną.
- Nie obsługiwać maszyny będąc pod wpływem alkoholu, narkotyków lub innych substancji odurzających.

Bezpieczeństwo podczas pracy

Nie rozpoczynać pracy z narzędziem przed zapoznaniem się z poniższymi zasadami bezpieczeństwa.

- Przed rozpoczęciem pracy upewnić się, że kabel zasilający nie jest uszkodzony.
- Sprawdzać regularnie, czy wszystkie osłony bezpieczeństwa są dobrze zamontowane i nieuszkodzone. Uszkodzone osłony natychmiastowo naprawić lub wymienić. W tym celu skontaktować się z serwisem.

- Nie używać maszyny jeśli osłony bezpieczeństwa są zdjęte.
- Nie używać zużytych, pękniętych lub tępych akcesoriów.
- Używać jedynie akcesoriów kompatybilnych z narzędziem.
- Tępe akcesoria wymienić od razu ponieważ mogą one być przyczyną wypadków.
- Nie używać narzędzia na obrotach wyższych niż zalecane przez producenta.
- Przed wymianą akcesoriów wyłączyć narzędzie i odłączyć je od prądu.
- Nie usuwać ani nie modyfikować akcesoriów zabezpieczających takich jak osłony i wyłączniki awaryjne.
- Nie zaleca się używania narzędzia podczas burzy.

Bezpieczeństwo związane z konserwacją

Konserwacja i naprawy muszą być przeprowadzane przez wykwalifikowany personel. Nie rozpoczynać prac konserwacyjnych przed przeczytaniem poniższych zasad bezpieczeństwa.

- Przed przystąpieniem do jakichkolwiek prac konserwacyjnych należy zawsze wyłączyć narzędzie i wyciągnąć wtyczkę z gniazdka. W ten sposób unika się możliwości przypadkowego uruchomienia maszyny przez inną osobę.
- Wszelkie prace konserwacyjne dotyczące części elektrycznych urządzenia mogą być wykonywane wyłącznie przez wykwalifikowaną osobę.
- Nawet jeśli maszyna jest wyłączona, zasilanie nie jest odłączone. Zawsze odłączaj wtyczkę z gniazdka.
- Nie czyścić urządzenia ani jego urządzeń peryferyjnych, nawet jeśli urządzenie jest całkowicie wyłączone, chyba że wtyczka została odłączona od gniazda zasilania. Trzymać palce w pewnej odległości od pasów i kół pasowych.
- Przed wymianą części elektrycznych urządzenia, wyłączyć je i odłączyć wtyczkę z gniazdka. Wadliwe części należy wymieniać tylko na produkty o takich samych parametrach, jak oryginalne.
- W żadnym wypadku nie wolno usuwać ani ingerować w urządzenia zabezpieczające, takie jak pokrywy, wyłączniki krańcowe ani nie blokować ich pozycji.
- Nie włączaj urządzenia, zanim wszystkie osłony usunięte w celu konserwacji nie zostaną ponownie umieszczone.
- Utrzymywać w czystości obszar konserwacji, w tym miejsce pracy.
- Wszelkie prace konserwacyjne muszą być wykonywane przez wykwalifikowany personel zgodnie z instrukcjami wydanymi przez producenta maszyny.
- Przeczytać uważnie i całkowicie instrukcję obsługi konserwatora.
- Używać tylko określonych rodzajów olejów smarowych i smarów lub ich odpowiedników.
- Jeśli jakikolwiek pas w zestawie pasów zużyje ponad zalecany limit, należy wymienić cały zestaw.
- Nie używać sprężonego powietrza do czyszczenia urządzenia lub usuwania wiórów.
- Zawsze sprawdzać osiagi urządzenia w obecności osoby odpowiedzialnej za jej stan techniczny.

Zasady bezpieczeństwa dotyczące miejsca pracy

- Należy zapewnić wystarczającą przestrzeń roboczą i swobodny dostęp do urządzenia i urządzeń peryferyjnych.
- Umieść narzędzia i inne przeszkody w miejscu do tego przeznaczonym, w pewnej odległości od maszyny.
- Zapewnić dostateczne oświetlenie w obszarze roboczym, tak aby nie było cienia ani efektu stroboskopowego. Aby zapewnić bezpieczeństwo i jakość pracy, normy BHP określają minimalną intensywność 500 luksów.
- Nigdy nie stawiaj żadnych narzędzi ani innych przedmiotów na stołach roboczych lub pokrywach narzędzia.
- Zawsze utrzymuj miejsce pracy w czystości i porządku.

V. DANE TECHNICZNE

Model	BP-4841
Napięcie	230V/50Hz
Moc	1500W
Obroty bez obciążenia	2800 rpm
Poziom hałasu	Lwa 82 dB, Lpa 78 dB
Prędkość taśmy	19m/s
Wymiary	100x1220
Stolik paska szlifierskiego	280x100
Dysk kontaktowy ϕ / grubość	127x100

VI. INFORMACJE WSTĘPNE

Niniejsza instrukcja jest integralną częścią narzędzia. Instrukcja zawiera informacje niezbędne dla prawidłowego i bezpiecznego użytkowania narzędzia. Zawiera informacje na temat środowiska i warunków pracy, a także dotyczące prawidłowego zastosowania szlifierki.

Szlifierka wyposażona jest w wiele akcesoriów ochronnych chroniących użytkownika i sprzęt. Akcesoria ochronne nie wystarczą jednak, aby zapewnić bezpieczeństwo użytkownika i innych osób w miejscu pracy dlatego niezbędne jest przeczytanie niniejszej instrukcji przed uruchomieniem narzędzia i przestrzeganie zawartych w niej zasad bezpieczeństwa. Przeczytanie instrukcji pozwoli na uniknięcie błędów w trakcie montażu i obsługi narzędzia.

NIE URUCHAMIAĆ NARZĘDZIA PRZED PRZECZYTANIEM INSTRUKCJI OBSŁUGI I ZAPOZNANIEM SIĘ Z ELEMENTAMI KONTROLNYMI SZLIFIERKI.

Ilustracje przedstawione w instrukcji są poglądowe i mogą odbiegać od rzeczywistego wyglądu narzędzia.

VII. ZASTOSOWANIE I WYMAGANIA DOTYCZĄCE UŻYCIA NARZĘDZIA

Szlifierka paskowa przeznaczona jest do szlifowania powierzchni metalowych i niemetalowych w celu ich wygładzenia i wypolerowania.

Kwalifikacje operatora

Narzędzie może być obsługiwane jedynie przez osoby z odpowiednim przeszkoleniem dotyczącym obróbki metali. Operator ma obowiązek zapoznać się z instrukcją obsługi, elementami kontrolnymi narzędzia oraz zasadami bezpieczeństwa pracy.

Warunki w miejscu pracy

Narzędzie może być używane w warsztacie, w którym temperatura mieści się w zakresie od 5°C do 40°C. Względna wilgotność powietrza w miejscu pracy powinna wynosić 30-95% bez kondensacji. Miejsce pracy może znajdować się do 1000m nad poziomem morza.

Temperatura magazynowania i transportu może wynosić od -20°C do 55 °C.

Miejsce pracy musi być wolne od źródła ognia ponieważ podczas pracy powstawać może powstawać łatwopalny pył.

VIII. TRANSPORT I MAGAZYNOWANIE

- Podczas transportu lub obsługi maszyny zachować najwyższą ostrożność i pozwolić, aby ta czynność została wykonana przez wykwalifikowany personel specjalnie przeszkolony do tego rodzaju działalności.
- Podczas ładowania lub rozładowywania maszyny upewnić się, że maszyna nie naciska na żadną osobę ani przedmiot!

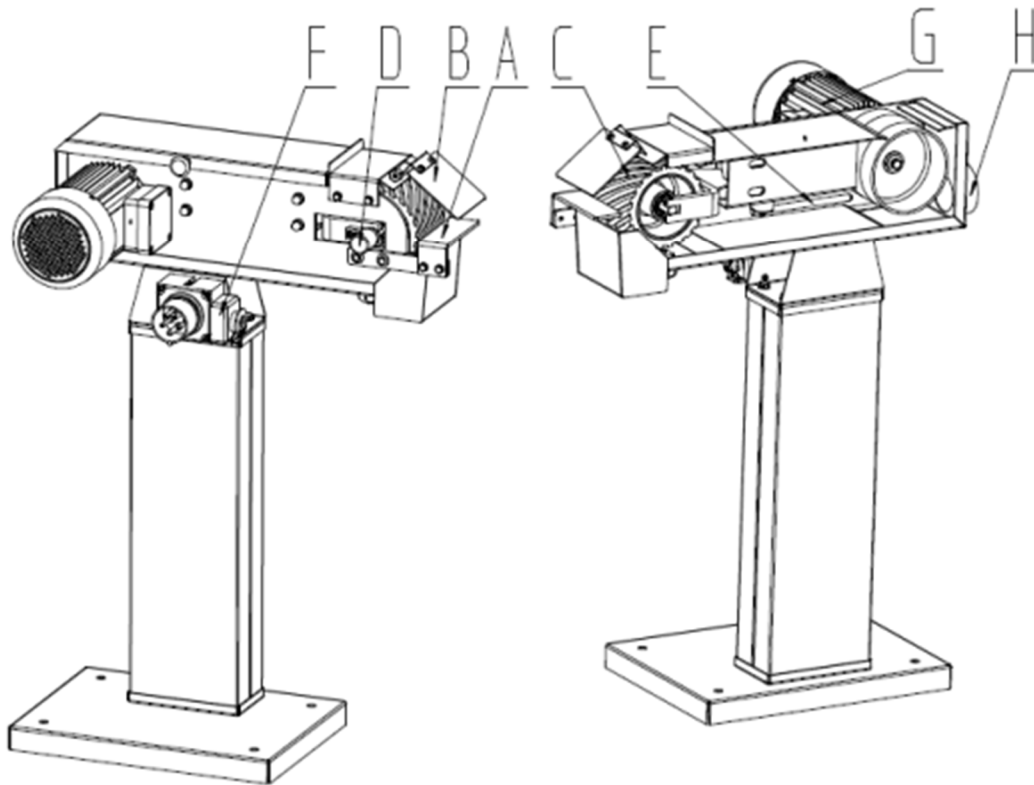
Nie wchodzić w obszar pod maszyną podniesioną dźwigniem lub wózkiem wysokiego podnoszenia!

Podczas transportu lub przechowywania maszyny należy przedsięwziąć środki w celu ochrony urządzenia przed nadmiernymi drganiami i wilgocią.

- Narzędzie przechowywać w bezpiecznym miejscu w temperaturach od -25 ° C do 55 ° C.

IX. OPIS ELEMENTÓW NARZĘDZIA

A Łapacz iskier	E Dźwignia napięcia paska
B Osłona oczu	F Włącznik
C Koło kontaktowe	G Silnik
D Regulacja trakcji paska	H Przyłącze odciągu pyłu



X. PIERWSZE URUCHOMIENIE TESTOWE

Podczas ustawiania narzędzia w warsztacie wziąć pod uwagę wymiary obrabianego elementu, dodatkowe podstawki i stoliki robocze. Zapewnić przestrzeń wystarczającą do swobodnej pracy.

Po zakończeniu montażu można uruchomić urządzenie, aby upewnić się, że działa poprawnie.

Jeśli podczas testu nie można łatwo zlokalizować źródła nietypowego hałasu lub drgań, należy natychmiast zaprzestać korzystania z urządzenia.

Operator musi być zaznajomiony z instrukcją obsługi i zawartymi w niej zasadami bezpieczeństwa przed uruchomieniem narzędzia.

Aby uruchomić maszynę:

1. Podłączyć urządzenie do źródła zasilania.
2. Sprawdzić, czy narzędzie jest prawidłowo ustawione oraz, czy zostały spełnione wszystkie wymagania bezpieczeństwa zawarte w niniejszej instrukcji.
3. Upewnić się, że wszystkie narzędzia i przedmioty użyte podczas ustawiania są usunięte z urządzenia.
4. Włączyć urządzenie włącznikiem.

5. Obserwować narzędzie i upewnić się, że wszystko działa prawidłowo a narzędzie nie wydaje nieprawidłowych dźwięków. Maszyna powinna pracować płynnie bez wyraźnych wibracji ani odgłosów tarcia.

Głośne lub nietypowe odgłosy powinny zostać zbadane i skorygowane przed dalszym uruchomieniem maszyny. Zawsze odłączać maszynę od zasilania podczas diagnozowania lub korygowania potencjalnych problemów.

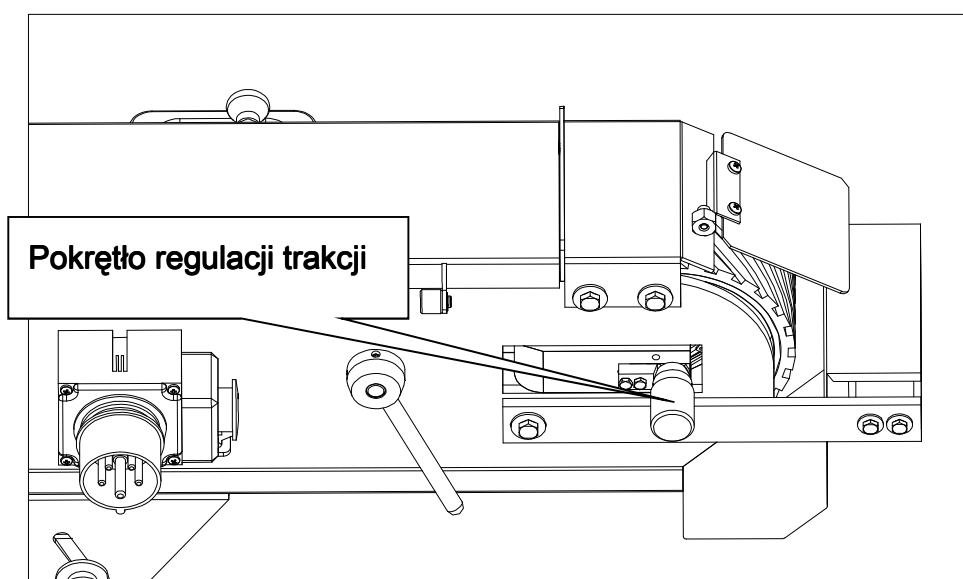
XI. REGULACJA

Trakcja paska

Przy pierwszym uruchomieniu pasek może nie znajdować się centralnie na kole kontaktowym.

W celu regulacji trakcji paska:

1. Włączyć szlifierkę
2. Przekręcić pokrętkę regulacji trakcji paska w kierunku zgodnym z ruchem wskazówek zegara, aby przesunąć pasek w lewo, lub przekręcić pokrętkę w prawo, aby przesunąć pasek w prawo. Regulacji dokonywać małymi krokami.
3. Upewnić się, że pasek nie styka się z krawędzią szlifierki i jest wyśrodkowany na kole kontaktowym.



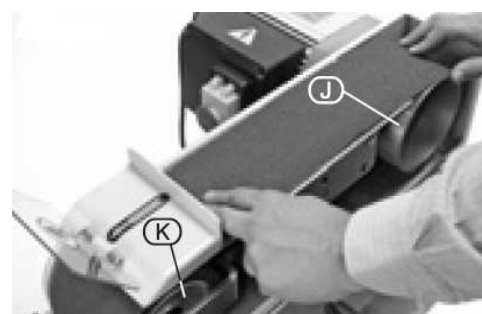
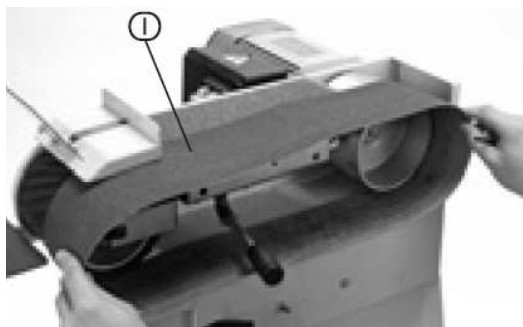
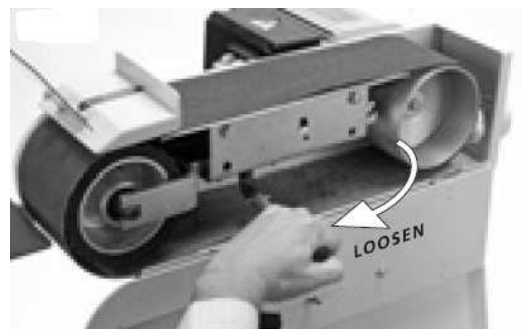
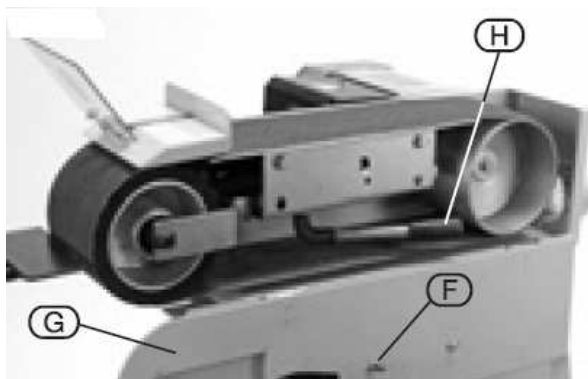
XII. PORADY DOTYCZĄCE SZLIFOWANIA

- ✓ Podczas szlifowania na kole kontaktowym upewnić się, że osłona paska jest zamknięta.
- ✓ Chwycić obrabiany przedmiot pewnie obiema rękami. Kiedy to możliwe użyć podtrzymek, aby podeprzeć obrabiany przedmiot
- ✓ Obrabiany przedmiot będzie się nagrzewał podczas szlifowania. Chłodzić obrabiany element często przez zanurzenie w wodzie lub innym zatwierdzonym roztworze.

- ✓ Dla uzyskania najlepszej wydajności regularnie zmieniać paski szlifierskie.
- ✓ Nie używaj siły do szlifowania.
- ✓ Nosić odpowiednią odzież ochronną. Podczas szlifowania powstałe opiłki są wyrzucane z dużą siłą. Nosić okulary ochronne, osłonę twarzy, maskę przeciwpyłową, zatyczki do uszu, skórzany fartuch i ciężkie skórzane buty.
- ✓ Pamiętać, że szlifowanie często wytwarza iskry. NIE pozwolić nikomu stanąć na drodze iskier. NIE SZLIFOWAĆ w pobliżu łatwopalnych materiałów.
- ✓ Podczas pracy należy być skoncentrowanym na wykonywanych czynnościach. W przypadku, gdy operator zostanie rozproszony należy natychmiastowo zakończyć pracę.
- ✓ Upewnić się, że podczas pracy pokrywa boczna jest zamknięta i zatrzaśnięta.

XIII. WYMIANA PASKA

1. Odłączyć szlifierkę od prądu.
2. Otworzyć osłonę paska, opuścić osłonę przeciwiiskrową i otworzyć boczną pokrywę.
3. Poluzować pasek poprzez wciśnięcie do końca i przytrzymanie dźwigni napięcia paska.
4. Zdjąć pasek z kół i wymienić na nowy. Zwrócić uwagę na prawidłowy kierunek obrotów.
5. Dokręcić pasek, pociągając dźwignię napięcia paska do samego końca.
6. Obrócić pasek przy pomocy dłoni, aby ustawić go na prawidłowej trakcji. Wyregulować w razie potrzeby.
7. Zamknąć i zatrzasnąć pokrywę boczną, ponownie zamontować łapacz iskier i zamknąć osłonę paska.



XIV. KONSERWACJA

1. Metalowa szlifierka taśmowa powinna być umieszczona w suchym miejscu o dobrej wentylacji i nienarażonym na erozję i obecność szkodliwych gazów.
2. Regularnie czyścić zewnętrzną osłonę i wylot pyłu szlifierki.
3. Wymienić smary w łożyskach silnika co 6-12 miesięcy.

Dla zachowania optymalnej pracy narzędzia codziennie:

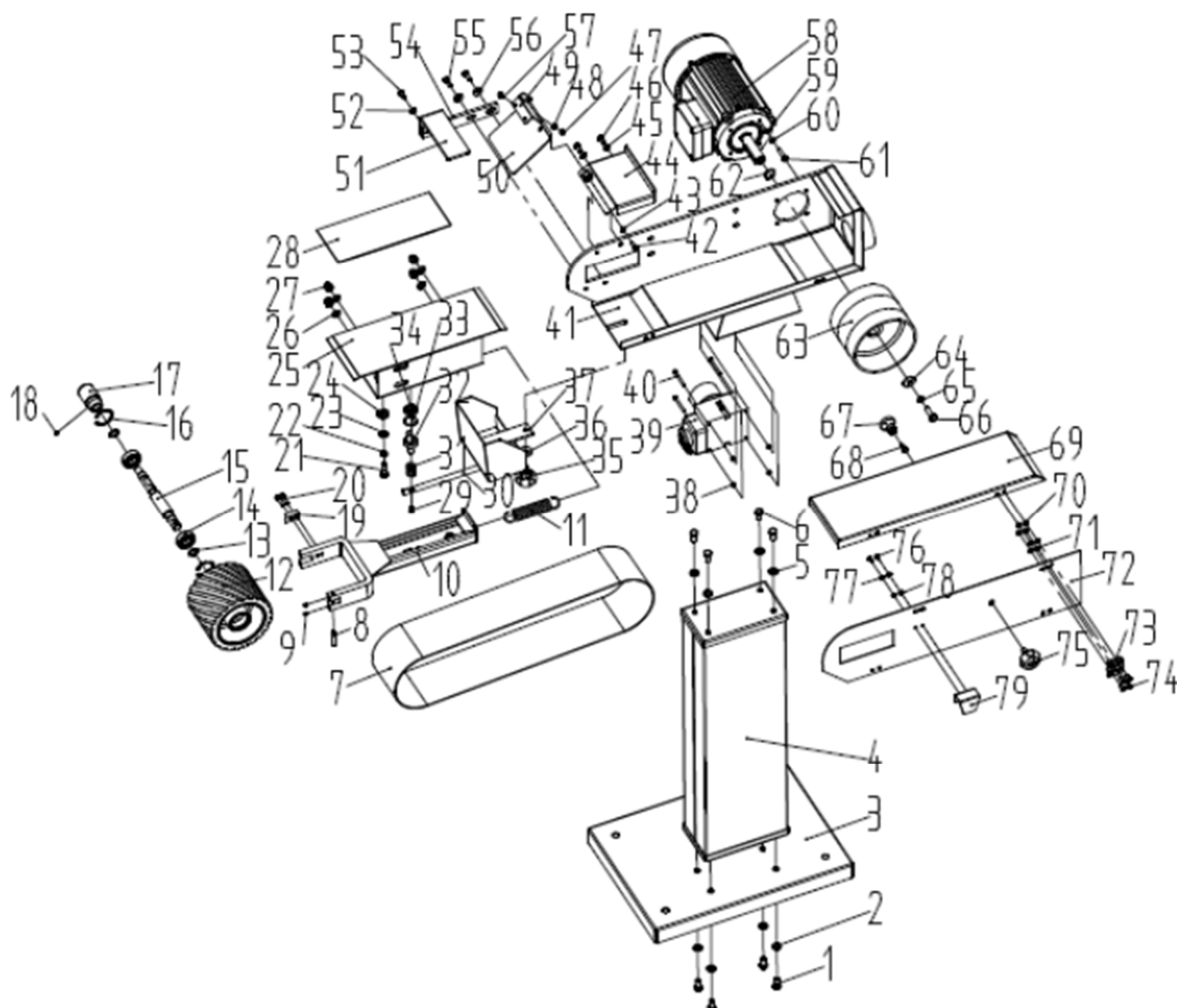
- Sprawdzać, czy nie ma poluzowanych śrub.
- Sprawdzać, czy nie ma zużytych lub uszkodzonych pasków.
- Czyścić opiłki pomiędzy płytą a paskiem.
- Oczyszczać osłonę przeciw iskrową.
- Oczyszczyć okolice narzędzia z opiłków.
- Oczyszczać wewnętrzną stronę komory paska o okolice silnika z pyłu i opiłków.

XV. ROZWIĄZYWANIE PROBLEMÓW

PROBLEM	PRZYCZYNA	ROZWIĄZANIE
Szlifierka nie uruchamia się	Szlifierka odłączona od prądu lub silnika	Sprawdź wszystkie połączenia wtykowe
	Załączony bezpiecznik lub wyłącznik awaryjny	Wymienić bezpiecznik lub zresetować wyłącznik automatyczny
	Uszkodzony przewód	Wymienić przewód
Pasek nie osiąga maksymalnych obrotów	Przedłużacz zbyt cienki lub zbyt długi	Zastosować przedłużacz o odpowiednich parametrach
	Silnik nie jest podłączony do odpowiedniego napięcia	Podłączyć narzędzie do prądu o prawidłowych parametrach
	Niskie natężenie prądu	Skontaktować się z wykwalifikowanym elektrykiem
Maszyna wibruje nadmiernie	Szlifierka stoi na nierównej powierzchni	Wyregulować podstawę tak, aby spoczywała równomiernie na podłodze
	Poluzowane mocowanie silnika	Dokręcić śruby mocujące silnik
	Sprężyna naciągowa jest zużyta lub zepsuta	Wymienić sprężynę
Pasek szlifierski trze nawet bez obciążenia	Pasek obraca się w złym kierunku	Strzałka na taśmie szlifierskiej i maszynie powinna być skierowana w tym samym kierunku.
Szlifowana krawędź nie jest pod kątem prostym	Stolik nie jest pod kątem prostym w stosunku do płyty szlifierskiej	Użyć kątownika w celu skorygowania kąta
Szlifierka zostawia ślady na drewnie	Obrabiany element jest trzymany bez ruchu podczas pracy	Poruszać równomiernie obrabianym przedmiotem
	Niewłaściwy pasek	Użyć grubszego ziarna do ścierania materiału i drobnego ziarna do szlifowania końcowego.
	Zbyt duży nacisk podczas szlifowania	Nie dociskać szlifowanego elementu o powierzchnię szlifującą
	Szlifowanie w złym kierunku	Szlifować z kierunkiem ziarnistości

XVI. SCHEMAT I LISTA CZĘŚCI

Nr	Nazwa	Nr	Nazwa
1	Śruba heksagonalna M8x16	43	Podkładka 5
2	Podkładka 8	44	Tyłna osłona
3	Podstawa	45	Podkładka 6
4	Kwadratowa rurka	46	Śruba heksagonalna M6x12
5	Podkładka 8	47	Nakrętka heksagonalna M5
6	Śruba heksagonalna M8x16	48	Podkładka 5
7	Pasek 1220x100	49	Zawiasy
8	Przetyczka 6x35	50	Osłona oczu
9	Śruba regulacyjna M5x6	51	Stolik
10	Podpora prowadnicy paska	52	Podkładka 6
11	Sprężyna	53	Śruba heksagonalna M6x12
12	Koło kontaktowe	54	Płytki regulacji stolika
13	Pierścień zaciskowy wału	55	Śruba heksagonalna M6x16
14	Łożysko 6202	56	Duża podkładka 6
15	Prowadnica wrzeczona koła pasowego	57	Śruba M5x10
16	Pierścień zaciskowy dla wiertła	58	Silnik
17	Pokrętło regulacji trakcji paska	59	Podkładka 6
18	Śruba regulacyjna M6x6	60	Podkładka sprężynowa 6
19	Blokada ukośna	61	Śruba
20	Śruba M5x20	62	Pierścień zaciskowy dla wału 19
21	Śruba heksagonalna M8x25	63	Koło napędowe
22	Podkładka sprężynowa 8	64	Duża podkładka 8
23	Podkładka 8	65	Podkładka sprężynowa 6
24	Blok posuwany	66	Śruba heksagonalna M8x25
25	Płytki podporowa	67	Gałka
26	Podkładka 8	68	Śruba heksagonalna M6x12
27	Nakrętka M8	69	Osłona aktywna
28	Tablica	70	Nakrętka blokująca M5
29	Śruba M5x16	71	
30	Rączka	72	Płytki
31	Sprężyna	73	Zawias
32	Kołek naciskowy	74	Śruba M5x10
33	Zacisk dla wiertła 24	75	Pokrętło blokujące
34	Łożysko 61901	76	Śruba M4x8
35	Pokrętło blokujące	77	Podkładka 4
36	Duża podkładka 8	78	Śruba heksagonalna M4
37	Łapacz iskier	79	Płytki kluczyka
38	Nakrętka heksagonalna M4		
39	Włącznik		
40	Śruba M4c60		
41	Korpus		
42	Śruba M5x12		



XVII. OCHRONA ŚRODOWISKA



Zakaz wyrzucania narzędzia wraz z innymi odpadami gospodarstwa domowego.

Nie wolno wyrzucać zużytego narzędzia z odpadami gospodarstwa domowego. Narzędzie należy zutylizować w przeznaczonym do tego zakładzie zajmującym się utylizacją i recyklingiem elektro-śmieci.

Elektrośmieci (czyli Zużyty Sprzęt Elektryczny i Elektroniczny) to popsute, od dawna nieużywane, już niepotrzebne urządzenia elektryczne i elektroniczne, działające kiedyś na prąd lub na baterie – zepsute komputery, zabawki i gadzety elektroniczne, stare pralki, lodówki, a także zużyte świetlówki. Klasyfikowane są one jako odpady niebezpieczne, ponieważ zawierają trujące substancje.

XVIII. DEKLARACJA ZGODNOŚCI**DEKLARACJA ZGODNOŚCI**
według ISO/IEC Guide 22 i EN 45014

Nazwa producenta: BASS S.C
Adres producenta: Al. Krakowska 60, Mroków 05-552

DEKLARUJEMY ŻE PRODUKT JEST ZGODNY Z NORMAMI UNII EUROPEJSKIEJ

Nazwa produktu: Szlifierka stacjonarna taśmowa 100x1220
(oznaczona znakiem towarowym BASS POLSKA)
Model (oznaczenia handlowe) BP-4841

Parametry produktu:

Napięcie: 230V/50Hz
Moc: 1500W
Obroty bez obciążenia: 2800 Rpm
Poziom hałasu: Lwa 82 dB, Lpa 78 dB

Deklaracja:

Wyrób do którego odnosi się niniejsza deklaracja spełnia wymagania Dyrektyw WE:

1. 2006/42/WE
2. 2014/30/WE

Według norm:

EN-62841-1:2015

Jednostka certyfikująca: TUV SUD Certification and Testin (china) Co., Ltd., Beijing Branch, M Building, No. 7 Wangjing Zhonghuan Nanlu, Chaoyang District, Beijing 100102, P.R. China

Osoba odpowiedzialna za sporządzenie i przechowywanie dokumentacji technicznej:

Marek Belniak



07.06.2018

Michał Skiba
05-552 Mroków, Al. Krakowska 60