

WKREŃTAK AKUMULATOROWY

BP-5318

BASS
POLSKA



Instrukcja obsługi

Tłumaczenie instrukcji oryginalnej

PRZED UŻYCIEM NARZĘDZIA NALEŻY DOKŁADNIE ZAPOZNAĆ SIĘ
Z INSTRUKCJĄ.



Spis treści

I. GWARANCJA I SERWIS	2
II. ZASADY BEZPIECZEŃSTWA.....	4
III. ZASADY BEZPIECZEŃSTWA ZWIĄZANE Z UŻYCIEM ELEKTRONARZĘDZI	6
IV. ZASADY BEZPIECZEŃSTWA ZWIĄZANE Z UŻYCIEM WKRĘTARKI.....	8
V. AKUMULATOR.....	8
VI. DANE TECHNICZNE.....	10
VII. OPIS ELEMENTÓW NARZĘDZIA	10
VIII. ŁADOWANIE	10
IX. KIERUNEK OBROTÓW.....	11
X. SCHEMAT I LISTA CZĘŚCI	11
XI. OCHRONA ŚRODOWISKA	12
XII. DEKLARACJA ZGODNOŚCI	13

Dziękujemy za wybranie naszego produktu. Przed użyciem należy dokładnie zapoznać się z instrukcją związaną z obsługą narzędzia i warunkami bezpieczeństwa. Zachowaj instrukcję do późniejszego wglądu.

Instrukcja została przetłumaczona z fabrycznej wersji instrukcji dostarczonej przez producenta w języku angielskim.

Dołączono:

Deklarację zgodności wystawioną przez producenta BASS S.C

Urządzenie oznaczone znakiem towarowym BASS POLSKA

Urządzenie oznaczone znakiem handlowym BP-5318

I. GWARANCJA I SERWIS

Punkt Serwisowy Producenta BASS S.C.

al. Krakowska 60

Mroków 05-552

www.bass.pl

e-mail: serwis@bass.pl

Uprzejmie prosimy o wypełnienie zgłoszenia reklamacyjnego na stronie

www.serwis.bass.pl

Regulamin gwarancji

Gwarant gwarantuje Nabywcy poprawne działanie produktu, pod warunkiem użytkowania go zgodnie z przeznaczeniem oraz zasadami określonymi w instrukcji obsługi dołączonej do urządzenia.

Okres gwarancji wynosi 12 miesięcy od daty sprzedaży. Okres rękojmi wynosi 24 miesiące od daty sprzedaży. Wady ujawnione w tym terminie będą usuwane bezpłatnie.

Gwarant odpowiada przed Nabywcą wyłącznie za wady fizyczne, powstałe z przyczyn tkwiących w sprzedanym produkcie. Gwarancją nie są objęte wady powstałe z innych przyczyn, a szczególnie w wyniku:

- ✓ nieprawidłowego użytkowania lub zastosowania,
- ✓ nieprawidłowego doboru produktu do warunków istniejących w miejscu montażu,
- ✓ nieprawidłowego montażu, konserwacji, magazynowania i transportu produktu,
- ✓ uszkodzeń mechanicznych, chemicznych, termicznych lub celowego uszkodzenia produktu i wywołanie nim wady,
- ✓ uszkodzeń produktu powstałych w wyniku stosowania nieoryginalnych lub niezgodnych z zaleceniami producenta materiałów,
- ✓ uszkodzeń wynikłych ze zdarzeń losowych, czynników noszących znamiona siły wyższej (pożar, powódź, wyładowania atmosferyczne itp.),
- ✓ wadliwego działania urządzeń mających wpływ na działanie produktu.

Gwarancja nie obejmuje części podlegających normalnemu zużyciu oraz części i materiałów eksploatacyjnych, jak: filtry, żarówki, bezpieczniki, baterie, łożyska, smary, oleje, czynniki chłodnicze itp.). Gwarancja nie obejmuje produktu, którego na podstawie przedłożonych dokumentów i cech znamionowych produktu nie można zidentyfikować jako produktu zakupionego u Gwaranta.

Ponadto Nabywca traci uprawnienia z tytułu gwarancji na produkty w przypadku stwierdzenia:

- ✓ jakiegokolwiek modyfikacji produktu,
- ✓ ingerencji osób nieuprawnionych,
- ✓ jakichkolwiek prób napraw dokonywanych przez osoby nieuprawnione,
- ✓ nieprzestrzegania obowiązków dokonywania okresowych przeglądów, jeśli są one wymagane.

Podstawą przyjęcia reklamacji do rozpatrzenia jest spełnienie łącznie następujących warunków:

- ✓ Zgłoszenia reklamacji przez Nabywcę poprzez wiadomość e-mail, kontakt telefoniczny, wizytę w siedzibie producenta lub wypełnienie formularza reklamacyjnego na stronie www.serwis.bass.pl. Choć forma złożenia reklamacji zależy jedynie od preferencji

Konsumenta, uprzejmie prosimy o wypełnianie formularza reklamacyjnego w celu ułatwienia i przyspieszenia naszej pracy.

- ✓ Okazania dowodu zakupu np. kopii faktury, paragonu zakupu reklamowanego produktu lub wyciągu z karty.
- ✓ Dostarczenia osobistego lub za pośrednictwem przewoźnika (spedytora) reklamowanego produktu do siedziby Gwaranta.

Produkt wysyłany do serwisu winien być dostarczony w oryginalnym opakowaniu. W przypadku braku opakowania oryginalnego bądź jakiegokolwiek innego opakowania ochronnego i braku odpowiedniego zabezpieczenia produktu do transportu przez Nabywcę, Gwarant nie ponosi odpowiedzialności za uszkodzenia w trakcie transportu. Uprzejmie prosimy o doręczanie reklamowanego produktu w stanie czystym.

W przypadku nieuznania reklamacji reklamowany produkt będzie zwrócony reklamującemu na jego pisemne żądanie pod warunkiem uprzedniego pokrycia kosztów przesyłki przez nabywcę.

Nieodebrany towar po okresie 60 dni będzie utylizowany.

II. ZASADY BEZPIECZEŃSTWA

UWAGA! Przed użyciem należy przeczytać całą instrukcję. Nieprzestrzeganie poniższych instrukcji prowadzić może do porażenia elektrycznego, pożaru i poważnych urazów ciała.

Symbole bezpieczeństwa



Przeczytać instrukcję obsługi.



Nosić gogle ochronne. Podczas pracy generowane są drobiny, iskry i pyły szkodliwe dla oczu.



Nosić słuchawki ochronne. Hałas może prowadzić do stopniowej utraty słuchu.



Podczas szlifowania drewna i innych materiałów może dochodzić do powstawania szkodliwego dla zdrowia pyłu. Należy nosić maskę chroniącą drogi oddechowe.

Miejsce pracy

- ⇒ UTRZYMUJ MIEJSCE PRACY W CZYSTOŚCI. Bałagan w miejscu pracy zwiększa prawdopodobieństwo wypadków.
- ⇒ ZWRACAJ UWAGĘ NA WARUNKI W MIEJSCU PRACY. Nie używaj narzędzia w miejscach wilgotnych, mokrych. Nie wystawiaj na działanie deszczu. Nigdy nie używaj narzędzi elektrycznych w pobliżu łatwopalnych gazów i płynów.

- ⇒ TRZYMAJ DZIECI Z DALA OD URZĄDZENIA. Dzieci nie powinny znajdować się miejscu pracy. Każde rozproszenie może być przyczyną wypadku. Nie pozwalaj dzieciom przenosić urządzenia ani żadnych akcesoriów z nim związanych.

Bezpieczeństwo użytkownika

1. Podczas pracy z narzędziem należy zachować szczególną ostrożność oraz zdrowy rozsądek. Nie wolno obsługiwać narzędzia będąc pod wpływem alkoholu, narkotyków oraz leków na receptę. Czytaj ulotki leków, których zażywasz, aby sprawdzić, czy wpływają one na Twoją ocenę sytuacji oraz refleks. Jeśli masz jakiegokolwiek wątpliwości nie obsługuj narzędzia.
2. Należy używać odpowiednich akcesoriów ochronnych. Podczas pracy z narzędziem należy nosić okulary ochronne, maskę przeciwpyłową, antypoślizgowe buty, kask oraz ochronę uszu zawsze, gdy wymaga tego sytuacja. Zmniejszy to ryzyko wypadków.
3. Należy unikać przypadkowego uruchomienia się narzędzia. Przed podłączeniem do prądu należy upewnić się, że włącznik jest w pozycji OFF. Podczas przenoszenia narzędzia nie należy trzymać go za włącznik, ponieważ zwiększa to ryzyko wypadków.
4. Należy usunąć wszelkie klucze regulacyjne przed uruchomieniem narzędzia. Klucz przymocowany do obrotowych części narzędzia może być przyczyną urazów ciała.
5. Nie należy sięgać ponad urządzeniem. Podczas pracy należy zachować stabilną pozycję i równowagę. Pozwala to na zachowanie lepszej kontroli nad urządzeniem w razie wystąpienia nieprzewidzianych sytuacji.
6. UBIERAJ SIĘ ODPOWIEDNIO. Nie noś luźnych ubrań ani biżuterii, ponieważ mogą one zostać wkręcone w ruchome części narzędzia. Zaleca się, aby do pracy z narzędziem zakładać obuwie z podeszwą antypoślizgową. Długie włosy należy odpowiednio zabezpieczyć. Zawsze noś odpowiednie ubranie ochronne.
7. Należy używać mocowania obrabianego przedmiotu. Jest to bezpieczniejsze niż używanie ręki to podtrzymywania, ponieważ pozwala na użycie obu rąk do obsługi urządzenia.

Bezpieczeństwo związane z użyciem i konserwacją

1. Nie należy przeciążać narzędzia. Urządzenie będzie pracowało lepiej i bezpieczniej przy obciążeniach do których zostało przystosowane. Nie próbuj używać niekompatybilnych akcesoriów w celu zwiększenia wydajności narzędzia.
2. Nie należy używać narzędzia, które ma uszkodzony włącznik. Narzędzie, które nie może być kontrolowane przy pomocy włącznika stwarza niebezpieczeństwo i powinno zostać naprawione.
3. Przed rozpoczęciem regulacji, naprawy, wymiany akcesoriów lub magazynowania należy odłączyć narzędzie od prądu. Takie środki ostrożności zmniejszą ryzyko przypadkowego uruchomienia narzędzia.
4. Narzędzie należy przechowywać odłączone od prądu, poza zasięgiem dzieci i osób niepowołanych.

5. Należy regularnie dokonywać konserwacji narzędzia. Należy sprawdzić, czy nie ma luzów i usterek ruchomych części, czy nie są uszkodzone elementy narzędzia lub czy nie wystąpiły inne usterki mogące zakłócić prawidłową pracę urządzenia. W razie wykrycia nieprawidłowości należy natychmiastowo dokonać naprawy narzędzia. Wiele usterek ma swoje źródło w nieprawidłowej konserwacji.
6. Należy używać narzędzia oraz akcesoriów z nim związanych zgodnie z niniejszą instrukcją i w sposób prawidłowy. Należy brać pod uwagę warunki oraz rodzaj wykonywanej pracy. Użycie narzędzia niezgodnie z przeznaczeniem może być przyczyną poważnych wypadków.
7. Uszkodzony włącznik należy wymienić w autoryzowanym serwisie. Nie należy używać narzędzia z niesprawnym włącznikiem / wyłącznikiem.
8. Nie należy pozostawiać narzędzia bez nadzoru, gdy jest ono włączone. Przed opuszczeniem miejsca pracy zawsze należy wyłączyć narzędzie i poczekać na jego całkowite zatrzymanie się.
9. Jeśli główny kabel uległ uszkodzeniu należy go wymienić na odpowiedni kabel sieciowy. Kabel uzyskać można od dystrybutora urządzenia. Kabel może być wymieniony przez autoryzowany serwis lub wykwalifikowanego elektryka.

Serwis

1. Naprawa narzędzia powinna być dokonana jedynie przez wykwalifikowany personel przy użyciu kompatybilnych części zamiennych. Zapewni to na bezpieczną i wydajną pracę narzędzia.

III. ZASADY BEZPIECZEŃSTWA ZWIĄZANE Z UŻYCIEM ELEKTRONARZĘDZI

UWAGI OGÓLNE

- ✓ Urządzenia elektryczne powinny spełniać wymagania bezpieczeństwa i higieny pracy określone w Polskich Normach i właściwych przepisach przez cały okres użytkowania.
- ✓ Osoby zatrudnione przy urządzeniach elektrycznych powinny być wyposażone w odpowiednią odzież roboczą i środki ochrony indywidualnej.
- ✓ Osoby zatrudnione przy urządzeniach elektrycznych powinny przestrzegać wszelkich przepisów bhp, obowiązujących przy urządzeniach elektrycznych.

PODSTAWOWE CZYNNOŚCI PRZED ROZPOCZĘCIEM PRACY

- ✓ Przed rozpoczęciem pracy należy zapoznać się z dokumentacją urządzenia elektrycznego oraz przygotować potrzebne narzędzia, przyrządy, tablice ostrzegawcze i niezbędny sprzęt izolacyjny.
- ✓ Sprawdzić stan techniczny urządzeń i instalacji elektrycznych (stan izolacji przewodów, kabli, wtyczek, wyłączników, gniazd), zerowanie, uziemienie, stan zabezpieczeń przeciwpożarowych i przeciwporażeniowych.

- ✓ Sprawdzić stan techniczny zabezpieczeń prądowych.
- ✓ Sprawdzić stan oznakowania przeciwpożarowego urządzeń i instalacji elektrycznych.

CZYNNOŚCI PODCZAS PRACY I PO JEJ ZAKOŃCZENIU

- ✓ Narzędzie elektryczne należy eksploatować jedynie zgodnie z jego przeznaczeniem.
- ✓ W razie konieczności opuszczenia miejsca pracy należy zatrzymać obsługiwane maszyny i wszystkie inne urządzenia, które mogą spowodować zagrożenie i odłączyć napięcie.
- ✓ W razie konieczności pracy pod napięciem, należy stosować narzędzia i sprzęt izolacyjny oraz rękawice i obuwie dielektryczne.
- ✓ W razie samoczynnego wyłączenia urządzenia lub przepalenia się bezpieczników, włączyć je powtórnie po usunięciu przyczyny zwarcia i założeniu nowych bezpieczników
- ✓ Do przyłączania maszyn i urządzeń należy stosować gniazda ze stykiem uziemiającym, jeżeli wymaga tego instalacja elektryczna
- ✓ Po zakończeniu pracy należy zabezpieczyć urządzenia elektryczne, uporządkować miejsce pracy, narzędzia i sprzęt

ZABRANIA SIĘ:

- × dopuszczania do eksploatacji urządzeń elektrycznych bez potwierdzenia skuteczności ochrony przed możliwością porażenia prądem elektrycznym
- × dokonywania zmian w obsługiwanym urządzeniu
- × usuwania ochron, zabezpieczeń, zwierania przełączników, blokowania wyłączników, stosowania prowizorycznych napraw bezpieczników, stosowania niewłaściwych wkładek bezpiecznikowych
- × zakładania bezpieczników przy włączonej maszynie
- × ciągnięcia za przewód elektryczny przy wyciąganiu wtyczki z gniazdka
- × eksploataowania gniazd wtykowych oraz wtyczek z uszkodzoną obudową lub wkładką izolacyjną
- × przeciążania urządzeń elektrycznych ponad dopuszczalną wartość
- × dotykania części będących pod napięciem, zacisków kondensatorów (nawet, gdy są odłączone)
- × pozostawiania bez dozoru urządzeń elektrycznych podłączonych do sieci. Wszystkie urządzenia elektryczne należy odłączyć od sieci przed opuszczeniem stanowiska pracy.
- × dostępu do urządzeń lub instalacji elektrycznych osobom niepowołanym, niepełnoletnim, w tym dzieciom, osobom chorym, będącym pod wpływem alkoholu lub innych używek

UWAGI KOŃCOWE

1. Naprawy i konserwacje urządzeń elektrycznych mogą być wykonywane tylko przez przeszkolonych specjalistów.
2. Pierwsza pomoc przy porażeniu prądem elektrycznym:

- ✓ uwolnić człowieka spod napięcia
- ✓ czynność uwalniania wykonywać ostrożnie, aby nie zostać również porażonym
- ✓ natychmiast pozbawić instalację elektryczną napięcia przez wykręcenie bezpieczników lub przecięcie przewodu pod napięciem szczypcami z izolowaną rękociością (czynności te wykonywać ręką izolowaną, stojąc na płycie izolującej – guma, szkło, sucha deska)
- ✓ po uwolnieniu pracownika sprawdzić, czy daje oznaki życia
- ✓ osobom silnie porażonym i nie oddychającym przywrócić oddech, stosując sztuczne oddychanie i masaż serca, tak długo aż osoba porażona odzyska przytomność lub do przyjazdu karetki
- ✓ w przypadku stwierdzenia oparzenia założyć na ranę suchy, jałowy opatrunek
- ✓ w każdym przypadku chory musi być hospitalizowany (według zasad BHP)

IV. ZASADY BEZPIECZEŃSTWA ZWIĄZANE Z UŻYCIEM WKRĘTARKI

- ✓ Podczas pracy zawsze nosić gogle ochronne i ochronę słuchu.
- ✓ Podczas wiercenia zawsze trzymać narzędzie za izolowaną część uchwytu. Uchroni to operatora przed porażeniem elektrycznym w przypadku kontaktu wiertła lub wkrętu z kablem pod napięciem.

OSTRZEŻENIE! Narzędzie podczas pracy generuje pole elektromagnetyczne. Nie używać narzędzia w pobliżu osób z rozrusznikami i innymi implantami medycznymi. Takie osoby przed użyciem narzędzia powinny skonsultować się z lekarzem.

V. AKUMULATOR

Zasady bezpieczeństwa związane z użyciem akumulatora

W skrajnych przypadkach elektrolit może wyciec z akumulatora. Należy unikać kontaktu skóry z elektrolitem ponieważ jest on żrący. W przypadku kontaktu z elektrolitem należy miejsce narażone obficie umyć wodą. W przypadku dostania się elektrolitu do oczu niezwłocznie skontaktować się z lekarzem.

1. Narzędzie nie może być używane przez osoby niewykwalifikowane, osoby niepełnosprawne umysłowo ani dzieci.
2. Nie pozwolić, aby dzieci bawiły się akumulatorem ani ładowarką.
3. Przed użyciem ładowarki i akumulatora zapoznać się z instrukcją obsługi.
4. Prąd ładowania powinien być zgodny z prądem ładowarki.
5. Nie ładować akumulatora w miejscach wilgotnych lub narażonych na kontakt z deszczem lub wodą.
6. Temperatura zewnętrzna w miejscu ładowania nie może przekroczyć 40°C.

7. Uszkodzonego akumulatora nie wolno ładować. Należy zutylizować go w przeznaczonym do tego ośrodku.
8. W przypadku uszkodzenia kabla ładowarki należy skontaktować się z autoryzowanym serwisem. Nie wymieniać samodzielnie.
9. Używać jedynie oryginalnych akumulatorów.
10. Oczyszczać powierzchnię akumulatora z pyłów i zanieczyszczeń.
11. Podczas umieszczania akumulatora w ładowarce zwrócić uwagę na jego biegunowość.
12. Przed rozpoczęciem prac konserwacyjnych lub naprawczych narzędzia należy wyjąć akumulator.
13. Kiedy akumulator jest wyjęty z narzędzia należy osłonić styki, aby nie doszło do spięcia.
14. Nie wrzucać akumulatora do wody ani ognia. Ryzyko eksplozji.
15. Chronić akumulator przed wstrząsami.
16. Nie otwierać akumulatora.
17. Nie dopuszczać do całkowitego rozładowania akumulatora. Jeśli narzędzie nie jest używane przez dłuższy czas, należy regularnie ładować akumulator.

UWAGA!

- ✓ Nie ładować akumulatora dłużej niż 5 godzin.
- ✓ Jeśli na ładowarce nie świeci się żadna lampka wskaźnikowa należy natychmiastowo wyjąć z niej akumulator i skontaktować się z serwisem. Nigdy nie ładować akumulatora uszkodzoną ładowarką.

Informacje dotyczące akumulatora

WAŻNE! Dostarczony akumulator jest częściowo naładowany. W celu zapewnienia optymalnej pojemności akumulatora należy całkowicie go naładować przed pierwszym użyciem.

- Akumulator litowy może być ładowany w dowolnym momencie bez negatywnego wpływu na jego pojemność. Przerwanie procesu ładowania nie zaburza pracy akumulatora.
- Akumulator wyposażony jest w system kontroli temperatury NTC, który pozwala na ładowanie akumulatora w temperaturze zewnętrznej od 0-45°C. Ładowanie akumulatora w takich warunkach zapewni długą żywotność akumulatora.
- Nie używać innej ładowarki niż ta dostarczona z narzędziem.
- Nie wciskać włącznika, jeśli narzędzie wyłączyło się automatycznie. Może to doprowadzić do uszkodzenia akumulatora.

VI. DANE TECHNICZNE

Model	BP-5318
Bateria	3,6V 1,6 AH
Prędkość bez obciążenia	230rpm
Udar	6m

VII. OPIS ELEMENTÓW NARZĘDZIA

1. Uchwyt narzędziowy
2. Włącznik / kierunek obrotów
3. Gniazdo ładowania
4. Włącznik oświetlenia
5. Lampka
6. Wskaźnik akumulatora

VIII. ŁADOWANIE

1. Nie przechowywać akumulatora w miejscach, w których temperatura przekracza 40°C.
2. Ładować przy temperaturach zewnętrznych w zakresie 4-40°C.
3. Ładować jedynie przy użyciu oryginalnej ładowarki. Użycie nieoryginalnej ładowarki może doprowadzić do uszkodzenia akumulatora lub narzędzia.
4. Zaleca się, aby pierwsze ładowanie trwało 7-8 godzin.
5. Przed czyszczeniem ładowarki należy ją odłączyć od prądu.
6. Nie zanurzać ładowarki w wodzie ani innych płynach.
7. Po ładowaniu baterii 3-5 godzin wcisnąć przycisk na uchwycie wkrętaka. 3 diody LED na narzędziu wskazują stopień naładowania akumulatora.

CZERWONA, ŻÓŁTA I ZIELONA: Akumulator w pełni naładowany.

CZERWONA I ŻÓŁTA: Akumulator w połowie naładowany.

CZERWONA: Akumulator prawie rozładowany.

UWAGA! Nigdy nie próbować otwierać akumulatora. Jeśli plastikowa obudowa akumulatora ulegnie uszkodzeniu należy go zutylizować w przeznaczony do tego jednostce.

OSTRZEŻENIE! Nie pozwolić, aby płyn dostał się do wnętrza ładowarki. Grozi to porażeniem prądem elektrycznym. Unikać umieszczania ładowarki w miejscach, które nie zapewniają odpowiedniej wentylacji.

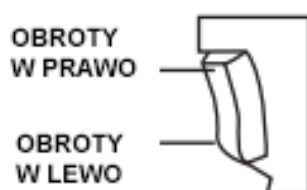
Ładowanie

1. Podłączyć ładowarkę do korpusu wkrętaka. Zapali się czerwona lampka wskaźnikowa.
2. Wskaźnik ładowania świeci się przez cały proces ładowania akumulatora.

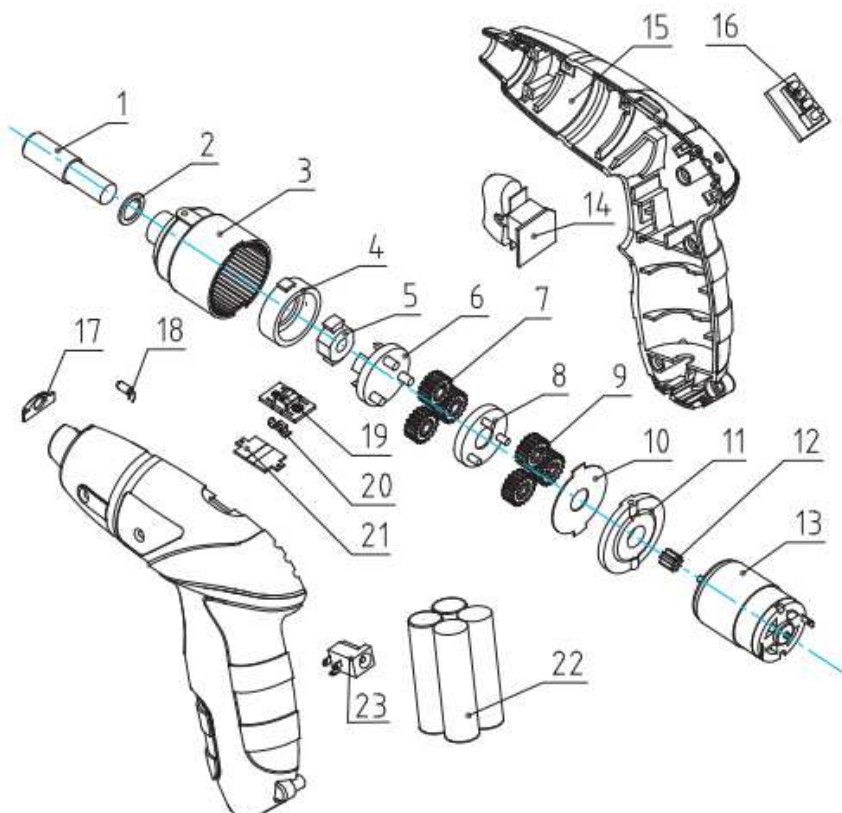
IX. KIERUNEK OBROTÓW

Włącznik urządzenia jest jednocześnie przełącznikiem kierunku obrotów.

- Wciśnięcie górnej części włącznika uruchamia obroty w prawo (przykręcanie).
- Wciśnięcie dolnej części włącznika uruchamia obroty w lewo (odkręcanie)



X. SCHEMAT I LISTA CZĘŚCI



- | | | | |
|-----------|------------------------------------|-----------|--------------------|
| 1 | Trzon | 13 | Silnik |
| 2 | Uszczelka | 14 | Włącznik |
| 3 | Skrzynia przekładni | 15 | Ostona |
| 4 | Wewnętrzny pierścień samozaciskowy | 16 | Wskaźnik LED |
| 5 | Wewnętrzny rdzeń samozaciskowy | 17 | Ostona lampki |
| 6 | Blokada samozaciskowa | 18 | Lampka |
| 7 | Przednia przekładnia | 19 | Włącznik lampki |
| 8 | Środkowa przekładnia | 20 | Przetyczka łącząca |
| 9 | Tylna przekładnia | 21 | PDC |
| 10 | Duża uszczelka | 22 | Akumulator |
| 11 | Uchwyt silnika | 23 | Gniazdo ładujące |
| 12 | Przekładnia silnika | | |

XI. OCHRONA ŚRODOWISKA



Zakaz wyrzucania narzędzia wraz z innymi odpadami gospodarstwa domowego.

Nie wolno wyrzucać zużytego narzędzia z odpadami gospodarstwa domowego. Narzędzie należy zutylizować w przeznaczonym do tego zakładzie zajmującym się utylizacją i recyklingiem elektro-śmieci.

Elektrośmieci (czyli Zużyty Sprzęt Elektryczny i Elektroniczny) to popsute, od dawna nieużywane, już niepotrzebne urządzenia elektryczne i elektroniczne, działające kiedyś na prąd lub na baterie – zepsute komputery, zabawki i gadżety elektroniczne, stare pralki, lodówki, a także zużyte świetlówki. Klasyfikowane są one jako odpady niebezpieczne, ponieważ zawierają trujące substancje.

XII. DEKLARACJA ZGODNOŚCI**DEKLARACJA ZGODNOŚCI**
według ISO/IEC Guide 22 i EN 45014

Nazwa producenta: BASS S.C
Adres producenta: Al. Krakowska 60, Mroków 05-552

DEKLARUJEMY ŻE PRODUKT JEST ZGODNY Z NORMAMI UNII EUROPEJSKIEJ

Nazwa produktu: Wkrętarka śrubokręt 3.6V
(oznaczona znakiem towarowym BASS POLSKA)

Model (oznaczenia handlowe) BP-5318

Parametry produktu: Bateria: 3,6V 1,6 AH
Prędkość bez obciążenia: 230rpm
Udar: 6m

Deklaracja:

Wyrób do którego odnosi się niniejsza deklaracja spełnia wymagania Dyrektyw WE:

1. 2006/42/WE
2. 2014/30/WE


Według norm

EN 55014-1:2006+A1:2009+A2:2009+A2:2011
EN 55014-2:2015
EN 60745-1:2006
EN 60745-2-6:2003+A1+A11

Jednostka certyfikująca: SGS 588 West Jindu Road, Xinqiao, Songjiang,
201612 Shanghai, China

Osoba odpowiedzialna za sporządzenie i przechowywanie dokumentacji technicznej:

Marek Belniak



.....

Mroków, 27.03.2018

Michał Skiba