

SZLIFIERKA STOŁOWA

BP-4805



Instrukcja obsługi



**PRZED UŻYCIEM NARZĘDZIA DOKŁADNIE ZAPOZNAJ SIĘ Z
INSTRUKCJĄ.**

Spis treści

I. GWARANCJA I SERWIS.....	2
II. OGÓLNE ZASADY BEZPIECZEŃSTWA	4
III. ZASADY BEZPIECZEŃSTWA ZWIĄZANE Z UŻYCIEM SZLIFIERKI	6
IV. CHARAKTERYSTYKA NARZĘDZIA	8
V. DANE TECHNICZNE:	9
VI. OBSŁUGA SZLIFIERKI.....	9
VII. WYMIANA TARCZY SZLIFIERSKIEJ	11
VIII. OCHRONA ŚRODOWISKA.....	11
IX. DEKLARACJA ZGODNOŚCI.....	12

Dziękujemy za wybranie naszego produktu. Przed użyciem należy dokładnie zapoznać się z instrukcją związaną z obsługą narzędzia i bezpieczeństwem pracy. Zatrzymaj instrukcję do późniejszego wglądu.

Instrukcja została przetłumaczona z fabrycznej wersji instrukcji dostarczonej przez producenta w języku angielskim.

Dołączono :

a. Deklaracje zgodności producenta BASS S.C

Urządzenie oznaczone znakiem towarowym BASS POLSKA

Urządzenie oznaczone znakiem handlowym BP-4805

I. GWARANCJA I SERWIS

Punkt Serwisowy Producenta BASS S.C.

Al. Krakowska 60

Mroków 05-552

www.bass.pl

Kontakt : e-mail serwis@bass.pl

Prosimy o wypełnienie zgłoszenia reklamacyjnego na stronie www.serwis.bass.pl

Regulamin gwarancji

Gwarant gwarantuje Nabywcy poprawne działanie towaru, pod warunkiem użytkowania go zgodnie z przeznaczeniem oraz zasadami określonymi w instrukcji obsługi doręczonej Nabywcy wraz z tym towarem.

Okres gwarancji wynosi 12 miesięcy od daty sprzedaży. Wady ujawnione w tym terminie będą usuwane bezpłatnie

Gwarant odpowiada przed Nabywcą wyłącznie za wady fizyczne powstałe z przyczyn tkwiących w sprzedanym produkcie. Gwarancją nie są objęte wady powstałe z innych przyczyn, a szczególnie w wyniku:

- ✓ nieprawidłowego użytkowania lub zastosowania,
- ✓ nieprawidłowego doboru produktu do warunków istniejących w miejscu montażu,
- ✓ nieprawidłowego montażu, konserwacji, magazynowania i transportu produktu,
- ✓ uszkodzeń mechanicznych, chemicznych, termicznych lub celowego uszkodzenia produktu i wywołanie nim wady,
- ✓ uszkodzeń produktu powstałych w wyniku stosowania nieoryginalnych lub niezgodnych z zaleceniami producenta materiałów,
- ✓ uszkodzeń wynikłych ze zdarzeń losowych, czynników noszących znamiona siły wyższej (pożar, powódź, wyładowania atmosferyczne itp.),
- ✓ wadliwego działania urządzeń mających wpływ na działanie produktu.

Gwarancja nie obejmuje części podlegających normalnemu zużyciu oraz części i materiałów eksploatacyjnych, jak: filtry, żarówki, bezpieczniki, baterie, łożyska, smary, oleje, czynniki chłodnicze itp.). Gwarancja nie obejmuje produktu, którego na podstawie przedłożonych dokumentów i cech znamionowych produktu nie można zidentyfikować jako produktu zakupionego u Gwaranta.

Ponadto Nabywca traci uprawnienia z tytułu gwarancji na produkty w przypadku stwierdzenia:

- ✓ jakiegokolwiek modyfikacji produktu,
- ✓ ingerencji osób nieuprawnionych,
- ✓ jakichkolwiek prób napraw dokonywanych przez osoby nieuprawnione,
- ✓ nieprzestrzegania obowiązków dokonywania okresowych przeglądów jeśli są one wymagane.

Podstawą przyjęcia reklamacji do rozpatrzenia jest spełnienia łącznie następujących warunków:

- ✓ Zgłoszenia reklamacji przez Nabywcę poprzez formularz reklamacyjny na stronie www.serwis.bass.pl
- ✓ Okazanie kopii faktury lub paragonu zakupu reklamowanego produktu.
- ✓ Dostarczenia osobistego lub za pośrednictwem przewoźnika (spedytora) reklamowanego produktu do siedziby Gwaranta

Produkt wysyłany do serwisu winien być dostarczony w oryginalnym opakowaniu w stanie czystym. W przypadku braku opakowania gwarant nie ponosi odpowiedzialności za uszkodzenia w trakcie transportu.

W przypadku nie uznania reklamacji reklamowany produkt będzie zwrócony reklamującemu na jego pisemne żądanie pod warunkiem uprzedniego pokrycia Gwarantowi kosztów przesłania produktu do Nabywcy.

Nieodebrany towar po okresie 60 dni będzie utylizowany.

II. OGÓLNE ZASADY BEZPIECZEŃSTWA

ZASADY UDZIELANIA PIERWSZEJ POMOCY

Osoby **porażone prądem elektrycznym: należy odłączyć** źródło zasilania lub zabezpieczając się suchym izolatorem, porażoną osobę odprowadzić od przewodu elektrycznego. Należy uważać, aby porażonej osoby nie dotknąć gołymi rękoma dopóki nie zostanie odprowadzona z dala od przewodu elektrycznego. Należy natychmiast wezwać pomoc w postaci wykwalifikowanego i przeszkolonego personelu.

Miejsce pracy

UTRZYMUJ MIEJSCE PRACY W CZYSTOŚCI. Bałagan w miejscu zwiększa prawdopodobieństwo wypadków.

ZWRACAJ UWAGĘ NA WARUNKI W MIEJSCU PRACY. Nie używaj narzędzia miejscach wilgotnych, mokrych. Nie wystawiaj na działanie deszczu. Nigdy nie używaj narzędzi elektrycznych w pobliżu łatwopalnych gazów i płynów.

TRZYMAJ DZIECI Z DALA OD URZĄDZENIA. Dzieci nie powinny znajdować się miejscu pracy. Każde rozproszenie może być przyczyną wypadku. Nie pozwalaj dzieciom przenosić urządzenia ani żadnych akcesoriów z nim związanych.

Osoby niepowołane powinny znajdować się nie bliżej niż w promieniu 5m od miejsca trwającej pracy.

Narzędzie powinno być umieszczone w dobrze oświetlonym pomieszczeniu na stabilnej, płaskiej powierzchni. Miejsce pracy powinno być suche, dobrze wentylowane i powinno znajdować się z dala od materiałów łatwopalnych. Miejsce pracy powinno być przestronne i zapewniać przestrzeń dla wydobywających się podczas ostrzenia iskiei i opiłków.

Należy zamocować mocowania narzędzia do stołu roboczego i regularnie sprawdzać, czy wszystkie śruby są mocno dokręcone.

Bezpieczeństwo związane z elektrycznością.

1. Wtyczka musi pasować do gniazdka. Nigdy nie należy modyfikować wtyczki w żaden sposób. Nie należy używać przejściówek z uziemionym elektronarzędziem. Niemodyfikowana wtyczka kompatybilna z gniazdkiem zmniejsza ryzyko porażenia elektrycznego.
2. Należy unikać kontaktu części ciała z uziemionymi powierzchniami takimi jak rury, wentylatory i chłodziarki. Ryzyko porażenia elektrycznego zwiększa się gdy ciało użytkownika stanowi uziemienie.
3. Nie należy wystawiać elektronarzędzia na deszcz oraz wilgoć. Woda dostająca się do

- wnętrza narzędzia zwiększa ryzyko porażenia elektrycznego.
4. Nie należy przeciągać kabla sieciowego. Nie należy używać kabla do przenoszenia i przeciągania narzędzia. Nie należy ciągnąć za kabel w celu odłączenia wtyczki z kontaktu. Kabel sieciowy należy trzymać z dala od ciepła, oleju, ostrych krawędzi i ruchomych części. Uszkodzony lub przetarty kabel sieciowy zwiększa ryzyko porażenia elektrycznego.
 5. Nie należy używać narzędzia gdy uszkodzona jest wtyczka lub kabel zasilający.
 6. Podczas użytkowania urządzenia na dworze należy używać przedłużacza przeznaczonego do użytku zewnętrznego. Narzędzie należy używać jedynie, gdy układ zasilający wyposażony jest w bezpiecznik.

Bezpieczeństwo użytkownika

1. Podczas pracy z narzędziem należy zachować szczególną ostrożność oraz zdrowy rozsądek. Nie wolno obsługiwać narzędzia będąc pod wpływem alkoholu, narkotyków oraz leków na receptę. Czytaj ulotki leków, które zażywasz aby sprawdzić, czy wpływają one na Twoją ocenę sytuacji oraz refleks. Jeśli masz jakiegokolwiek wątpliwości nie obsługuj narzędzia.
2. Należy używać odpowiednich akcesoriów ochronnych. Podczas pracy z narzędziem należy nosić okulary ochronne, maskę przeciwpyłową, antypoślizgowe buty, kask oraz ochronę uszu zawsze gdy wymaga tego sytuacja. Zmniejszy to ryzyko wypadków.
3. Należy unikać przypadkowego uruchomienia się narzędzia. Przed podłączeniem do prądu należy upewnić się, że włącznik jest w pozycji OFF. Podczas przenoszenia narzędzia nie należy trzymać go za włącznik ponieważ zwiększa to ryzyko wypadków.
4. Należy usunąć wszelkie klucze regulacyjne przed uruchomieniem narzędzia. Klucz przymocowany do obrotowych części elektronarzędzia może być przyczyną urazów ciała.
5. Nie należy sięgać posad urządzeniem. Podczas pracy należy zachować stabilną pozycję i równowagę. Pozwala to na zachowanie lepszej kontroli nad urządzeniem w razie wystąpienia nieprzewidzianych sytuacji.
6. Należy nosić odpowiednią odzież roboczą. Nie należy nosić luźnych ubrań ani biżuterii ponieważ mogą one zostać wkręcone w ruchome części narzędzia. Zaleca się aby do pracy z narzędziem zakładać obuwie z podeszwą antypoślizgową. Długie włosy należy odpowiednio zabezpieczyć. Należy zawsze nosić odpowiednie ubranie ochronne.

Bezpieczeństwo związane z użyciem i konserwacją

1. Narzędzie należy przechowywać na biegu jałowym.
2. Gdy narzędzie nie jest używane powinno być przechowywane w zamkniętym pomieszczeniu poza zasięgiem dzieci.
3. Należy używać odpowiednich narzędzi.
4. Nie należy używać małych narzędzi do wykonywania pracy przy dużych obciążeniach.
5. Nie należy używać narzędzia niezgodnie z przeznaczeniem.
6. Nie należy przeciągać narzędzia. Urządzenie będzie pracowało lepiej i bezpieczniej przy obciążeniach do których zostało przystosowane. Nie próbuj używać niekompatybilnych akcesoriów w celu zwiększenia wydajności narzędzia.
7. Nie należy używać elektronarzędzia, które ma uszkodzony włącznik. Narzędzie, które nie

- może być kontrolowane przy pomocy włącznika stwarza niebezpieczeństwo i powinno zostać naprawione.
8. Przed rozpoczęciem regulacji, naprawy, wymiany akcesoriów lub magazynowania należy odłączyć narzędzie od prądu. Takie środki ostrożności zmniejszą ryzyko przypadkowego uruchomienia narzędzia.
 9. Narzędzie należy przechowywać odłączone od prądu, poza zasięgiem dzieci i osób niepowołanych. Wyrzynarka w rękach osób niepowołanych i nieprzeszkolonych jest narzędziem niebezpiecznym.
 10. Należy regularnie dokonywać konserwacji narzędzia. Należy sprawdzić czy nie ma luzów i usterek ruchomych części, czy nie są uszkodzone elementy narzędzia lub czy nie wystąpiły inne usterki mogące zakłócić prawidłową pracę urządzenia. W razie wykrycia nieprawidłowości należy natychmiastowo dokonać naprawy narzędzia. Wiele usterek ma swoje źródło w nieprawidłowej konserwacji.
 11. Należy używać narzędzia oraz akcesoriów z nim związanych zgodnie z niniejszą instrukcją i w sposób prawidłowy. Należy brać pod uwagę warunki oraz rodzaj wykonywanej pracy. Użycie narzędzia niezgodnie z przeznaczeniem może być przyczyną poważnych wypadków.
 12. Uszkodzony włącznik należy wymienić w autoryzowanym serwisie. Nie należy używać narzędzia z niesprawnym włącznikiem / wyłącznikiem.
 13. Nie należy pozostawiać narzędzia bez nadzoru gdy jest ono włączone. Przed opuszczeniem miejsca pracy zawsze należy wyłączyć narzędzie i poczekać na jego całkowite zatrzymanie się.
 14. Jeśli główny kabel uległ uszkodzeniu należy go wymienić na odpowiedni kabel sieciowy. Kabel uzyskać można od dystrybutora urządzenia. Kabel może być wymieniony przez autoryzowany serwis lub wykwalifikowanego elektryka.

Serwis

Naprawa narzędzia powinna być dokonana jedynie przez wykwalifikowany personel przy użyciu kompatybilnych części zamiennych. Zapewni to na bezpieczną i wydajną pracę narzędzia.

III. ZASADY BEZPIECZEŃSTWA ZWIĄZANE Z UŻYCIEM SZLIFIERKI

W celu bezpiecznego użytkowania szlifierki stołowej należy przestrzegać poniższych zasad bezpieczeństwa:

- Szlifierka przeznaczona jest wyłącznie do użytku wewnątrz pomieszczeń przy sprawnej wentylacji. W żadnym wypadku nie używać szlifierki na deszczu ani nie przechowywać w wilgotnym pomieszczeniu.
- Podczas obsługi szlifierki nie wolno palić papierosów ani używać otwartego ognia.
- Przed każdym użyciem sprawdzić elektronarzędzie, przewód zasilający i wtyczkę. Należy pracować tylko sprawdzonym i nieuszkodzonym sprzętem. Wszystkie uszkodzone części należy natychmiast wymienić na nowe. Naprawy może dokonywać tylko osoba z odpowiednimi kwalifikacjami.

- Wszelkie prace remontowe jak również wymianę tarcz należy wykonywać po odłączeniu przewodu zasilającego z gniazda sieciowego.
- W celu zapobiegania uszkodzeniu przewodu zasilającego, należy go prowadzić zawsze z tyłu za szlifierką.
- Szlifierkę należy przechowywać w miejscu suchym i niedostępnym dla dzieci.
- Hałas podczas pracy może przekraczać dopuszczalną wartość (85 dB), w takim wypadku należy operatora wyposażyć w słuchawki ochronne (ochraniacze słuchu)
- Podczas pracy należy przyjąć bezpieczną i stabilną pozycję, należy unikać pozycji nienaturalnych.
- Nie używać szlifierki w pobliżu materiałów łatwopalnych.
- Utrzymywać porządek w miejscu pracy narzędzia.
- Przed podłączeniem szlifierki do sieci upewnić się czy wyłącznik jest wyłączony (pozycja off).
- Nosić odpowiednie, dobrze dopasowane ubranie robocze. W przypadku długich włosów zakładać siatkę na włosy. Podczas pracy szlifierki zakładać okulary ochronne, słuchawki ochronne i rękawice.
- Przed założeniem tarczy szlifierskiej należy upewnić się, czy prędkość obrotowa podana na tarczy jest równa lub większa od znamionowej prędkości obrotowej szlifierki.
- Upewnić się czy wymiary tarczy szlifierskiej są odpowiednie
- Przed użyciem należy sprawdzić tarczę szlifierską. Zabrania się pracy uszkodzoną tarczą szlifierską.
- Nie używać urządzenia bez osłon znajdujących się na wyposażeniu urządzenia.
- Zwrócić uwagę na fakt, że obrabiany materiał podczas szlifowania rozgrzewa się, co może doprowadzić do oparzeń. Po zakończeniu obróbki należy pozostawić szlifowany przedmiot do ostygnięcia.

Szlifierkę używać wyłącznie zgodnie z przeznaczeniem, niektóre niebezpieczeństwa ze względu na konstrukcję urządzenia nie mogą całkowicie zostać wykluczone:

- Kontakt z tarczą w miejscu nieosłoniętym
- Wyrzucanie części materiału obrabianego
- Wyrzucanie części uszkodzonej tarczy

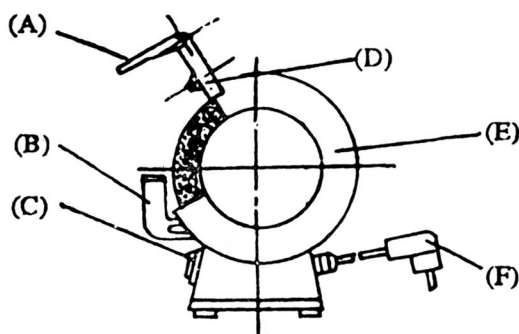
Wskazówki dotyczące bezpieczeństwa

- Po każdorazowej zmianie tarcz szlifierskich, przed uruchomieniem szlifierki należy tarcze poddać próbie dźwięku (tarcza nie uszkodzona wydaje przy lekkim uderzeniu plastikowym młotkiem czysty dźwięk).
- Po każdorazowej zmianie tarcz szlifierskich, urządzenie należy poddać rozruchowi próbnemu, bez obciążenia przez co najmniej 5mm. Należy wówczas opuścić strefę zagrożenia.

- Stosować tylko tarczę z odpowiednim oznakowaniem na temat dopuszczalnej prędkości obrotowej, wymiarów i rodzaju spoiwa.
- Otwór w tarczy nie może być dodatkowo rozwiercany przed montażem.
- Szlifierki nie wolno używać bez osłon i elementów zabezpieczających.
- Regularnie sprawdzać ustawienie osłon przeciwwiskrowych. W przypadku gdy osłona nie może być ustawiona w odległości maksymalnej 3mm od tarczy, należy bezwzględnie tarczę wymienić na nową.
- Maksymalna dopuszczalna temperatura korpusu silnika nie może przekraczać 80°C.
- Przed rozpoczęciem pracy należy urządzenie przymocować do stołu roboczego.

IV. CHARAKTERYSTYKA NARZĘDZIA

Dziękujemy za zakup naszego produktu, życzymy satysfakcji z jego użytkowania. Szlifierka ta, służy do szlifowania na sucho. Zaprojektowana jest do ostrzenia noży, dłut, przecinaków oraz innych drobnych prac szlifierskich.



BUDOWA SZLIFIERKI

- A- osłona przeciwwiskrowa
- B- podpora
- C- przełącznik (On/Off)
- D- zawiasy osłony przeciwwiskrowej
- E- osłona tarczy szlifującej
- F- przewód zasilający z wtyczką

Informacje wstępne

Uszkodzenia w czasie transportu:

Po rozpakowaniu, należy sprawdzić czy szlifierka nie została uszkodzona podczas transportu. W przypadku zauważenia uszkodzeń, należy niezwłocznie powiadomić dostawcę sprzętu.

Praca dorywcza

Szlifierka stołowa BASS POLSKA BP-4805 jest urządzeniem klasy S2 (praca dorywcza), co oznacza że, urządzenie podczas pracy musi mieć zagwarantowane przerwy na schłodzenie. Podczas pracy pod pełnym obciążeniem szlifierka nie może pracować dłużej niż 15-30 min. Przekroczenie powyższego czasu może doprowadzić do uszkodzenia urządzenia. Przerwy powinny być odpowiednio długie, tak aby szlifierka ostygła do temperatury otoczenia.

Poziom dźwięku:

Poziom emitowanego przez szlifierkę hałasu na biegu jałowym jest niższy od poziomu dopuszczalnego przez polskie normy. Poziom hałasu na stanowisku obsługi szlifierki zależy od:

- Rodzaju obrabianego materiału
- Intensywności obróbki
- Hałasu z innych źródeł

Podłączenie do sieci elektrycznej.

- Przed podłączeniem szlifierki należy upewnić się, czy napięcie źródła zasilania odpowiada danym znamionowym urządzenia.
- Podłączenie do zasilania o napięciu innym niż podane na tabliczce znamionowej szlifierki doprowadzi do zniszczenia silnika i może być przyczyną poważnych wypadków.

V. DANE TECHNICZNE:

MODEL	BP-4805
Zasilanie	400V~50 Hz
Moc silnika	1100 W
Obroty	2950 rpm
Wymiary tarczy	250 x 32 x 32 mm
Klasa	S2 30min

VI. OBSŁUGA SZLIFIERKI**Wstępne zasady bezpieczeństwa**

- Przed rozpoczęciem wymiany tarczy lub regulacji osłon szlifierkę należy odłączyć od źródła zasilania.
- Uszkodzoną lub pękniętą tarczę szlifierską należy natychmiastowo wymienić.
- Wszystkie osłony bezpieczeństwa muszą być założone podczas pracy.
- Upewnić się, że podpora oraz osłona oczu są prawidłowo wyregulowane.
- Nie dokręcać zbyt mocno nakrętki tarczy.
- Wraz ze ścieraniem się tarczy należy regulować odległość między tarczą a podporą, tak aby wynosiła ona 3mm lub mniej (optymalnie 1,6mm).
- Używać tarczy o odpowiedniej prędkości obrotowej zgodnej z parametrami szlifierki.
- Przed włączeniem narzędzia, należy upewnić się, że tarcza obraca się bez oporów.
- Podczas włączania szlifierki użytkownik powinien znajdować się na narzędziu. Nie należy stać przed narzędziem podczas jego włączania.
- W celu sprawdzenia nowej tarczy szlifierskiej, należy uruchomić ją na ok. minutę bez obciążenia.

- Nie obsługiwać szlifierki, gdy osłona tarczy jest zdjęta.
- Nie używać tarcz szlifierskich do cięcia.
- Nie przeciążać szlifierki.
- Używać obciążaczy do ściernic w celu usuwania zadziorów z tarczy ścierniej.

Struktura narzędzia

1. SILNIK: Jednofazowy silnik z izolacją klasy B oraz ramą wykonaną z aluminium i żelaza.
2. OSŁONA TARCZY: Wykonana ze stalowej płyty. Służy do ochrony przed iskrami generowanymi podczas pracy oraz do montażu osłony oczu.
3. TARCZA SZLIFIERSKA
4. WŁĄCZNIK
5. PRZEWÓD ZASILAJĄCY Z WTYCZKĄ
6. KONDENSATOR

Montaż

- Zamontować osłonę oczu, osłonę przeciwiskrową oraz podpory przy użyciu dołączonych do narzędzia śrub.
- Upewnić się, że obie podpory narzędzia oraz osłony przeciwiskrowe znajdują się w odległości nie większej niż 3mm od krawędzi tarczy szlifierskiej.
- Zaleca się zamocowanie szlifierki do stołu roboczego lub innej stabilnej podstawy.

Obsługa

- Szlifierka BASS POLSKA jest urządzeniem do wykonywania drobnych prac szlifierskich.
- Po włączeniu szlifierki, należy odczekać aż osiągnie ona pełne obroty.
- Osłony są regulowane i powinny zostać ustawione tak, aby operator miał swobodny widok na obrabiany przedmiot.
- Odpowiednia regulacja podpór narzędzia zapewni prawidłowy kąt roboczy dla wydajnego szlifowania. Średnica tarczy zmniejsza się podczas pracy, dlatego należy
- Podczas szlifowania należy wykorzystywać całą powierzchnię czołową tarczy szlifierskiej. Zabrania się szlifowania bocznymi powierzchniami tarczy szlifierskiej.
- Materiał obrabiany należy dociskać do tarczy z odpowiednim naciskiem. Podczas szlifowania obrabiany przedmiot nagrzewa się, dlatego przy dłuższym szlifowaniu należy od czasu do czasu materiał schłodzić.
- Do szlifowania miękkich metali należy używać twardych tarcz a do obróbki twardych metali miękkich tarcz szlifierskich.
- Nie należy szlifować drewna, ołowiu i innych podobnych materiałów. Może to spowodować przyspieszone zużycie tarcz szlifierskich.
- Podpory i osłony przeciw iskrowe powinny być zawsze regulowane po zatrzymaniu tarcz szlifujących. Maksymalny prześwit pomiędzy podporą tarcz wynosi 3mm.

Należy uważać, aby obrabiany materiał nie zaklinował się między podporą, a tarczą. Może to doprowadzić do pęknięcia ściernicy oraz zagrożenia zdrowia i życia.

Nieprzestrzeganie powyższych ostrzeżeń i ingerowanie w konstrukcję urządzenia zwalnia producenta z odpowiedzialności za szkody wynikłe z jego pracy wyrządzone ludziom, zwierzętom i mieniu lub samemu urządzeniu.

VII. WYMIANA TARCZY SZLIFIERSKIEJ

W celu demontażu lub wymiany tarczy szlifierskiej:

1. Odłączyć szlifierkę od źródła zasilania.
2. Zdemontować zewnętrzne osłony, lewą i prawą.
3. Złapać mocno tarczę szlifierską i przy pomocy klucza odkręcić nakrętkę z trzonu. Należy pamiętać, że lewa nakrętka tarczy ma lewy gwint a prawa nakrętka prawy gwint.
4. Zdemontować starą tarczę i zamontować nową.
5. Zamontować ponownie kołnierz, nakrętki i zewnętrzne osłony.
6. Uruchomić szlifierkę na ok. minutę bez obciążenia, aby upewnić się, że tarcza kręci się równo i jest gotowa do pracy.

VIII. OCHRONA ŚRODOWISKA



Zakaz wyrzucania narzędzia wraz z innymi odpadami gospodarstwa domowego.

Nie wolno wyrzucać zużytego narzędzia z odpadami gospodarstwa domowego. Narzędzie należy zutylizować w przeznaczonym do tego zakładzie zajmującym się utylizacją i recyklingiem elektro-śmieci.

Elektrośmieci (czyli Zużyty Sprzęt Elektryczny i Elektroniczny) to popsute, od dawna nieużywane, już niepotrzebne urządzenia elektryczne i elektroniczne, działające kiedyś na prąd lub na baterie – zepsute komputery, zabawki i gadżety elektroniczne, stare pralki, lodówki, a także zużyte świetlówki. Klasyfikowane są one jako odpady niebezpieczne, ponieważ zawierają trujące substancje.

WAŻNE ! Schemat budowy zamieszczony w instrukcji zamieszczony jest tylko w celach poglądowych. Użytkownik nie może modyfikować narzędzia samodzielnie. Prowadzi to utraty gwarancji i może doprowadzić do uszkodzenia narzędzia. Wszelkie naprawy narzędzia powinny być wykonywane przez wykwalifikowanego mechanika, przy użyciu oryginalnych części lub ich identycznych zamienników.

IX. DEKLARACJA ZGODNOŚCI**DEKLARACJA ZGODNOŚCI**

według ISO/IEC Guide 22 i EN 45014

Nazwa producenta: BASS S.C**Adres producenta:** Al. Krakowska 60, Mroków 05-552 poczta Magdalenka**DEKLARUJEMY ŻE PRODUKT JEST ZGODNY Z NORMAMI UNII EUROPEJSKIEJ****Nazwa produktu:** Szlifierka stołowa (*oznaczona znakiem towarowym BASS POLSKA*)**Model (*oznaczenia handlowe*)** BP-4805 EUB-1708**Parametry produktu:** Napięcie 400V

Częstotliwość prądu: 50Hz

Moc znamionowa 1100W

Obroty 2950/min

Średnica tarczy szlifującej 250X32X32mm

Deklaracja:

Wyrób do którego odnosi się niniejsza deklaracja spełnia wymagania Dyrektyw WE:

1. 2006/42/WE
2. 2004/108/WE

Według norm:

EN 60745-1:2006

EN 60745-2:2007

Bezpieczeństwo :

EN 55014-1 /A2:2002 ; EN55014-2/A1:2001

EN 61000-3-3:1995 ; EN 61000-3-3/A1:2001/A2:2005

17.09.2012

Michał Skiba

05-552 Mroków, Al. Krakowska 60

