

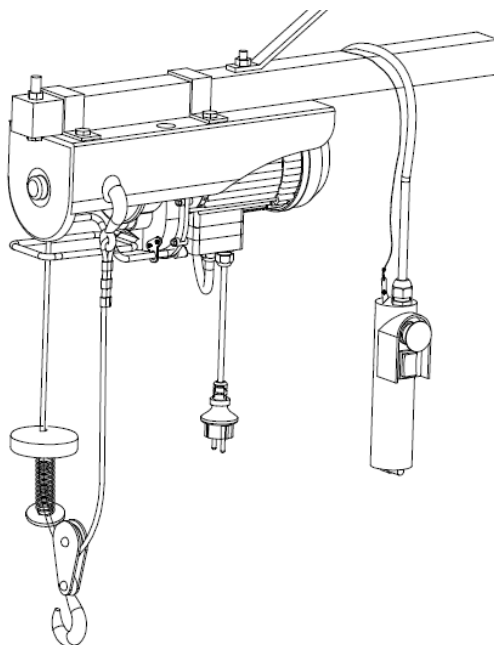
WYCIĄGARKA ELEKTRYCZNA

BP-3037



Instrukcja obsługi

Kopia instrukcji oryginalnej



PRZED UŻYCIEM NARZĘDZIA, NALEŻY DOKŁADNIE ZAPOZNAĆ SIĘ Z
INSTRUKCJĄ.



Spis treści

I. GWARANCJA I SERWIS.....	2
II. ZASADY BEZPIECZEŃSTWA.....	4
III. ZASADY BEZPIECZEŃSTWA ZWIĄZANE Z UŻYCIEM ELEKTRONARZĘDZI.....	7
IV. OPIS ELEMENTÓW NARZĘDZIA	9
V. ZASADY BEZPIECZEŃSTWA ZWIĄZANE Z UŻYCIEM WYCIĄGARKI.....	10
VI. DANE TECHNICZNE	11
VII. MONTAŻ.....	11
VIII. TESTY.....	12
IX. KONSERWACJA.....	12
X. ROZWIĄZYWANIE PROBLEMÓW.....	13
XI. OCHRONA ŚRODOWISKA.....	13
XII. DEKLARACJA ZGODNOŚCI	14

Dziękujemy za wybranie naszego produktu. Przed użyciem należy dokładnie zapoznać się z instrukcją związaną z obsługą narzędzia i bezpieczeństwem pracy. Zatrzymaj instrukcję do późniejszego wglądu.

Instrukcja została przetłumaczona z fabrycznej wersji instrukcji dostarczonej przez producenta w języku angielskim.

Dołączono :

a. Deklaracje zgodności producenta BASS S.C

Urządzenie oznaczone znakiem towarowym BASS POLSKA

Urządzenie oznaczone znakiem handlowym BP-3037

I. GWARANCJA I SERWIS

Punkt Serwisowy Producenta BASS S.C.

Al. Krakowska 60

Mroków 05-552

www.bass.pl

Kontakt : e-mail serwis@bass.pl

Uprzejmie prosimy o wypełnienie zgłoszenia reklamacyjnego na stronie

www.serwis.bass.pl

Regulamin gwarancji

Gwarant gwarantuje Nabywcy poprawne działanie towaru, pod warunkiem użytkowania go zgodnie z przeznaczeniem oraz zasadami określonymi w instrukcji obsługi doręczonej Nabywcy wraz z tym towarem.

Okres gwarancji wynosi 12 miesięcy od daty sprzedaży. Okres rękojmi wynosi 24 miesiące od daty sprzedaży. Wady ujawnione w tym terminie będą usuwane bezpłatnie

Gwarant odpowiada przed Nabywcą wyłącznie za wady fizyczne, powstałe z przyczyn tkwiących w sprzedanym produkcie. Gwarancją nie są objęte wady powstałe z innych przyczyn, a szczególnie w wyniku:

- ✓ nieprawidłowego użytkowania lub zastosowania,
- ✓ nieprawidłowego doboru produktu do warunków istniejących w miejscu montażu,
- ✓ nieprawidłowego montażu, konserwacji, magazynowania i transportu produktu,
- ✓ uszkodzeń mechanicznych, chemicznych, termicznych lub celowego uszkodzenia produktu i wywołanie nim wady,
- ✓ uszkodzeń produktu powstałych w wyniku stosowania nieoryginalnych lub niezgodnych z zaleceniami producenta materiałów,
- ✓ uszkodzeń wynikłych ze zdarzeń losowych, czynników noszących znamiona siły wyższej (pożar, powódź, wyładowania atmosferyczne itp.),
- ✓ wadliwego działania urządzeń mających wpływ na działanie produktu.

Gwarancja nie obejmuje części podlegających normalnemu zużyciu oraz części i materiałów eksploatacyjnych, jak: filtry, żarówki, bezpieczniki, baterie, łożyska, smary, oleje, czynniki chłodnicze itp.). Gwarancja nie obejmuje produktu, którego na podstawie przedłożonych dokumentów i cech znamionowych produktu nie można zidentyfikować jako produktu zakupionego u Gwaranta.

Ponadto Nabywca traci uprawnienia z tytułu gwarancji na produkty w przypadku stwierdzenia:

- ✓ jakiegokolwiek modyfikacji produktu,
- ✓ ingerencji osób nieuprawnionych,
- ✓ jakichkolwiek prób napraw dokonywanych przez osoby nieuprawnione,
- ✓ nieprzestrzegania obowiązków dokonywania okresowych przeglądów jeśli są one wymagane.

Podstawą przyjęcia reklamacji do rozpatrzenia jest spełnienia łącznie następujących warunków:

- ✓ Zgłoszenia reklamacji przez Nabywcę poprzez wiadomość e-mail, kontakt telefoniczny, wizytę w siedzibie producenta, lub wypełnienie formularza reklamacyjnego na stronie www.serwis.bass.pl. Choć forma złożenia reklamacji zależy jedynie od preferencji

Konsumenta, uprzejmie prosimy o wypełnianie formularza reklamacyjnego w celu ułatwienia i przyspieszenia naszej pracy.

- ✓ Okazanie dowodu zakupu np. kopii faktury, paragonu zakupu reklamowanego produktu lub wyciągu z karty .
- ✓ Dostarczenia osobistego lub za pośrednictwem przewoźnika (spedytora) reklamowanego produktu do siedziby Gwaranta

Produkt wysyłany do serwisu winien być dostarczony w oryginalnym opakowaniu. W przypadku braku opakowania oryginalnego bądź jakiegokolwiek innego opakowania ochronnego i braku odpowiedniego zabezpieczenia produktu do transportu przez Nabywcę, Gwarant nie ponosi odpowiedzialności za uszkodzenia w trakcie transportu. Uprzejmie prosimy o doręczanie reklamowanego produktu w stanie czystym.

W przypadku nie uznania reklamacji reklamowany produkt będzie zwrócony reklamującemu na jego pisemne żądanie pod warunkiem uprzedniego pokrycia Gwarantowi kosztów przesłania produktu do Nabywcy.

Nieodebrany towar po okresie 60 dni będzie utylizowany.

II. ZASADY BEZPIECZEŃSTWA

UWAGA! Przed użyciem należy przeczytać całą instrukcję. Nieprzestrzeganie poniższych instrukcji prowadzić może do porażenia elektrycznego, pożaru i poważnych urazów ciała.

Symbole bezpieczeństwa



Przeczytać instrukcję obsługi



Nosić gogle ochronne. Podczas pracy generowane są drobiny, iskry i pyły szkodliwe dla oczu



Nosić słuchawki ochronne. Hałas może prowadzić do stopniowej utraty słuchu.



Podczas szlifowania drewna i innych materiałów może dochodzić do powstawania szkodliwego dla zdrowia pyłu. Należy nosić maskę chroniącą drogi oddechowe.

Miejsce pracy

- ⇒ **UTRZYMUJ MIEJSCE PRACY W CZYSTOŚCI.** Bałagan w miejscu zwiększa prawdopodobieństwo wypadków.

- ⇒ ZWRACAJ UWAGĘ NA WARUNKI W MIEJSCU PRACY. Nie używaj narzędzia w miejscach wilgotnych, mokrych. Nie wystawiaj na działanie deszczu. Nigdy nie używaj narzędzi elektrycznych w pobliżu łatwopalnych gazów i płynów.
- ⇒ TRZYMAJ DZIECI Z DALA OD URZĄDZENIA. Dzieci nie powinny znajdować się miejscu pracy. Każde rozproszenie może być przyczyną wypadku. Nie pozwalaj dzieciom przenosić urządzenia ani żadnych akcesoriów z nim związanych.

Bezpieczeństwo związane z elektrycznością

1. Wtyczka musi pasować do gniazdka. Nigdy nie należy modyfikować wtyczki w żaden sposób. Nie należy używać przejściówek z uziemionym narzędziem. Niemodyfikowana wtyczka kompatybilna z gniazdkiem zmniejsza ryzyko porażenia elektrycznego.
2. Należy unikać kontaktu części ciała z uziemionymi powierzchniami takimi jak rury, wentylatory i chłodziarki. Ryzyko porażenia elektrycznego zwiększa się gdy ciało użytkownika stanowi uziemienie.
3. Nie należy wystawiać narzędzia na deszcz oraz wilgoć. Woda dostająca się do wnętrza narzędzia zwiększa ryzyko porażenia elektrycznego.
4. Nie należy przeciągać kabla sieciowego. Nie należy używać kabla do przenoszenia i przeciągania narzędzia. Nie należy ciągnąć za kabel w celu odłączenia wtyczki z kontaktu. Kabel sieciowy należy trzymać z dala od ciepła, oleju, ostrych krawędzi i ruchomych części. Uszkodzony lub przetarty kabel sieciowy zwiększa ryzyko porażenia elektrycznego.
5. Podczas użytkowania urządzenia na dworze należy używać przedłużacza przeznaczonego do użytku zewnętrznego. Narzędzie należy używać jedynie, gdy układ zasilający wyposażony jest w bezpiecznik.

Bezpieczeństwo użytkownika

1. Podczas pracy z narzędziem należy zachować szczególną ostrożność oraz zdrowy rozsądek. Nie wolno obsługiwać narzędzia będąc pod wpływem alkoholu, narkotyków oraz leków na receptę. Czytaj ulotki leków, których zażywasz aby sprawdzić, czy wpływają one na Twoją ocenę sytuacji oraz refleks. Jeśli masz jakiegokolwiek wątpliwości nie obsługuj narzędzia.
2. Należy używać odpowiednich akcesoriów ochronnych. Podczas pracy z narzędziem należy nosić okulary ochronne, maskę przeciwpyłową, antypoślizgowe buty, kask oraz ochronę uszu zawsze gdy wymaga tego sytuacja. Zmniejszy to ryzyko wypadków.
3. Należy unikać przypadkowego uruchomienia się narzędzia. Przed podłączeniem do prądu należy upewnić się, że włącznik jest w pozycji OFF. Podczas przenoszenia narzędzia nie należy trzymać go za włącznik ponieważ zwiększa to ryzyko wypadków.
4. Należy usunąć wszelkie klucze regulacyjne przed uruchomieniem narzędzia. Klucz przymocowany do obrotowych części narzędzia może być przyczyną urazów ciała.
5. Nie należy sięgać ponad urządzeniem. Podczas pracy należy zachować stabilną pozycję i

- równowagę. Pozwala to na zachowanie lepszej kontroli nad urządzeniem w razie wystąpienia nieprzewidzianych sytuacji.
6. **UBIERAJ SIĘ ODPOWIEDNIO.** Nie noś luźnych ubrań ani biżuterii ponieważ mogą one zostać wkręcone w ruchome części narzędzia. Zaleca się, aby do pracy z narzędziem zakładać obuwie z podeszwą antypoślizgową. Długie włosy należy odpowiednio zabezpieczyć. Zawsze noś odpowiednie ubranie ochronne.
 7. Należy używać mocowania obrabianego przedmiotu. Jest to bezpieczniejsze niż używanie ręki to podtrzymywania ponieważ pozwala na użycie obu rąk do obsługi urządzenia.

Bezpieczeństwo związane z użyciem i konserwacją

1. Nie należy przeciążać narzędzia. Urządzenie będzie pracowało lepiej i bezpieczniej przy obciążeniach do których zostało przystosowane. Nie próbuj używać niekompatybilnych akcesoriów w celu zwiększenia wydajności narzędzia.
2. Nie należy używać narzędzia, które ma uszkodzony włącznik. Narzędzie, które nie może być kontrolowane przy pomocy włącznika stwarza niebezpieczeństwo i powinno zostać naprawione.
3. Przed rozpoczęciem regulacji, naprawy, wymiany akcesoriów lub magazynowania należy odłączyć narzędzie od prądu. Takie środki ostrożności zmniejszą ryzyko przypadkowego uruchomienia narzędzia.
4. Narzędzie należy przechowywać odłączone od prądu, poza zasięgiem dzieci i osób niepowołanych.
5. Należy regularnie dokonywać konserwacji narzędzia. Należy sprawdzić, czy nie ma luzów i usterek ruchomych części, czy nie są uszkodzone elementy narzędzia lub czy nie wystąpiły inne usterki mogące zakłócić prawidłową pracę urządzenia. W razie wykrycia nieprawidłowości należy natychmiastowo dokonać naprawy narzędzia. Wiele usterek ma swoje źródło w nieprawidłowej konserwacji.
6. Należy używać narzędzia oraz akcesoriów z nim związanych zgodnie z niniejszą instrukcją i w sposób prawidłowy. Należy brać pod uwagę warunki oraz rodzaj wykonywanej pracy. Użycie narzędzia niezgodnie z przeznaczeniem może być przyczyną poważnych wypadków.
7. Uszkodzony włącznik należy wymienić w autoryzowanym serwisie. Nie należy używać narzędzia z niesprawnym włącznikiem / wyłącznikiem.
8. Nie należy pozostawiać narzędzia bez nadzoru gdy jest ono włączone. Przed opuszczeniem miejsca pracy zawsze należy wyłączyć narzędzie i poczekać na jego całkowite zatrzymanie się.
9. Jeśli główny kabel uległ uszkodzeniu należy go wymienić na odpowiedni kabel sieciowy. Kabel uzyskać można od dystrybutora urządzenia. Kabel może być wymieniony przez autoryzowany serwis lub wykwalifikowanego elektryka.

Serwis

1. Naprawa narzędzia powinna być dokonana jedynie przez wykwalifikowany personel przy użyciu kompatybilnych części zamiennych. Zapewni to na bezpieczną i wydajną pracę narzędzia.

III. ZASADY BEZPIECZEŃSTWA ZWIĄZANE Z UŻYCIEM ELEKTRONARZĘDZI

UWAGI OGÓLNE

- ✓ Urządzenia elektryczne powinny spełniać wymagania bezpieczeństwa i higieny pracy określone w Polskich Normach i właściwych przepisach przez cały okres użytkowania.
- ✓ Osoby zatrudnione przy urządzeniach elektrycznych powinny być wyposażone w odpowiednią odzież roboczą i środki ochrony indywidualnej.
- ✓ Osoby zatrudnione przy urządzeniach elektrycznych powinny przestrzegać wszelkich przepisów bhp, obowiązujących przy urządzeniach elektrycznych.

PODSTAWOWE CZYNNOŚCI PRZED ROZPOCZĘCIEM PRACY

- ✓ Przed rozpoczęciem pracy należy zapoznać się z dokumentacją urządzenia elektrycznego oraz przygotować potrzebne narzędzia, przyrządy, tablice ostrzegawcze i niezbędny sprzęt izolacyjny.
- ✓ Sprawdzić stan techniczny urządzeń i instalacji elektrycznych (stan izolacji przewodów, kabli, wtyczek, wyłączników, gniazd), zerowanie, uziemienie, stan zabezpieczeń przeciwpożarowych i przeciwporażeniowych.
- ✓ Sprawdzić stan techniczny zabezpieczeń prądowych.
- ✓ Sprawdzić stan oznakowania przeciwpożarowego urządzeń i instalacji elektrycznych.

CZYNNOŚCI PODCZAS PRACY I PO JEJ ZAKOŃCZENIU

- ✓ Narzędzie elektryczne należy eksploatować jedynie zgodnie z jego przeznaczeniem.
- ✓ W razie konieczności opuszczenia miejsca pracy należy zatrzymać obsługiwane maszyny i wszystkie inne urządzenia, które mogą spowodować zagrożenie i odłączyć napięcie.
- ✓ W razie konieczności pracy pod napięciem, należy stosować narzędzia i sprzęt izolacyjny oraz rękawice i obuwie dielektryczne.
- ✓ W razie samoczynnego wyłączenia urządzenia lub przepalenia się bezpieczników, włączyć je powtórnie po usunięciu przyczyny zwarcia i założenia nowych bezpieczników
- ✓ Do przyłączania maszyn i urządzeń należy stosować gniazda ze stykiem uziemiającym, jeżeli wymaga tego instalacja elektryczna
- ✓ Po zakończeniu pracy należy zabezpieczyć urządzenia elektryczne, uporządkować miejsce pracy, narzędzia i sprzęt

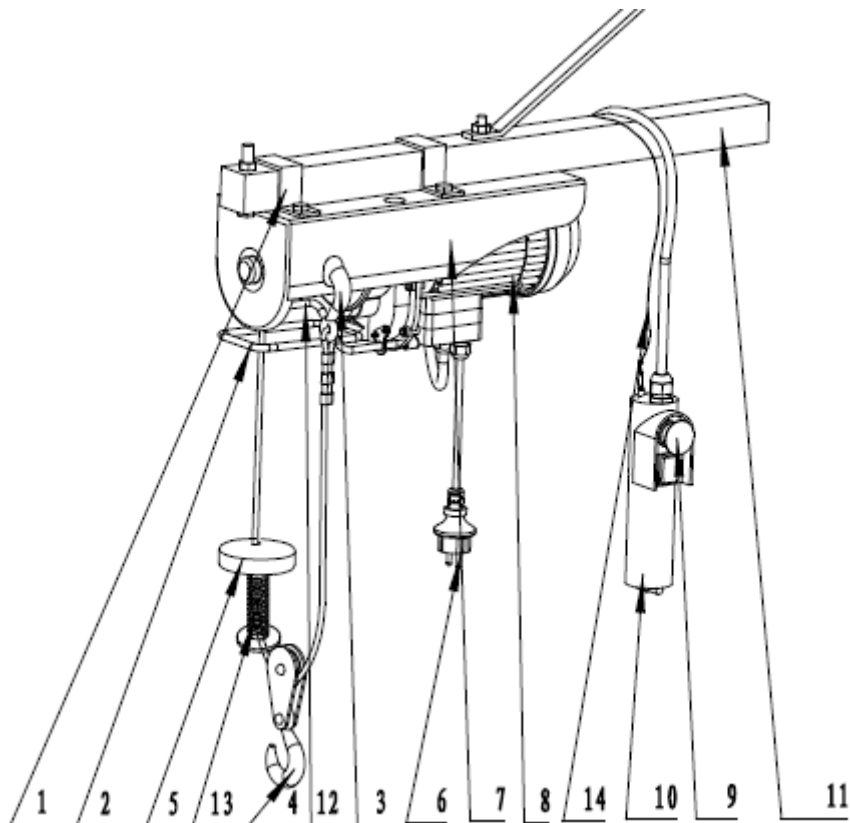
ZABRANIA SIĘ:

- × dopuszczania do eksploatacji urządzeń elektrycznych bez potwierdzenia skuteczności ochrony przed możliwością porażenia prądem elektrycznym
- × dokonywania zmian w obsługiwanym urządzeniu
- × usuwania ochron, zabezpieczeń, zwierania przełączników, blokowania wyłączników, stosowania prowizorycznych napraw bezpieczników, stosowania niewłaściwych wkładek bezpiecznikowych
- × zakładania bezpieczników przy włączonej maszynie
- × ciągnięcia za przewód elektryczny przy wyciąganiu wtyczki z gniazdka
- × eksploataowania gniazd wtykowych oraz wtyczek z uszkodzoną obudową lub wkładką izolacyjną
- × przeciążania urządzeń elektrycznych ponad dopuszczalną wartość
- × dotykania części będących pod napięciem, zacisków kondensatorów (nawet, gdy są odłączone)
- × pozostawiania bez dozoru urządzeń elektrycznych podłączonych do sieci. Wszystkie urządzenia elektryczne należy odłączyć od sieci przed opuszczeniem stanowiska pracy.
- × dostępu do urządzeń lub instalacji elektrycznych osobom niepowołanym, niepełnoletnim, w tym dzieciom, osobom chorym, będącym pod wpływem alkoholu lub innych używek

UWAGI KOŃCOWE

1. Naprawy i konserwacje urządzeń elektrycznych mogą być wykonywane tylko przez przeszkolonych specjalistów.
2. Pierwsza pomoc przy porażeniu prądem elektrycznym:
 - ✓ uwolnić człowieka spod napięcia
 - ✓ czynność uwalniania wykonywać ostrożnie, aby nie zostać również porażonym
 - ✓ natychmiast pozbawić instalację elektryczną napięcia przez wykręcenie bezpieczników lub przecięcie przewodu pod napięciem szczypcami z izolowaną rękojeścią (czynności te wykonywać ręką izolowaną, stojąc na płycie izolującej – guma, szkło, sucha deska)
 - ✓ po uwolnieniu pracownika sprawdzić czy daje oznaki życia
 - ✓ osobom silnie porażonym i nie oddychającym przywrócić oddech, stosując sztuczne oddychanie i masaż serca, tak długo aż osoba porażona odzyska przytomność lub do przyjazdu karetki
 - ✓ w przypadku stwierdzenia oparzenia założyć na ranę suchy, jałowy opatrunek
 - ✓ w każdym przypadku chory musi być hospitalizowany (według zasad BHP)

IV. OPIS ELEMENTÓW NARZĘDZIA

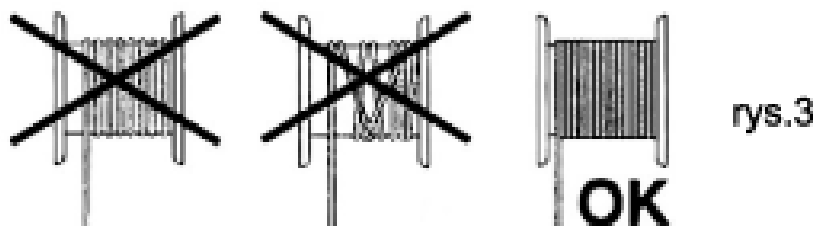


- | | |
|----------------------|-------------------------------------|
| 1. Uchwyty montażowe | 8. Silnik |
| 2. Górny ogranicznik | 9. Wyłącznik awaryjny |
| 3. Hak | 10. Włącznik / wyłącznik |
| 4. Dodatkowy hak | 11. Stalowa belka (brak w zestawie) |
| 5. Ogranicznik masy | 12. Dolny ogranicznik |
| 6. Kabel zasilający | 13. Element amortyzujący |
| 7. Obudowa | 14. Kabel |

V. ZASADY BEZPIECZEŃSTWA ZWIĄZANE Z UŻYCIEM WYCIĄGARKI

Używanie wciągarki przez dzieci i osoby niepełnosprawne jest zabronione.

- Operator urządzenia musi być przeszkolony w używaniu i niebezpieczeństwie jakie wiąże się z urządzeniem.
- Nadmierny ruch osób trzecich powinien być zabroniony w pomieszczeniu z urządzeniem.
- Przed każdym rozpoczęciem pracy ostrożnie sprawdź czy linka jest poprawnie nawinięta na bębnie (rys.3).



- Przed rozpoczęciem pracy sprawdź poprawność działania przycisków panelu do dźwigni.

- OBSERWUJ MAKSYMALNĄ ŁADOWNOŚĆ WYCIĄGARKI A NIE HAKA. PRZEŁADOWANIE JEST ŚCIŚLE ZABRONIONE.

- Nigdy kompletnie nie rozwijaj liny. Zawsze zostawiaj co najmniej dwa zwoje na bębnie aby linka mogła nawijać się w poprawnym kierunku i przyciski zawsze wskazywały odpowiedni kierunek. - Nie wyciągaj więcej niż 14m liny. - Jeśli lina jest zużyta powinna zostać wymieniona na taką samą lub o podobnej specyfikacji. W przypadku wymiany skontaktuj się i skonsultuj uprzednio z serwisem.

- UWAGA! SILNIK WYCIĄGARKI NIE POSIADA ZABEZPIECZEŃ PRZECIW PRZEGRZANIU. NIE PODNOŚ ŁADUNKU NA SIŁĘ I POZWÓL ABY SILNIK SIĘ SCHŁODZIŁ.

- Górna prowadnica jest urządzeniem, który zapewnia blokadę zbyt wysokiego podniesienia ładunku. Przy pracy dźwigu zwracaj uwagę na wysokość i staraj się ręcznie wyłączać podnośnik wcześniej niż ma to zrobić zabezpieczenie górnej prowadnicy.

- Staraj się nie ruszać ładunku podczas podnoszenia.
- Staraj się osoby postronne trzymać z dala od obszaru pracy dźwigu.
- Nie zostawiaj powieszonych ładunków na długi czas lub bez obecności operatora.
- Używaj rękawiczek podczas zapinania ładunku. Nie trzymaj linki gołymi rękami podczas wciągania i opuszczania.
- Staraj się utrzymywać bezpieczny dystans od ładunku aby uniknąć obrażeń ciała.
- Nie wystawiaj wciągarki na deszcz lub wilgoć.
- Wykonuj okresowy przegląd urządzenia w zależności od częstości używania, co najmniej raz na rok.

VI. DANE TECHNICZNE

Model	BP-3037
Zasilanie	230V~50Hz
Maks. nośność z bloczkiem / bez bloczka	800kg/400kg
Maks. zasięg podnoszenia z bloczkiem / bez bloczka	12m / 6m
Prędkość podnoszenia z bloczkiem / bez bloczka	8m/min 4m/min
Długość liny	12,5m
Średnica liny	5,1mm
Odporność na zrywanie	>2000kg
Cykl pracy	S3-20% 10min
Moc silnika	P1 300W

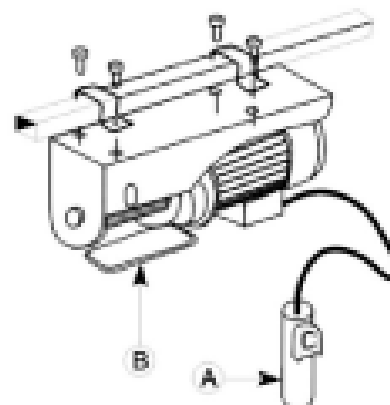
VII. MONTAŻ

„Standardowa wersja” wciągarki wyposażona jest w obejmę pozwalającą przymocować ją do kwadratowych, prostokątnych i okrągłych części belek o wymiarze 48mm (rys.1). Upewnij się, że mocowanie jest bardzo dobrze i stabilnie przykręcone. Belka musi być specjalnie wykalkulowana przez specjalistę – konstruktora. Wykonaj sprawdzenie instalacji przed umieszczeniem urządzenia na stanowisku.

Twoja instalacja elektryczna (wtyczki) powinna spełniać odpowiednie wymagania bezpieczeństwa elektrycznego.

W przypadku wątpliwości, poleć sprawdzenie instalacji profesjonalnemu elektrykowi.

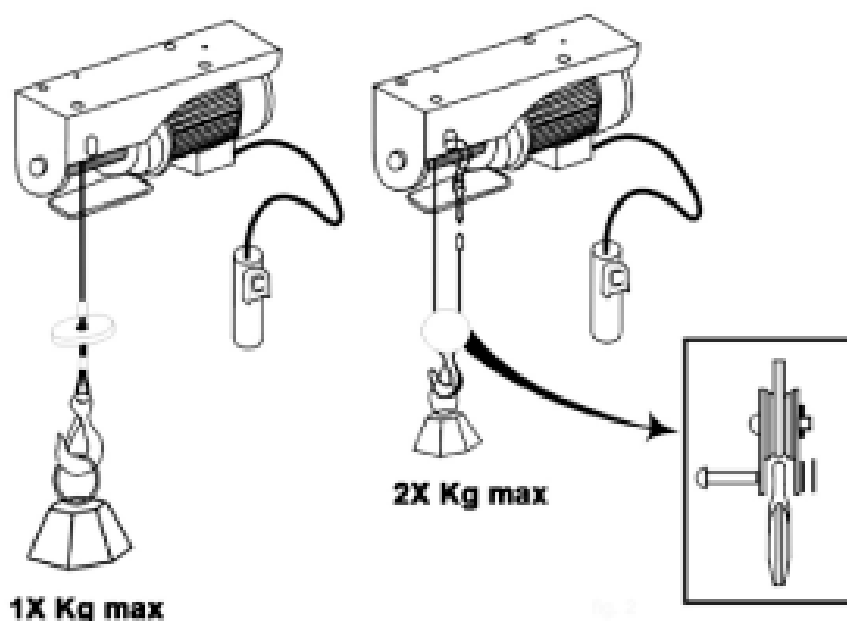
Twoje gniazdko elektryczne koniecznie musi posiadać uziemienie. Instalacja elektryczna powinna być wyposażona w rozłącznik bezpieczeństwa oraz dwubiegunowy ogranicznik mocy.



rys.1

Zblocze (rys.2)

W celu instalacji zblocza wyciągnij bolec łączący hak z krążkiem. Umieść linę pomiędzy dwoma osiami i umieść z powrotem wyciągnięte części (bolec). Tego typu zblocze umożliwia ci podwojenie udźwigu, ale również zwalnia prędkość podnoszenia i wysokość podnoszenia o połowę.

**VIII. TESTY**

Po montażu lub dla okresowych badań stanu technicznego urządzenia wykonaj następujące testy:

Bez obciążenia, sprawdź czy kierunki przycisków (rys.1.) (A) odpowiadają kierunkom podnoszenia i opuszczania i czy górna prowadnica mechanizmu (B) opuszczania/podnoszenia równo nakłada linę na bęben. Nie wymuszaj opuszczania lub podnoszenia gdy linka nakładana jest krzywo lub kiedy prowadnica nie porusza się odpowiednio do nawijania linki. Może to prowadzić nawet do uszkodzenia silnika oraz obrażeń ciała.

Podnieś ok. 125kg na wysokość 10cm i pozostaw w zwisie. Ładunek powinien pozostać na tej samej wysokości.

Przesuń ładunek w górę i w dół kilka razy. Na ostatnim przystanku ładunek powinien spocząć i nie opuścić się więcej niż 10cm. Większe opuszczenie ładunku wskazuje na nierówne nawijanie się linki lub uszkodzenie systemu hamulcowego. W takim wypadku skontaktuj się z serwisem. Poślizg kilku milimetrów to normalna rzecz.

IX. KONSERWACJA

- Regularnie sprawdzaj stan linki i poprawne nawijanie na bęben.
 - Sprawdzaj mocowanie dźwigni.
 - Dla ponadstandardowych konserwacji uprzednio skontaktuj się z serwisem.
- Wszelkie naprawy wewnętrznych komponentów zlecaj specjalistom.

X. ROZWIĄZYWANIE PROBLEMÓW

USTERKI	PRZYCZYNY	ZAPOBIEGANIE
Naciskanie przycisków nie uruchamia urządzenia	1-Wtyczka elektryczna jest uszkodzona 2-Kable lub wtyczki/przebiegiówki mogły ulec zerwaniu lub utlenieniu 3-Uszkodzeniu mogło ulec zabezpieczenie przeciw termiczne 4-Hamulec mógł przywrzeć w czasie długiego braku działania 5-Kondensator może być niesprawny	1-Sprawdź czy wtyczka jest w gniazdu, który jest pod napięciem i czy bezpieczniki są włączone i odpowiednim stanie technicznym 2-Sprawdź kable, połączenia i zaciski 3-Zaczekaj na ochłodzenie silnika i spróbuj ponownie uruchomić przyciski 4-Przyciskaj kilka razy przycisk aby zwolnić hamulec 5-Wymień kondensator
Wciążanie ładunku nie jest sukcesywne	1-Ładunek jest cięższy niż podane maksimum 2-Silnik jest bardzo gorący 3-Kondensator jest uszkodzony	1-Zredukuj wagę ładunku 2-Poczekaj aż silnik się schłodzi 3-Wymień kondensator
Hamulec nie działa, ładunek ma tendencje do opadania	Hamulec jest zużyty	Wymień zużyte części (zamów w serwisie)
Lina jest przetarta lub popękana		Wymień linę (zamów w serwisie)

XI. OCHRONA ŚRODOWISKA

Zakaz wyrzucania narzędzia wraz z innymi odpadami gospodarstwa domowego.

Nie wolno wyrzucać zużytego narzędzia z odpadami gospodarstwa domowego. Narzędzie należy zutylizować w przeznaczonym do tego zakładzie zajmującym się utylizacją i recyklingiem elektro-śmieci.

Elektrośmieci (czyli Zużyty Sprzęt Elektryczny i Elektroniczny) to popsute, od dawna nieużywane, już niepotrzebne urządzenia elektryczne i elektroniczne, działające kiedyś na prąd lub na baterie – zepsute komputery, zabawki i gadżety elektroniczne, stare pralki, lodówki, a także zużyte świetlówki. Klasyfikowane są one jako odpady niebezpieczne, ponieważ zawierają trujące substancje.

XII. DEKLARACJA ZGODNOŚCI**DEKLARACJA ZGODNO CI**

według ISO/IEC Guide 22 i EN 45014

Nazwa producenta: BASS S.C**Adres producenta:** Al. Krakowska 60, Mroków 05-552 poczta Magdalenka**DEKLARUJEMY ŻE PRODUKT JEST ZGODNY Z NORMAMI UNII EUROPEJSKIEJ****Nazwa produktu:** Wyciągarka Elektryczna (*oznaczona znakiem towarowym BASS POLSKA*)**Model** (oznaczenia handlowe): BP-3037

Parametry produktu: Moc silnika: 1300W
Napięcie: 230V / 50Hz
Maksy. nośność z bloczkiem / bez bloczka : 800kg/400kg
Maksy. zasięg podnoszenia z bloczkiem / bez bloczka : 12m / 6m
Praca ciągła: S2 10min

Deklaracja: Wyrób do którego odnosi się niniejsza deklaracja spełnia wymagania Dyrektyw WE:

2006/42/WE
2004/108/WE
2006/95/WE
2011/65/UE RoHS

Według norm: PN-EN14492-2
PN-EN60204-32
PN-EN55014-1:2006+A1+A2
PN-EN55014-2:1997+A1+A2
PN-EN61000-3-2:2014
PN-EN61000-3-3:2013

Osoba odpowiedzialna za sporządzenie i przechowywanie dokumentacji technicznej:

Marek Belniak



Mroków, 07.07.2016

.....
Michał Skiba