

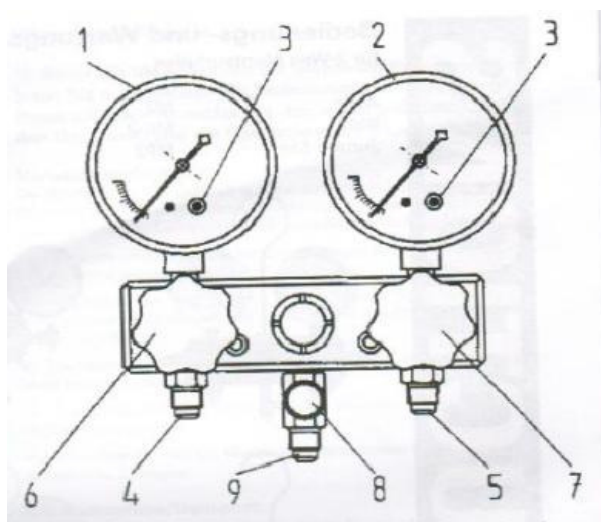
# TESTER POMIARU SZCZELNOŚCI KLIMATYZACJI

BP-3616



Instrukcja obsługi

Kopia instrukcji oryginalnej



PRZED UŻYCIEM NARZĘDZIA, NALEŻY DOKŁADNIE ZAPOZNAĆ SIĘ Z  
INSTRUKCJĄ.



## Spis treści

---

I. GWARANCJA I SERWIS .....	2
II. ZASADY BEZPIECZEŃSTWA.....	4
III. ZASADY BEZPIECZEŃSTWA ZWIĄZANE Z UŻYCIEM NARZĘDZI PNEUMATYCZNYCH.....	6
IV. OPIS ELEMENTÓW URZĄDZENIA .....	8
V. OPIS TECHNICZNY .....	8
VI. ZASTOSOWANIE .....	9
VII. OBSŁUGA.....	9
VIII. OCHRONA ŚRODOWISKA .....	10

Dziękujemy za wybranie naszego produktu. Przed użyciem należy dokładnie zapoznać się z instrukcją związaną z obsługą narzędzia i bezpieczeństwem pracy. Zatrzymaj instrukcję do późniejszego wglądu.

**Instrukcja została przetłumaczona z fabrycznej wersji instrukcji dostarczonej przez producenta w języku angielskim.**

**Dołączono :**

**a. Deklaracje zgodności producenta BASS S.C**

**Urządzenie oznaczone znakiem towarowym BASS POLSKA**

**Urządzenie oznaczone znakiem handlowym BP-3616**

## I. GWARANCJA I SERWIS

### **Punk Serwisowy Producenta BASS S.C.**

Al. Krakowska 60

Mroków 05-552

[www.bass.pl](http://www.bass.pl)

Kontakt : e-mail [serwis@bass.pl](mailto:serwis@bass.pl)

**Uprzejmie prosimy o wypełnienie zgłoszenia reklamacyjnego na stronie**

**[www.serwis.bass.pl](http://www.serwis.bass.pl)**

### **Regulamin gwarancji**

---

Gwarant gwarantuje Nabywcy poprawne działanie towaru, pod warunkiem użytkowania go zgodnie z przeznaczeniem oraz zasadami określonymi w instrukcji obsługi doręczonej Nabywcy wraz z tym towarem.

Okres gwarancji wynosi 12 miesięcy od daty sprzedaży. Wady ujawnione w tym terminie będą usuwane bezpłatnie

Gwarant odpowiada przed Nabywcą wyłącznie za wady fizyczne, powstałe z przyczyn tkwiących w sprzedanym produkcie. Gwarancją nie są objęte wady powstałe z innych przyczyn, a szczególnie w wyniku:

- ✓ nieprawidłowego użytkowania lub zastosowania,
- ✓ nieprawidłowego doboru produktu do warunków istniejących w miejscu montażu,
- ✓ nieprawidłowego montażu, konserwacji, magazynowania i transportu produktu,
- ✓ uszkodzeń mechanicznych, chemicznych, termicznych lub celowego uszkodzenia produktu i wywołanie nim wady,
- ✓ uszkodzeń produktu powstałych w wyniku stosowania nieoryginalnych lub niezgodnych z zaleceniami producenta materiałów,
- ✓ uszkodzeń wynikłych ze zdarzeń losowych, czynników noszących znamiona siły wyższej (pożar, powódź, wyładowania atmosferyczne itp.),
- ✓ wadliwego działania urządzeń mających wpływ na działanie produktu.

Gwarancja nie obejmuje części podlegających normalnemu zużyciu oraz części i materiałów eksploatacyjnych, jak: filtry, żarówki, bezpieczniki, baterie, łożyska, smary, oleje, czynniki chłodnicze itp.). Gwarancja nie obejmuje produktu, którego na podstawie przedłożonych dokumentów i cech znamionowych produktu nie można zidentyfikować jako produktu zakupionego u Gwaranta.

Ponadto Nabywca traci uprawnienia z tytułu gwarancji na produkty w przypadku stwierdzenia:

- ✓ jakiegokolwiek modyfikacji produktu,
- ✓ ingerencji osób nieuprawnionych,
- ✓ jakichkolwiek prób napraw dokonywanych przez osoby nieuprawnione,
- ✓ nieprzestrzegania obowiązków dokonywania okresowych przeglądów jeśli są one wymagane.

Podstawą przyjęcia reklamacji do rozpatrzenia jest spełnienia łącznie następujących warunków:

- ✓ Zgłoszenia reklamacji przez Nabywcę poprzez wiadomość e-mail, kontakt telefoniczny, wizytę w siedzibie producenta, lub wypełnienie formularza reklamacyjnego na stronie [www.serwis.bass.pl](http://www.serwis.bass.pl). Choć forma złożenia reklamacji zależy jedynie od preferencji Konsumenta, uprzejmie prosimy o wypełnianie formularza reklamacyjnego w celu ułatwienia i przyspieszenia naszej pracy.
- ✓ Okazanie dowodu zakupu np. kopii faktury, paragonu zakupu reklamowanego produktu lub wyciągu z karty .
- ✓ Dostarczenia osobistego lub za pośrednictwem przewoźnika (spedytora) reklamowanego produktu do siedziby Gwaranta

Produkt wysyłany do serwisu winien być dostarczony w oryginalnym opakowaniu. W przypadku braku opakowania oryginalnego bądź jakiegokolwiek innego opakowania ochronnego i braku odpowiedniego zabezpieczenia produktu do transportu przez Nabywcę, Gwarant nie ponosi odpowiedzialności za uszkodzenia w trakcie transportu. Uprzejmie prosimy o doręczanie reklamowanego produktu w stanie czystym.

W przypadku nie uznania reklamacji reklamowany produkt będzie zwrócony reklamującemu na jego pisemne żądanie pod warunkiem uprzedniego pokrycia Gwarantowi kosztów przesłania produktu do Nabywcy.

Nieodebrany towar po okresie 60 dni będzie utylizowany.

## II. ZASADY BEZPIECZEŃSTWA

**UWAGA!** Przed użyciem należy przeczytać całą instrukcję. Nieprzestrzeganie poniższych instrukcji prowadzić może do porażenia elektrycznego, pożaru i poważnych urazów ciała.

### Symbole bezpieczeństwa



Przeczytać instrukcję obsługi



Nosić gogle ochronne. Podczas pracy generowane są drobiny, iskry i pyły szkodliwe dla oczu



Nosić słuchawki ochronne. Hałas może prowadzić do stopniowej utraty słuchu.



Podczas szlifowania drewna i innych materiałów może dochodzić do powstawania szkodliwego dla zdrowia pyłu. Należy nosić maskę chroniącą drogi oddechowe.

### Miejsce pracy

- ⇒ **UTRZYMUJ MIEJSCE PRACY W CZYSTOŚCI.** Bałagan w miejscu zwiększa prawdopodobieństwo wypadków.
- ⇒ **ZWRACAJ UWAGĘ NA WARUNKI W MIEJSCU PRACY.** Nie używaj narzędzia w miejscach wilgotnych, mokrych. Nie wystawiaj na działanie deszczu. Nigdy nie używaj narzędzi elektrycznych w pobliżu łatwopalnych gazów i płynów.
- ⇒ **TRZYMAJ DZIECI Z DALA OD URZĄDZENIA.** Dzieci nie powinny znajdować się miejscu pracy. Każde rozproszenie może być przyczyną wypadku. Nie pozwalaj dzieciom przenosić urządzenia ani żadnych akcesoriów z nim związanych.

### Bezpieczeństwo użytkownika

1. Podczas pracy z narzędziem należy zachować szczególną ostrożność oraz zdrowy

rozsądek. Nie wolno obsługiwać narzędzia będąc pod wpływem alkoholu, narkotyków oraz leków na receptę. Czytaj ulotki leków, których zażywasz aby sprawdzić, czy wpływają one na Twoją ocenę sytuacji oraz refleks. Jeśli masz jakiegokolwiek wątpliwości nie obsługuj narzędzia.

2. Należy używać odpowiednich akcesoriów ochronnych. Podczas pracy z narzędziem należy nosić okulary ochronne, maskę przeciwpyłową, antypoślizgowe buty, kask oraz ochronę uszu zawsze gdy wymaga tego sytuacja. Zmniejszy to ryzyko wypadków.
3. Należy unikać przypadkowego uruchomienia się narzędzia. Przed podłączeniem do prądu należy upewnić się, że włącznik jest w pozycji OFF. Podczas przenoszenia narzędzia nie należy trzymać go za włącznik ponieważ zwiększa to ryzyko wypadków.
4. Należy usunąć wszelkie klucze regulacyjne przed uruchomieniem narzędzia. Klucz przymocowany do obrotowych części narzędzia może być przyczyną urazów ciała.
5. Nie należy sięgać ponad urządzeniem. Podczas pracy należy zachować stabilną pozycję i równowagę. Pozwala to na zachowanie lepszej kontroli nad urządzeniem w razie wystąpienia nieprzewidzianych sytuacji.
6. **UBIERAJ SIĘ ODPOWIEDNIO.** Nie noś luźnych ubrań ani biżuterii ponieważ mogą one zostać wkręcone w ruchome części narzędzia. Zaleca się, aby do pracy z narzędziem zakładać obuwie z podeszwą antypoślizgową. Długie włosy należy odpowiednio zabezpieczyć. Zawsze noś odpowiednie ubranie ochronne.
7. Należy używać mocowania obrabianego przedmiotu. Jest to bezpieczniejsze niż używanie ręki to podtrzymywania ponieważ pozwala na użycie obu rąk do obsługi urządzenia.

### **Bezpieczeństwo związane z użyciem i konserwacją**

---

1. Nie należy przeciążać narzędzia. Urządzenie będzie pracowało lepiej i bezpieczniej przy obciążeniach do których zostało przystosowane. Nie próbuj używać niekompatybilnych akcesoriów w celu zwiększenia wydajności narzędzia.
2. Nie należy używać narzędzia, które ma uszkodzony włącznik. Narzędzie, które nie może być kontrolowane przy pomocy włącznika stwarza niebezpieczeństwo i powinno zostać naprawione.
3. Przed rozpoczęciem regulacji, naprawy, wymiany akcesoriów lub magazynowania należy odłączyć narzędzie od prądu. Takie środki ostrożności zmniejszą ryzyko przypadkowego uruchomienia narzędzia.
4. Narzędzie należy przechowywać odłączone od prądu, poza zasięgiem dzieci i osób niepowołanych.
5. Należy regularnie dokonywać konserwacji narzędzia. Należy sprawdzić, czy nie ma luzów i usterek ruchomych części, czy nie są uszkodzone elementy narzędzia lub czy nie wystąpiły inne usterki mogące zakłócić prawidłową pracę urządzenia. W razie wykrycia nieprawidłowości należy natychmiastowo dokonać naprawy narzędzia. Wiele usterek ma swoje źródło w nieprawidłowej konserwacji.
6. Należy używać narzędzia oraz akcesoriów z nim związanych zgodnie z niniejszą instrukcją i w sposób prawidłowy. Należy brać pod uwagę warunki oraz rodzaj wykonywanej pracy. Użycie narzędzia niezgodnie z przeznaczeniem może być przyczyną poważnych wypadków.
7. Uszkodzony włącznik należy wymienić w autoryzowanym serwisie. Nie należy używać narzędzia z niesprawnym włącznikiem / wyłącznikiem.

8. Nie należy pozostawiać narzędzia bez nadzoru gdy jest ono włączone. Przed opuszczeniem miejsca pracy zawsze należy wyłączyć narzędzie i poczekać na jego całkowite zatrzymanie się.
9. Jeśli główny kabel uległ uszkodzeniu należy go wymienić na odpowiedni kabel sieciowy. Kabel uzyskać można od dystrybutora urządzenia. Kabel może być wymieniony przez autoryzowany serwis lub wykwalifikowanego elektryka.

### Serwis

---

1. Naprawa narzędzia powinna być dokonana jedynie przez wykwalifikowany personel przy użyciu kompatybilnych części zamiennych. Zapewni to na bezpieczną i wydajną pracę narzędzia.

## III. ZASADY BEZPIECZEŃSTWA ZWIĄZANE Z UŻYCIEM NARZĘDZI PNEUMATYCZNYCH

### UWAGI OGÓLNE

---

1. Nie wolno używać narzędzi do innych celów, niż do tych, do których zostały przeznaczone.
2. Narzędzia pneumatyczne nie są przewidziane do stosowania w atmosferze zagrożonej wybuchem oraz nie są zabezpieczone izolacją odporną na wysokie napięcie.
3. Należy dbać o urządzenie wszelkich możliwych zabezpieczeń zarówno narzędzi, jak i miejsca pracy.
4. Narzędzie należy utrzymywać w porządku i czystości oraz w stanie zdatnym do użytku.
5. W miejscach narażonych na uszkodzenie mechaniczne należy używać węży zbrojnych.
6. Przyłączanie i odłączanie węża od głównego przewodu powinno odbywać się przy zamkniętym zaworze powietrza.
7. Po przyłączeniu węża należy najpierw go przedmuchać, zachowując odpowiednie środki ostrożności, aby usunąć nagromadzony w nim pył, a potem przyłączyć narzędzie pneumatyczne.
8. Węże nie powinny przecinać się z przewodami elektrycznymi pod napięciem, ani znajdować się w ich pobliżu.

### PRZED ROZPOCZĘCIEM PRACY

---

1. Ubrać się w odzież roboczą i ochronną przewidzianą do użycia na danym stanowisku pracy. Nie stosować luźnej odzieży, która podczas pracy narzędziem ruchomym powoduje ryzyko zapalenia się lub wciągnięcia materiału.
2. Przed każdym użyciem narzędzi sprawdzać wizualnie ich stan techniczny.

**UWAGA! W razie stwierdzenia jakichkolwiek uszkodzeń czy usterek, nie wolno podejmować pracy. Dopiero po upewnieniu się, że szkody zostały usunięte, należy przystąpić do pracy.**

3. Należy sprawdzić, czy przewody ciśnieniowe nie są uszkodzone albo luźne.

4. Upewnić się, czy rozpoczęcie pracy nie spowoduje zagrożeń dla osób przebywających na tym stanowisku pracy lub w jego bezpośrednim otoczeniu.
5. Rozpoczynając pracę należy stopniowo doprowadzić powietrze do narzędzia, a dopiero po stwierdzeniu jego sprawności włączyć pełny dopływ powietrza. W przypadku stwierdzenia nieprawidłowości w jego działaniu należy natychmiast zamknąć dopływ powietrza.

#### **W CZASIE PRACY**

---

1. Pracując obok siebie należy ustawić się tak, aby nikt nie był narażony na uraz narzędziem sąsiada.
2. Należy tak umocować końcówki robocze narzędzia w uchwycie, aby nie dopuścić do ich wypadnięcia w czasie pracy.
3. Rozłącz narzędzie z przewodu ciśnieniowego, kiedy nie jest używane przed zmianą akcesoriów, zmianą nastawienia lub napraw.

#### **NIEDOPUSZCZALNE JEST:**

---

- × przekraczanie wartości ciśnienia w celu podwyższenia mocy narzędzia
- × kierowanie przewodu ciśnieniowego w kierunku swoim lub innych osób
- × przedmuchiwanie odzieży z kurzu i pyłu sprężonym powietrzem
- × dotykanie części urządzeń będących w ruchu
- × dopuszczanie do pracy na swoim stanowisku jakichkolwiek osób bez wiedzy przełożonego
- × naprawianie samodzielnie urządzeń
- × naprawianie, regulowanie lub wymiana końcówek narzędzi podczas jego pracy
- × odcinanie dopływu powietrza przez załamywanie węży
- × montowanie szybkozłącza do narzędzi (wibracje od bicia przewodu ciśnieniowego mogą spowodować jego uszkodzenie oraz poważne zagrożenie dla zdrowia)
- × opieranie łokci o ciało podczas pracy narzędziem pneumatycznym w celu zwiększenia docisku
- × przebywanie w miejscu pracy osób nieletnich, chorych, będących pod wpływem alkoholu lub innych używek

#### **PO ZAKOŃCZENIU PRACY**

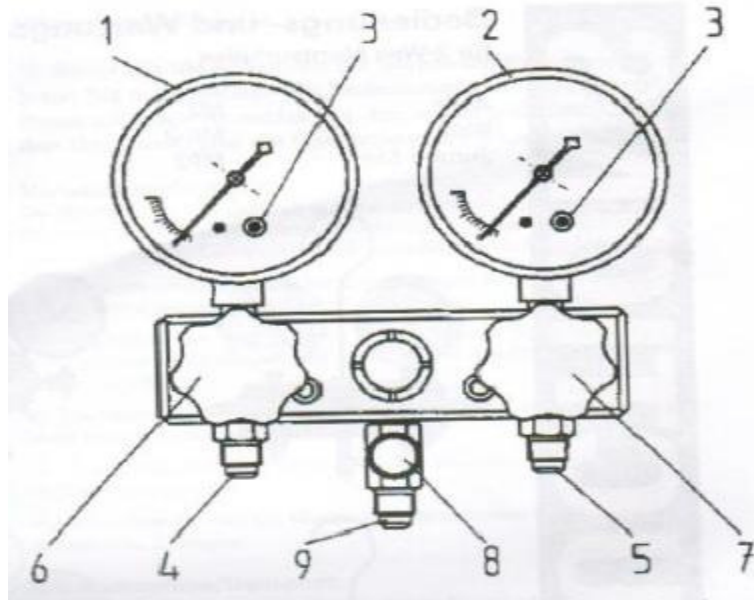
---

1. Zatrzymać obsługiwane narzędzie, dokładnie oczyścić stanowisko robocze.
2. Ułożyć narzędzia i przyrządy pomocnicze w miejscach na to przeznaczonych.
3. Upewnić się, czy pozostawione stanowisko i urządzenia nie stworzą żadnych zagrożeń dla otoczenia.

## KONSERWACJE I REMONTY

1. Naprawa narzędzia pneumatycznego powinna być przeprowadzona w serwisie producenta Bass Polska.

## IV. OPIS ELEMENTÓW URZĄDZENIA



1. Manometr chłodziwa
2. Manometr ciśnienia
3. Śruba regulacyjna
4. Podłączenie węża czynnika
5. Podłączenie węża ciśnienia
6. Zawór chłodziwa
7. Zawór ciśnienia
8. Podłączenie próżni
9. Podłączenie chłodziwa

## V. OPIS TECHNICZNY

Tester jest narzędziem precyzyjnym. Oba manometry (wysokiego i niskiego ciśnienia) można wyregulować do punktu 0. Manometry są wyposażone w skalę temperatury i ciśnienia.

Wymienne zawory tłokowe zapewniają dobre uszczelnienie. Manometry wyposażone są w zawór bezpieczeństwa na wypadek wzrostu ciśnienia na łącznikach węży co chroni je przed uszkodzeniem.



## VI. ZASTOSOWANIE

Tester przeznaczony jest do mierzenia ciśnienia w układach klimatyzacyjnych. Narzędzie może być używane jedynie przez wyspecjalizowanego mechanika.

- ✓ Nie używać testera do urządzeń innych niż klimatyzatory z chłodziwem. Nie używać z płynami lub gazami innymi niż wskazanymi na testerze.
- ✓ Nie nastawiać testera na działanie ciśnienie wyższe niż pokazane na skali manometru.
- ✓ Tester nie może być używany jako reduktor ciśnienia.
- ✓ Podczas pracy należy nosić rękawice i gogle ochronne.

## VII. OBSŁUGA

### Przygotowanie do pracy

---

1. Przed użyciem upewnić się, że temperatura na skali odpowiada temperaturze układu klimatyzacyjnego.
2. Ustawić wartość 0 na manometrze przy pomocy śruby regulacyjnej. Pozycja wskazówki zależy od ciśnienia atmosferycznego dlatego zerowanie może być niezbędne przed każdym użyciem. Śruba regulacyjna znajduje się na górze lub z przodu w zależności od typu testera.

### Podłączenie testera do układu

---

1. Podłączyć niebieski wężyk (4) --> wężyk czynnika
2. Podłączyć czerwony wężyk (5) --> wężyk ciśnienia
3. Podłączyć żółty wężyk (8) --> pompa ciśnienia
4. Zamknąć oba zawory (6+7)

### Opróżnianie układu

---

1. Włączyć pompę próżniową.
2. Otworzyć oba zawory (6+7).
3. Sprawdzić ciśnienie na manometrze czynnika.
4. Gdy ciśnienie wzrośnie zamknąć oba zawory.

### Zakończenie pracy

---

1. Odłączyć wszystkie węże od systemu
2. Otworzyć zawory (6+7)

**VIII. OCHRONA ŚRODOWISKA****Zakaz wyrzucania narzędzia wraz z innymi odpadami gospodarstwa domowego.**

Nie wolno wyrzucać zużytego narzędzia z odpadami gospodarstwa domowego. Narzędzie należy zutylizować w przeznaczonym do tego zakładzie zajmującym się utylizacją i recyklingiem elektro-śmieci.

Elektrośmieci (czyli Zużyty Sprzęt Elektryczny i Elektroniczny) to popsute, od dawna nieużywane, już niepotrzebne urządzenia elektryczne i elektroniczne, działające kiedyś na prąd lub na baterie – zepsute komputery, zabawki i gadżety elektroniczne, stare pralki, lodówki, a także zużyte świetlówki. Klasyfikowane są one jako odpady niebezpieczne, ponieważ zawierają trujące substancje.

**WAŻNE !** Schemat budowy zamieszczony w instrukcji zamieszczony jest tylko w celach poglądowych. Użytkownik nie może modyfikować narzędzia samodzielnie. Prowadzi to utraty gwarancji i może doprowadzić do uszkodzenia narzędzia. Wszelkie naprawy narzędzia powinny być wykonywane przez wykwalifikowanego mechanika, przy użyciu oryginalnych części lub ich identycznych zamienników.