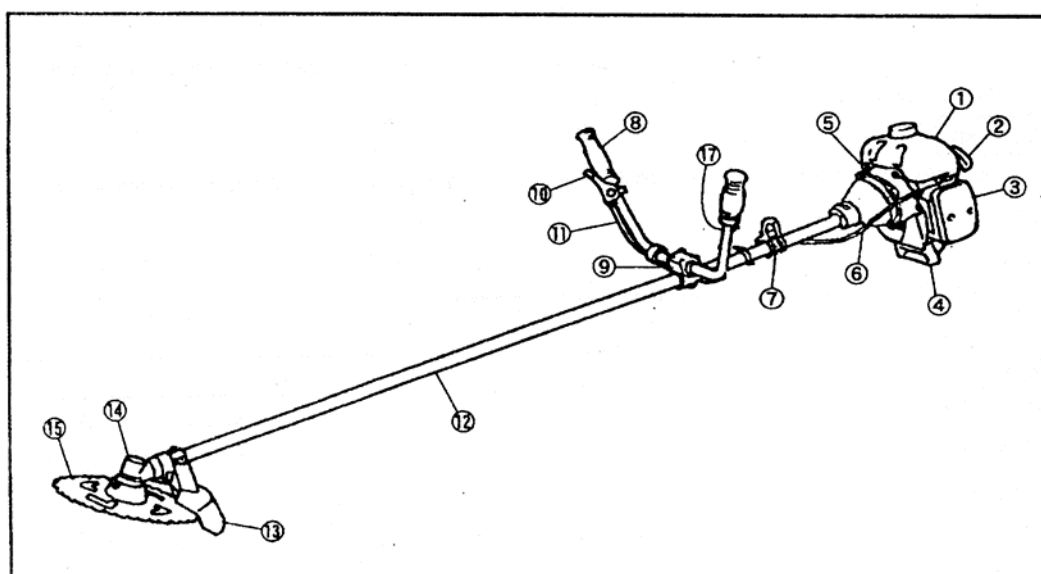


KOSA SPALINOWA

BP-8651, 8652, BP-8658B



Instrukcja obsługi

Kopia instrukcji oryginalnej

PRZED UŻYCIEM NARZĘDZIA, NALEŻY DOKŁADNIE ZAPOZNAĆ SIĘ Z INSTRUKCJĄ.



Spis treści

I. GWARANCJA I SERWIS	2
II. ZASADY BEZPIECZEŃSTWA.....	4
III. ZASADY BEZPIECZEŃSTWA ZWIĄZANE Z UŻYCIEM KOSY	6
IV. OPIS ELEMENTÓW NARZĘDZIA	7
V. MONTAŻ.....	8
VI. PALIWO	10
VII. OBSŁUGA.....	11
VIII. KONSERWACJA.....	13
IX. OCHRONA ŚRODOWISKA	14
X. DEKLARACJA ZGODNOŚCI	15

Dziękujemy za wybranie naszego produktu. Przed użyciem należy dokładnie zapoznać się z instrukcją związaną z obsługą narzędzia i bezpieczeństwem pracy. Zatrzymaj instrukcję do późniejszego wglądu.

Instrukcja została przetłumaczona z fabrycznej wersji instrukcji dostarczonej przez producenta w języku angielskim.

Dołączono :

a. Deklaracje zgodności producenta BASS S.C

Urządzenie oznaczone znakiem towarowym BASS POLSKA

Urządzenie oznaczone znakiem handlowym BP-8651, 8652, BP-8658B

I. GWARANCJA I SERWIS

Punkt Serwisowy Producenta BASS S.C.

Al. Krakowska 60

Mroków 05-552

www.bass.pl

Kontakt : e-mail serwis@bass.pl

Uprzejmie prosimy o wypełnienie zgłoszenia reklamacyjnego na stronie

www.serwis.bass.pl

Regulamin gwarancji

Gwarant gwarantuje Nabywcy poprawne działanie towaru, pod warunkiem użytkowania go zgodnie z przeznaczeniem oraz zasadami określonymi w instrukcji obsługi doręczonej Nabywcy wraz z tym towarem.

Okres gwarancji wynosi 12 miesięcy od daty sprzedaży. Okres rękojmi wynosi 24 miesiące od daty sprzedaży. Wady ujawnione w tym terminie będą usuwane bezpłatnie

Gwarant odpowiada przed Nabywcą wyłącznie za wady fizyczne, powstałe z przyczyn tkwiących w sprzedanym produkcie. Gwarancją nie są objęte wady powstałe z innych przyczyn, a szczególnie w wyniku:

- ✓ nieprawidłowego użytkowania lub zastosowania,
- ✓ nieprawidłowego doboru produktu do warunków istniejących w miejscu montażu,
- ✓ nieprawidłowego montażu, konserwacji, magazynowania i transportu produktu,
- ✓ uszkodzeń mechanicznych, chemicznych, termicznych lub celowego uszkodzenia produktu i wywołanie nim wady,
- ✓ uszkodzeń produktu powstałych w wyniku stosowania nieoryginalnych lub niezgodnych z zaleceniami producenta materiałów,
- ✓ uszkodzeń wynikłych ze zdarzeń losowych, czynników noszących znamiona siły wyższej (pożar, powódź, wyładowania atmosferyczne itp.),
- ✓ wadliwego działania urządzeń mających wpływ na działanie produktu.

Gwarancja nie obejmuje części podlegających normalnemu zużyciu oraz części i materiałów eksploatacyjnych, jak: filtry, żarówki, bezpieczniki, baterie, łożyska, smary, oleje, czynniki chłodnicze itp.). Gwarancja nie obejmuje produktu, którego na podstawie przedłożonych dokumentów i cech znamionowych produktu nie można zidentyfikować jako produktu zakupionego u Gwaranta.

Ponadto Nabywca traci uprawnienia z tytułu gwarancji na produkty w przypadku stwierdzenia:

- ✓ jakiegokolwiek modyfikacji produktu,
- ✓ ingerencji osób nieuprawnionych,
- ✓ jakichkolwiek prób napraw dokonywanych przez osoby nieuprawnione,
- ✓ nieprzestrzegania obowiązków dokonywania okresowych przeglądów jeśli są one wymagane.

Podstawą przyjęcia reklamacji do rozpatrzenia jest spełnienia łącznie następujących warunków:

- ✓ Zgłoszenia reklamacji przez Nabywcę poprzez wiadomość e-mail, kontakt telefoniczny, wizytę w siedzibie producenta lub wypełnienie formularza reklamacyjnego na stronie www.serwis.bass.pl. Choć forma złożenia reklamacji zależy jedynie od preferencji

Konsumenta, uprzejmie prosimy o wypełnianie formularza reklamacyjnego w celu ułatwienia i przyspieszenia naszej pracy.

- ✓ Okazanie dowodu zakupu np. kopii faktury, paragonu zakupu reklamowanego produktu lub wyciągu z karty.
- ✓ Dostarczenia osobistego lub za pośrednictwem przewoźnika (spedytora) reklamowanego produktu do siedziby Gwaranta

Produkt wysyłany do serwisu winien być dostarczony w oryginalnym opakowaniu. W przypadku braku opakowania oryginalnego bądź jakiegokolwiek innego opakowania ochronnego i braku odpowiedniego zabezpieczenia produktu do transportu przez Nabywcę, Gwarant nie ponosi odpowiedzialności za uszkodzenia w trakcie transportu. Uprzejmie prosimy o doręczanie reklamowanego produktu w stanie czystym.

W przypadku nieuznania reklamacji reklamowany produkt będzie zwrócony reklamującemu na jego pisemne żądanie pod warunkiem uprzedniego pokrycia Gwarantowi kosztów przesłania produktu do Nabywcy.

Nieodebrany towar po okresie 60 dni będzie utylizowany.

II. ZASADY BEZPIECZEŃSTWA

UWAGA! Przed użyciem należy przeczytać całą instrukcję. Nieprzestrzeganie poniższych instrukcji prowadzić może do porażenia elektrycznego, pożaru i poważnych urazów ciała.

Symbole bezpieczeństwa



Przeczytać instrukcję obsługi



Nosić gogle ochronne. Podczas pracy generowane są drobiny, iskry i pyły szkodliwe dla oczu



Nosić słuchawki ochronne. Hałas może prowadzić do stopniowej utraty słuchu.



Podczas szlifowania drewna i innych materiałów może dochodzić do powstawania szkodliwego dla zdrowia pyłu. Należy nosić maskę chroniącą drogi oddechowe.

Miejsce pracy

- ⇒ **UTRZYMUJ MIEJSCE PRACY W CZYSTOŚCI.** Bałagan w miejscu zwiększa prawdopodobieństwo wypadków.

- ⇒ ZWRACAJ UWAGĘ NA WARUNKI W MIEJSCU PRACY. Nie używaj narzędzia w miejscach wilgotnych, mokrych. Nie wystawiaj na działanie deszczu. Nigdy nie używaj narzędzi elektrycznych w pobliżu łatwopalnych gazów i płynów.
- ⇒ TRZYMAJ DZIECI Z DALA OD URZĄDZENIA. Dzieci nie powinny znajdować się miejscu pracy. Każde rozproszenie może być przyczyną wypadku. Nie pozwalaj dzieciom przenosić urządzenia ani żadnych akcesoriów z nim związanych.

Bezpieczeństwo użytkownika

1. Podczas pracy z narzędziem należy zachować szczególną ostrożność oraz zdrowy rozsądek. Nie wolno obsługiwać narzędzia będąc pod wpływem alkoholu, narkotyków oraz leków na receptę. Czytaj ulotki leków, których zażywasz aby sprawdzić, czy wpływają one na Twoją ocenę sytuacji oraz refleks. Jeśli masz jakiegokolwiek wątpliwości nie obsługuj narzędzia.
2. Należy używać odpowiednich akcesoriów ochronnych. Podczas pracy z narzędziem należy nosić okulary ochronne, maskę przeciwpyłową, antypoślizgowe buty, kask oraz ochronę uszu zawsze, gdy wymaga tego sytuacja. Zmniejszy to ryzyko wypadków.
3. Należy unikać przypadkowego uruchomienia się narzędzia. Przed podłączeniem do prądu należy upewnić się, że włącznik jest w pozycji OFF. Podczas przenoszenia narzędzia nie należy trzymać go za włącznik, ponieważ zwiększa to ryzyko wypadków.
4. Należy usunąć wszelkie klucze regulacyjne przed uruchomieniem narzędzia. Klucz przymocowany do obrotowych części narzędzia może być przyczyną urazów ciała.
5. Nie należy sięgać ponad urządzeniem. Podczas pracy należy zachować stabilną pozycję i równowagę. Pozwala to na zachowanie lepszej kontroli nad urządzeniem w razie wystąpienia nieprzewidzianych sytuacji.
6. UBIERAJ SIĘ ODPOWIEDNIO. Nie noś luźnych ubrań ani biżuterii, ponieważ mogą one zostać wkręczone w ruchome części narzędzia. Zaleca się, aby do pracy z narzędziem zakładać obuwie z podeszwą antypoślizgową. Długie włosy należy odpowiednio zabezpieczyć. Zawsze noś odpowiednie ubranie ochronne.
7. Należy używać mocowania obrabianego przedmiotu. Jest to bezpieczniejsze niż używanie ręki do podtrzymywania, ponieważ pozwala na użycie obu rąk do obsługi urządzenia.

Bezpieczeństwo związane z użyciem i konserwacją

1. Nie należy przeciążać narzędzia. Urządzenie będzie pracowało lepiej i bezpieczniej przy obciążeniach do których zostało przystosowane. Nie próbuj używać niekompatybilnych akcesoriów w celu zwiększenia wydajności narzędzia.
2. Nie należy używać narzędzia, które ma uszkodzony włącznik. Narzędzie, które nie może być kontrolowane przy pomocy włącznika stwarza niebezpieczeństwo i powinno zostać naprawione.
3. Przed rozpoczęciem regulacji, naprawy, wymiany akcesoriów lub magazynowania należy odłączyć narzędzie od prądu. Takie środki ostrożności zmniejszą ryzyko przypadkowego

uruchomienia narzędzia.

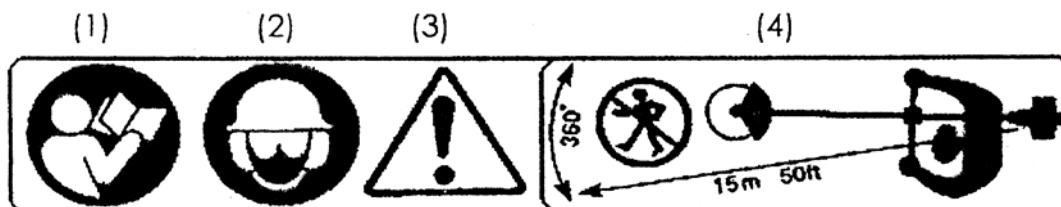
4. Narzędzie należy przechowywać odłączone od prądu, poza zasięgiem dzieci i osób niepowołanych.
5. Należy regularnie dokonywać konserwacji narzędzia. Należy sprawdzić, czy nie ma luzów i usterek ruchomych części, czy nie są uszkodzone elementy narzędzia lub czy nie wystąpiły inne usterki mogące zakłócić prawidłową pracę urządzenia. W razie wykrycia nieprawidłowości należy natychmiastowo dokonać naprawy narzędzia. Wiele usterek ma swoje źródło w nieprawidłowej konserwacji.
6. Należy używać narzędzia oraz akcesoriów z nim związanych zgodnie z niniejszą instrukcją i w sposób prawidłowy. Należy brać pod uwagę warunki oraz rodzaj wykonywanej pracy. Użycie narzędzia niezgodnie z przeznaczeniem może być przyczyną poważnych wypadków.
7. Uszkodzony włącznik należy wymienić w autoryzowanym serwisie. Nie należy używać narzędzia z niesprawnym włącznikiem / wyłącznikiem.
8. Nie należy pozostawiać narzędzia bez nadzoru, gdy jest ono włączone. Przed opuszczeniem miejsca pracy zawsze należy wyłączyć narzędzie i poczekać na jego całkowite zatrzymanie się.
9. Jeśli główny kabel uległ uszkodzeniu należy go wymienić na odpowiedni kabel sieciowy. Kabel uzyskać można od dystrybutora urządzenia. Kabel może być wymieniony przez autoryzowany serwis lub wykwalifikowanego elektryka.

Serwis

1. Naprawa narzędzia powinna być dokonana jedynie przez wykwalifikowany personel przy użyciu kompatybilnych części zamiennych. Zapewni to na bezpieczną i wydajną pracę narzędzia.

III. ZASADY BEZPIECZEŃSTWA ZWIĄZANE Z UŻYCIEM KOSY

Symbole na narzędziu

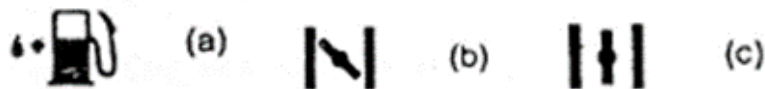


- (1) Przed użyciem przeczytać instrukcję obsługi.
- (2) Nosić kask, gogle i słuchawki ochronne.
- (3) UWAGA!
- (4) Trzymać dzieci i osoby postronne minimum 15 metrów od miejsca pracy

WAŻNE! Jeśli naklejki ostrzegawcze na narzędziu odpadną lub staną się nieczytelne, należy skontaktować się z producentem w celu zamówienia nowych.

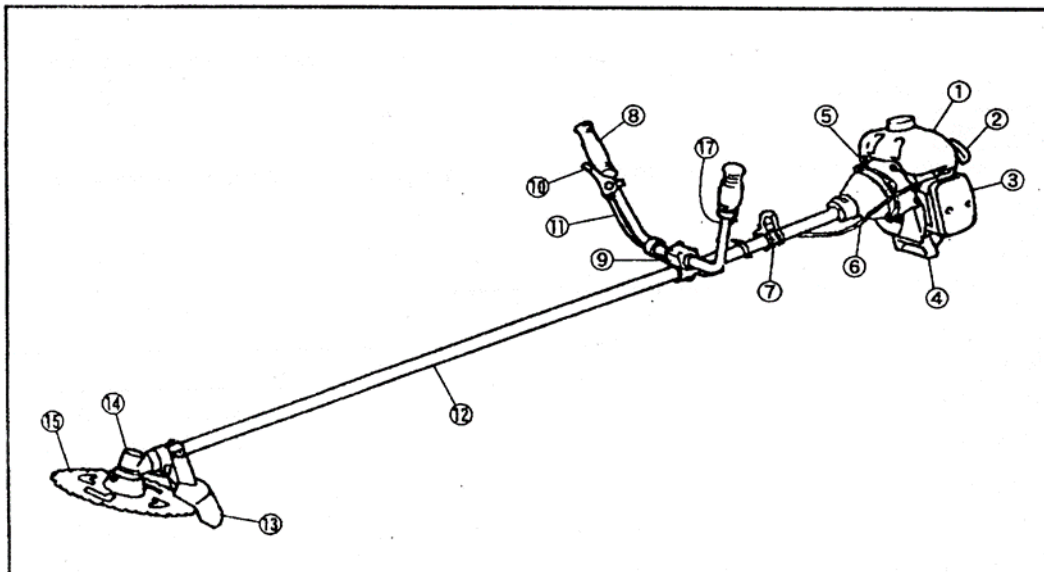
UWAGA! Nie modyfikować narzędzia. Modyfikowanie narzędzia lub używanie go niezgodnie z przeznaczeniem prowadzi do utraty gwarancji.

- (a) Wlew mieszanki paliwowej. Znajduje się na zakrętce baku paliwa.
- (b) Kierunek zamknięcia ssania. Znajduje się na osłonie filtra powietrza.
- (c) Kierunek otwarcia ssania. Znajduje się na osłonie powietrza.



Zasady bezpieczeństwa

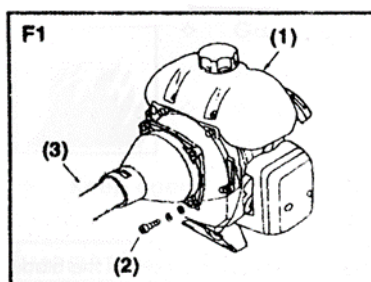
IV. OPIS ELEMENTÓW NARZĘDZIA



- | | |
|---------------------|-----------------------------|
| 1. Zbiornik paliwa | 8. Rączka |
| 2. Starter | 9. Element montażowy rączki |
| 3. Filtr powietrza | 10. Manetka |
| 4. Rączka | 11. Kabel przepustnicy |
| 5. Włącznik silnika | 12. Rura zewnętrzna |
| 6. Obudowa | 13. Osłona bezpieczeństwa |
| 7. Haczyk | |

V. MONTAŻ

Silnik i główna rura

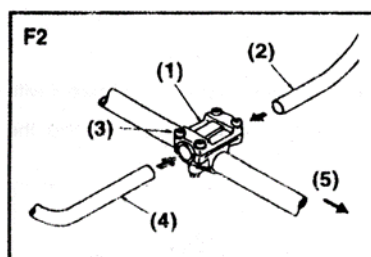


Dokręcić silnik do głównej rury przy pomocy 4 śrub. Dokręcić śruby z równą siłą.

- (1) Zbiornik paliwa
- (2) Śruba
- (3) Główna rura

Rączka

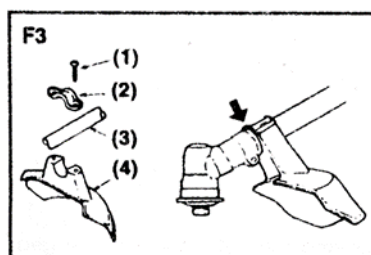
1. Poluzować 4 śruby na elemencie montażowym rączki.
2. Umieścić prawą rączkę (z zamontowaną manetką) i lewą rączkę w elemencie montażowym i dokręcić śruby.



- (1) Element montażowy rączki.
- (2) Prawa rączka.
- (3) Śruba
- (4) Lewa rączka
- (5) Silnik

Ostona bezpieczeństwa

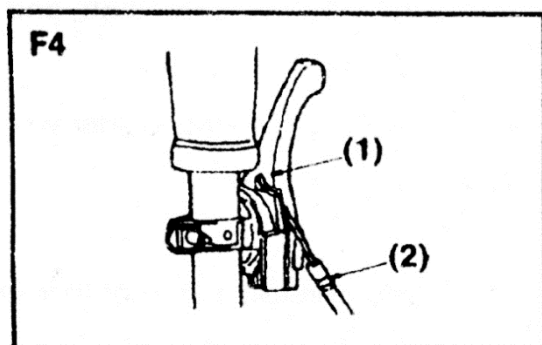
Zamontować osłonę bezpieczeństwa do głównej rury i dokręcić przy pomocy klamry i 2 śrub M5x25.



- (1) Śruba
- (2) Klamra
- (3) Główna rura
- (4) Ostona bezpieczeństwa

Kabel przepustnicy

UWAGA! Po zamocowaniu kabla należy upewnić się, że jest on podłączony przepustnicy. Jeśli kabel nie jest podłączony do przepustnicy operator nie będzie miał żadnej kontroli nad silnikiem kosy. Może to prowadzić do poważnych wypadków a nawet śmierci.

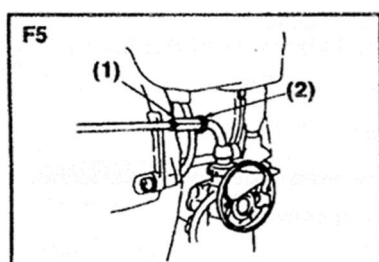


1. Umieścić kabel w otworze manetki. Ustawić kabel wewnątrz dźwigni tak jak pokazano na rysunku 4.
2. Owinąć kabel dookoła rączki i zabezpieczyć go.

- (1) Otwór
(2) Kabel przepustnicy

Regulacja kabla przepustnicy

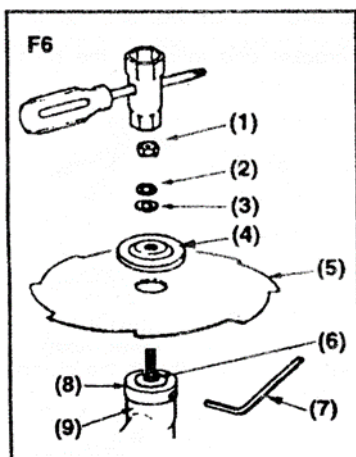
1. Po zwolnieniu manetki pociągnąć za kabel przepustnicy. Kabel powinien mieć 1-2mm luzu mierząc od strony gaźnika.
2. Jeśli luz jest mniejszy lub większy, należy zdjąć osłonę filtra powietrza, poluzować nakrętkę zabezpieczającą i wyregulować kabel.



- (1) Nakrętka regulacyjna
(2) Nakrętka zabezpieczająca

Montaż ostrza

1. Zamontować wewnętrzny kołnierz na wałku zębatym i dokręcić przy pomocy dołączonego klucza imbusowego.
2. Umieścić ostrze na wewnętrznym kołnierzu. Zrównać dokładne otwory ostrza z otworami na kołnierzu.
3. Zamontować zewnętrzny kołnierz na wałku zębatym wydrążoną stroną w kierunku ostrza.
4. Umieścić osłonę na zewnętrznym kołnierzu i zabezpieczyć ją przy pomocy śruby, podkładki i podkładki sprężystej.

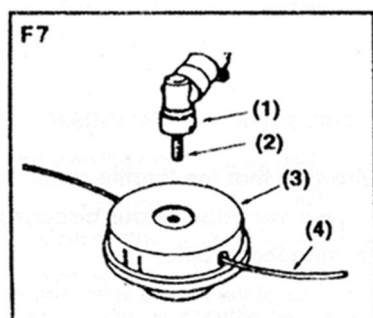


- (1) Nakrętka
- (2) Podkładka sprężysta
- (3) Podkładka
- (4) Zewnętrzny kołnierz
- (5) Ostrze
- (6) Wałek zębaty
- (7) Klucz
- (8) Wewnętrzny kołnierz
- (9) Skrzynia przekładni

Montaż żyłki (Opcjonalnie)

1. Zamontować wewnętrzny i zewnętrzny kołnierz na wałku zębatym.
2. Wkręcić śrubę M8 na wałek zębaty i dokręcić przy pomocy klucza.
3. Unieruchomić wewnętrzny kołnierz przy pomocy klucza i nakręcić szpulę z żyłką na śrubę. Dokręcić ręcznie.

WAŻNE! Schować śruby do montażu ostrza w bezpiecznym miejscu, aby ich nie zgubić.



- (1) Przekładnia
- (2) Śruba
- (3) Szpula żyłki
- (4) Żyłka

VI. PALIWO

UWAGA!

- ✓ **Benzyna jest niezwykle łatwopalna. Nie palić wyrobów tytoniowych ani nie używać ognia lub źródła iskier w pobliżu benzyny.**
- ✓ **Wytrzeć rozlane paliwo przed uruchomieniem silnika.**
- ✓ **Przed dolaniem paliwa do baku wyłączyć silnik i poczekać aż ostygnie.**

WAŻNE!

- ✓ Nie używać oleju do silników 4-suwowych lub silników 2-suwowych chłodzonych wodą. Może to doprowadzić do uszkodzenia świecy zapłonowej oraz zablokowania elementów wydechu lub pierścieni tłokowych.

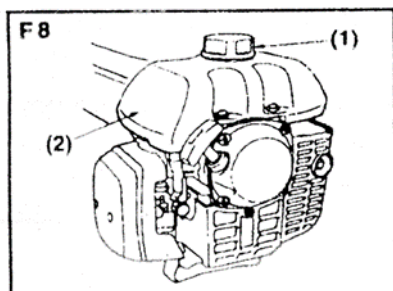
- ✓ Mieszanka paliwowa pozostawiona w baku na dłużej niż miesiąc może doprowadzić do zapchania gaźnika lub uszkodzenia silnika. Pozostałe paliwo należy zlać z baku do odpowiedniego zbiornika i trzymać w suchym i chłodnym miejscu.
1. Używać mieszanki benzyny z olejem do silników dwusuwowych chłodzonych powietrzem.
 2. Przy pierwszym użyciu użyć mieszanki benzyna: olej w stosunku 35:1 i uruchomić silnik na 20 minut na biegu jałowym.
 3. Po pierwszym użyciu używać mieszanki benzyna: olej 40:1

VII. OBSŁUGA

Uruchamianie silnika

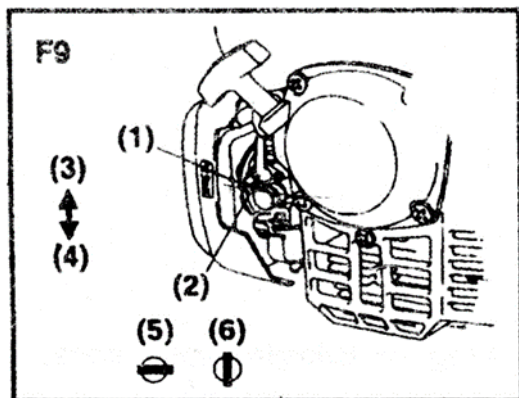
UWAGA!

- ✓ **Przed uruchomieniem silnika sprawdzić, czy narzędzie jest dobrze zmontowane oraz czy nie ma wycieków paliwa. Sprawdzić, czy ostrze tnące jest dobrze zabezpieczone.**
 - ✓ **Umieścić kosę na płaskiej, stabilnej powierzchni. Trzymać głowicę tnącą i jej otoczenie w czystości.**
1. Upewnić się, że nakrętka wlewu paliwa jest dobrze zakręcona.



- (1) Nakrętka wlewu paliwa
(2) Bak paliwa

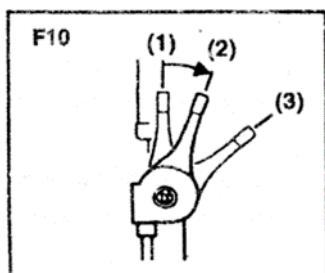
2. Otworzyć zawór paliwa (F9)
3. Przesunąć dźwignię ssania w pozycję „zamkniętą” (CLOSE) (F9)



- (1) Dźwignia ssania
(2) Zawór paliwa
(3) Zamknięte (Close)
(4) Otwarte (Open)
(5) Zamknięte
(6) Otwarte

WAŻNE! W przypadku ponownego uruchamiania silnika tuż po jego wyłączeniu należy ustawić dźwignię ssania w pozycję otwartą „Open”.

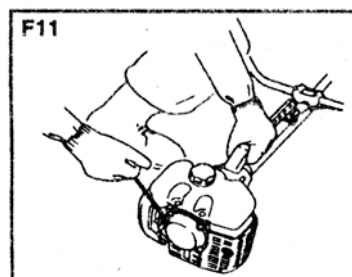
4. Ustawić manetkę w pozycję startową (F10).



- (1) Bieg jałowy
- (2) 1/3- 1/2 obrotów całkowitych
- (3) Obroty maksymalne

WAŻNE! W przypadku ponownego uruchamiania silnika tuż po jego wyłączeniu należy ustawić manetkę na bieg jałowy.

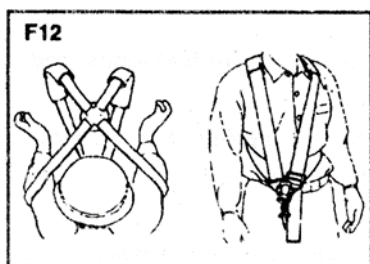
5. Chwycić mocno kosę i pociągnąć szybko za linkę startera (F11).
6. Po odpaleniu silnika powoli otwierać ssanie.
7. Poczekać 2-3 minuty aż silnik się rozgrzeje.



Zatrzymywanie silnika

1. Ustawić manetkę na bieg jałowy.
2. Wcisnąć przycisk włącznika silnika.

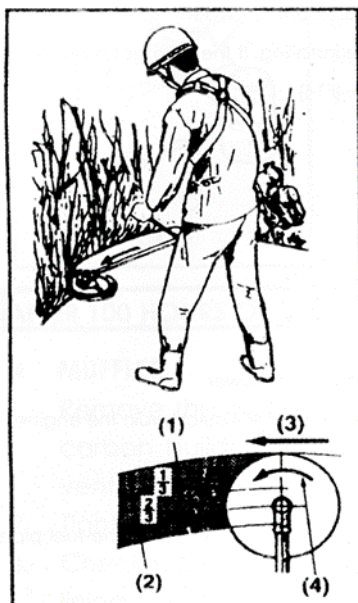
Montaż paska



1. Rozprostować pas dołączony do zestawu.
2. Włączyć silnik i ustawić manetkę na najniższe obroty. Zamocować hak szelek do haka na kosie.
3. Wyregulować długość tak, aby w pozycji roboczej ostrze tnące było ułożone równoległe do ziemi. Luźną część pasa zabezpieczyć, aby nie zaplątała się ona w kosę podczas pracy.

Koszenie

- ✓ Zawsze kosić od prawej do lewej strony.
- ✓ Metalowe ostrze tnie najlepiej w odległości 1/3 od krawędzi. Używać takiego obszaru cięcia w przypadku krzewów i gęstych traw. W przypadku młodej trawy należy ciąć w obszarze 2/3 od końcówki ostrza.



✓ Wyregulować obroty silnika w zależności od rodzaju ciętej zieleni. Młodą trawę ciąć przy średnich obrotach, a krzaki i gęste zarośla przy wysokich obrotach.

- (1) Dla krzaków i drzew
- (2) Dla trawy i zarośli
- (3) Kierunek cięcia
- (4) Kierunek obrotów

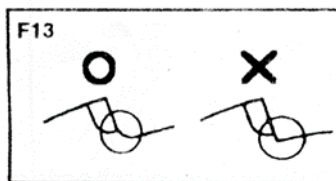
Cięcie żyłką

✓ Przy cięciu żyłką obroty silnika powinny być o 50% większe niż przy cięciu ostrzem.
 ✓ W przypadku cięcia żyłką zaleca się stopniowe ścinanie trawy od góry.

✓ Cięcie od lewej do prawej spowoduje wyrzut resztek trawy w kierunku operatora.

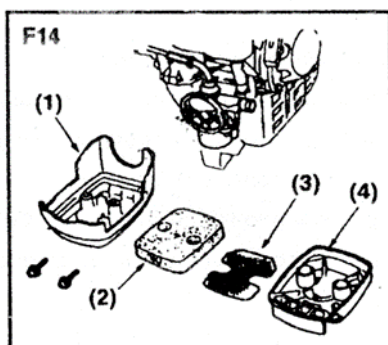
VIII. KONSERWACJA

Ostrze



✓ Ostrzyć każdą krawędź tnącą ostrza. Upewnić się, że dolny róg ostrza jest zaokrąglony (F13).
 ✓ Nie schładzać ostrza wodą w przypadku ostrzenia go szlifierką. Może to doprowadzić do pęknięcia ostrza.

Filtr powietrza



Czyścić element filtrujący przy pomocy ciepłej wody z mydłem. Wsuszyć przed ponownym zamontowaniem. Jeśli filtr jest uszkodzony, należy go wymienić (F14).

- (1) Osłona
- (2) Element filtrujący
- (3) Sitko
- (4) Korpus

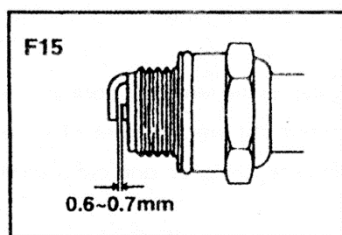
WAŻNE! Zapchany filtr może doprowadzić do zwiększonej konsumpcji paliwa przy zmniejszonych osiągnięciach. Używanie kosy bez filtra lub z uszkodzonym filtrem doprowadzi do szybkiego zużycia silnika.

Filtr paliwa

Wyjąć filtr z wlewu przy pomocy haczyka. Odłączyć filtr z przewodu paliwa i wyczyścić go benzyną.

WAŻNE! Zapchany filtr może doprowadzić do zmniejszenia osiągnięć silnika.

Świeca zapłonowa



Regularnie sprawdzać filtr. W razie potrzeby oczyścić elektrody szczoteczką. Szczelina pomiędzy elektrodami powinna wynosić 0,6-0,7mm (F15).

Otwór wentylacyjny

Sprawdzać wentylacyjny otwór chłodzący znajdujący się dookoła żeber cylindra. Oczyszczać ten obszar z zanieczyszczeń.

WAŻNE! Brudne otwory wentylacyjne prowadzą do przegrzania się silnika i mogą być przyczyną pożaru.

IX. OCHRONA ŚRODOWISKA



Zakaz wyrzucania narzędzia wraz z innymi odpadami gospodarstwa domowego.

Nie wolno wyrzucać zużytego narzędzia z odpadami gospodarstwa domowego. Narzędzie należy zutylizować w przeznaczonym do tego zakładzie zajmującym się utylizacją i recyklingiem elektro-śmieci.

Elektrośmieci (czyli Zużyty Sprzęt Elektryczny i Elektroniczny) to popsute, od dawna nieużywane, już niepotrzebne urządzenia elektryczne i elektroniczne, działające kiedyś na prąd lub na baterie – zepsute komputery, zabawki i gadżety elektroniczne, stare pralki, lodówki, a także zużyte świetlówki. Klasyfikowane są one jako odpady niebezpieczne, ponieważ zawierają trujące substancje.

X. DEKLARACJA ZGODNOŚCI**DEKLARACJA ZGODNOŚCI**
według ISO/IEC Guide 22 i EN 45014**Nazwa producenta:** BASS S.C**Adres producenta:** Al. Krakowska 60, 05-552 Mroków**DEKLARUJEMY ŻE PRODUKT JEST ZGODNY Z NORMAMI UNII EUROPEJSKIEJ****Nazwa produktu:** Kosa Spalinowa (*oznaczona znakiem towarowym BASS POLSKA*)**Model** (*oznaczenia handlowe*) BP-8651 ; BP-8652 ; BP-8658B**Dane produktu:**

Maksymalne obroty : 8800/min
Rodzaj silnika : Zapłon iskrowy dwusuw
Pojemność cylindra : 52CC
Zakres cięcia żytką : 42cm
Emisja spalin CO : 278,8g / KWh
Poziom mocy akustycznej: Lwa 107,0dB
Poziom ciśnienia akustycznego: Lpa 94,5dB

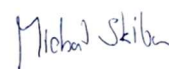
Deklaracja:

Wyrób do którego odnosi się niniejsza deklaracja spełnia wymagania Dyrektyw WE:

1. 2006/42/EC –Dyrektywa maszynowa
2. 2000/14/EC & 2005/88/EC –Dyrektywa hałasu
3. 2004/108/EC –Dyrektywa kompatybilności elektromagnetycznej
4. 2004/26/EC – Dyrektywa dotycząca emisji spalin
- 5.

Według norm : EN ISO11806:2008**Nazwa Jednostki Certyfikacyjnej :** Intertek ELT SEMKOBuliding No 86 ,1198 Qinzhou Road
Szanghai Chiny**Numer Jednostki Certyfikacyjnej :** 09SHW1509-1**Osoba odpowiedzialna za sporządzenie i przechowywanie dokumentacji technicznej:**

Marek Belniak



Mroków, 27.02.2018

.....
Michał Skiba