

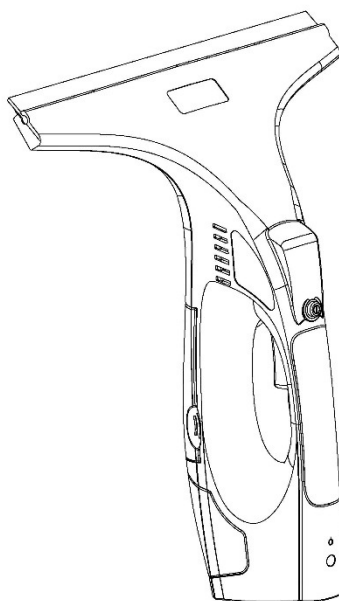
# AKUMULATOROWA MYJKA DO SZYB

BP-7883



Instrukcja obsługi

Kopia instrukcji oryginalnej



PRZED UŻYCIEM NARZĘDZIA, NALEŻY DOKŁADNIE ZAPOZNAĆ SIĘ Z  
INSTRUKCJĄ.



## Spis treści

---

I. GWARANCJA I SERWIS .....	2
II. ZASADY BEZPIECZEŃSTWA.....	4
III. ZASADY BEZPIECZEŃSTWA ZWIĄZANE Z UŻYCIEM ELEKTRONARZĘDZI .....	7
IV. ZASADY BEZPIECZEŃSTWA ZWIĄZANE Z UŻYCIEM MYJKI .....	8
V. DANE TECHNICZNE.....	9
VI. MONTAŻ I ŁADOWANIE .....	10
VII. OBSŁUGA.....	12
VIII. MAGAZYNOWANIE.....	13
IX. ROZWIĄZYWANIE PROBLEMÓW.....	13
X. OCHRONA ŚRODOWISKA .....	14
XI. DEKLARACJA ZGODNOŚCI .....	15

Dziękujemy za wybranie naszego produktu. Przed użyciem należy dokładnie zapoznać się z instrukcją związaną z obsługą narzędzia i bezpieczeństwem pracy. Zatrzymaj instrukcję do późniejszego wglądu.

**Instrukcja została przetłumaczona z fabrycznej wersji instrukcji dostarczonej przez producenta w języku angielskim.**

**Dołączono :**

**a. Deklaracje zgodności producenta BASS S.C**

**Urządzenie oznaczone znakiem towarowym BASS POLSKA**

**Urządzenie oznaczone znakiem handlowym BP-7883**

### I. GWARANCJA I SERWIS

**Punkt Serwisowy Producenta BASS S.C.**

Al. Krakowska 60

Mroków 05-552

[www.bass.pl](http://www.bass.pl)

Kontakt : e-mail [serwis@bass.pl](mailto:serwis@bass.pl)

**Uprzejmie prosimy o wypełnienie zgłoszenia reklamacyjnego na stronie**

[www.serwis.bass.pl](http://www.serwis.bass.pl)

## Regulamin gwarancji

---

Gwarant gwarantuje Nabywcy poprawne działanie towaru, pod warunkiem użytkowania go zgodnie z przeznaczeniem oraz zasadami określonymi w instrukcji obsługi doręczonej Nabywcy wraz z tym towarem.

Okres gwarancji wynosi 12 miesięcy od daty sprzedaży. Wady ujawnione w tym terminie będą usuwane bezpłatnie

Gwarant odpowiada przed Nabywcą wyłącznie za wady fizyczne, powstałe z przyczyn tkwiących w sprzedanym produkcie. Gwarancją nie są objęte wady powstałe z innych przyczyn, a szczególnie w wyniku:

- ✓ nieprawidłowego użytkowania lub zastosowania,
- ✓ nieprawidłowego doboru produktu do warunków istniejących w miejscu montażu,
- ✓ nieprawidłowego montażu, konserwacji, magazynowania i transportu produktu,
- ✓ uszkodzeń mechanicznych, chemicznych, termicznych lub celowego uszkodzenia produktu i wywołanie nim wady,
- ✓ uszkodzeń produktu powstałych w wyniku stosowania nieoryginalnych lub niezgodnych z zaleceniami producenta materiałów,
- ✓ uszkodzeń wynikłych ze zdarzeń losowych, czynników noszących znamiona siły wyższej (pożar, powódź, wyładowania atmosferyczne itp.),
- ✓ wadliwego działania urządzeń mających wpływ na działanie produktu.

Gwarancja nie obejmuje części podlegających normalnemu zużyciu oraz części i materiałów eksploatacyjnych, jak: filtry, żarówki, bezpieczniki, baterie, łożyska, smary, oleje, czynniki chłodnicze itp.). Gwarancja nie obejmuje produktu, którego na podstawie przedłożonych dokumentów i cech znamionowych produktu nie można zidentyfikować jako produktu zakupionego u Gwaranta.

Ponadto Nabywca traci uprawnienia z tytułu gwarancji na produkty w przypadku stwierdzenia:

- ✓ jakiegokolwiek modyfikacji produktu,
- ✓ ingerencji osób nieuprawnionych,
- ✓ jakichkolwiek prób napraw dokonywanych przez osoby nieuprawnione,
- ✓ nieprzestrzegania obowiązków dokonywania okresowych przeglądów jeśli są one wymagane.

Podstawą przyjęcia reklamacji do rozpatrzenia jest spełnienia łącznie następujących warunków:

- ✓ Zgłoszenia reklamacji przez Nabywcę poprzez wiadomość e-mail, kontakt telefoniczny, wizytę w siedzibie producenta, lub wypełnienie formularza reklamacyjnego na stronie

www.serwis.bass.pl. Choć forma złożenia reklamacji zależy jedynie od preferencji Konsumenta, uprzejmie prosimy o wypełnianie formularza reklamacyjnego w celu ułatwienia i przyspieszenia naszej pracy.

- ✓ Okazanie dowodu zakupu np. kopii faktury, paragonu zakupu reklamowanego produktu lub wyciągu z karty .
- ✓ Dostarczenia osobistego lub za pośrednictwem przewoźnika (spedytora) reklamowanego produktu do siedziby Gwaranta

Produkt wysyłany do serwisu winien być dostarczony w oryginalnym opakowaniu. W przypadku braku opakowania oryginalnego bądź jakiegokolwiek innego opakowania ochronnego i braku odpowiedniego zabezpieczenia produktu do transportu przez Nabywcę, Gwarant nie ponosi odpowiedzialności za uszkodzenia w trakcie transportu. Uprzejmie prosimy o doręczanie reklamowanego produktu w stanie czystym.

W przypadku nie uznania reklamacji reklamowany produkt będzie zwrócony reklamującemu na jego pisemne żądanie pod warunkiem uprzedniego pokrycia Gwarantowi kosztów przesłania produktu do Nabywcy.

Nieodebrany towar po okresie 60 dni będzie utylizowany.

## II. ZASADY BEZPIECZEŃSTWA

**UWAGA!** Przed użyciem należy przeczytać całą instrukcję. Nieprzestrzeganie poniższych instrukcji prowadzić może do porażenia elektrycznego, pożaru i poważnych urazów ciała.

### Symbole bezpieczeństwa



Przeczytać instrukcję obsługi



Nosić gogle ochronne. Podczas pracy generowane są drobiny, iskry i pyły szkodliwe dla oczu



Nosić słuchawki ochronne. Hałas może prowadzić do stopniowej utraty słuchu.



Podczas szlifowania drewna i innych materiałów może dochodzić do powstawania szkodliwego dla zdrowia pyłu. Należy nosić maskę chroniącą drogi oddechowe.



Narzędzie spełnia normy europejskie.

### Miejsce pracy

- ⇒ **UTRZYMUJ MIEJSCE PRACY W CZYSTOŚCI.** Bałagan w miejscu zwiększa prawdopodobieństwo wypadków.

- ⇒ ZWRACAJ UWAGĘ NA WARUNKI W MIEJSCU PRACY. Nie używaj narzędzia w miejscach wilgotnych, mokrych. Nie wystawiaj na działanie deszczu. Nigdy nie używaj narzędzi elektrycznych w pobliżu łatwopalnych gazów i płynów.
- ⇒ TRZYMAJ DZIECI Z DALA OD URZĄDZENIA. Dzieci nie powinny znajdować się miejscu pracy. Każde rozproszenie może być przyczyną wypadku. Nie pozwalaj dzieciom przenosić urządzenia ani żadnych akcesoriów z nim związanych.

### **Bezpieczeństwo związane z elektrycznością**

---

1. Wtyczka musi pasować do gniazdka. Nigdy nie należy modyfikować wtyczki w żaden sposób. Nie należy używać przejściówek z uziemionym narzędziem. Niemodyfikowana wtyczka kompatybilna z gniazdkiem zmniejsza ryzyko porażenia elektrycznego.
2. Należy unikać kontaktu części ciała z uziemionymi powierzchniami takimi jak rury, wentylatory i chłodziarki. Ryzyko porażenia elektrycznego zwiększa się gdy ciało użytkownika stanowi uziemienie.
3. Nie należy wystawiać narzędzia na deszcz oraz wilgoć. Woda dostająca się do wnętrza narzędzia zwiększa ryzyko porażenia elektrycznego.
4. Nie należy przeciągać kabla sieciowego. Nie należy używać kabla do przenoszenia i przeciągania narzędzia. Nie należy ciągnąć za kabel w celu odłączenia wtyczki z kontaktu. Kabel sieciowy należy trzymać z dala od ciepła, oleju, ostrych krawędzi i ruchomych części. Uszkodzony lub przetarty kabel sieciowy zwiększa ryzyko porażenia elektrycznego.
5. Podczas użytkowania urządzenia na dworze należy używać przedłużacza przeznaczonego do użytku zewnętrznego. Narzędzie należy używać jedynie, gdy układ zasilający wyposażony jest w bezpiecznik.

### **Bezpieczeństwo użytkownika**

---

1. Podczas pracy z narzędziem należy zachować szczególną ostrożność oraz zdrowy rozsądek. Nie wolno obsługiwać narzędzia będąc pod wpływem alkoholu, narkotyków oraz leków na receptę. Czytaj ulotki leków, których zażywasz aby sprawdzić, czy wpływają one na Twoją ocenę sytuacji oraz refleks. Jeśli masz jakiegokolwiek wątpliwości nie obsługuj narzędzia.
2. Należy używać odpowiednich akcesoriów ochronnych. Podczas pracy z narzędziem należy nosić okulary ochronne, maskę przeciwpyłową, antypoślizgowe buty, kask oraz ochronę uszu zawsze gdy wymaga tego sytuacja. Zmniejszy to ryzyko wypadków.
3. Należy unikać przypadkowego uruchomienia się narzędzia. Przed podłączeniem do prądu należy upewnić się, że włącznik jest w pozycji OFF. Podczas przenoszenia narzędzia nie należy trzymać go za włącznik ponieważ zwiększa to ryzyko wypadków.
4. Należy usunąć wszelkie klucze regulacyjne przed uruchomieniem narzędzia. Klucz przymocowany do obrotowych części narzędzia może być przyczyną urazów ciała.
5. Nie należy sięgać ponad urządzeniem. Podczas pracy należy zachować stabilną pozycję i równowagę. Pozwala to na zachowanie lepszej kontroli nad urządzeniem w razie wystąpienia nieprzewidzianych sytuacji.
6. UBIERAJ SIĘ ODPOWIEDNIO. Nie noś luźnych ubrań ani biżuterii ponieważ mogą one zostać wkręczone w ruchome części narzędzia. Zaleca się, aby do pracy z narzędziem

zakładać obuwie z podeszwą antypoślizgową. Długie włosy należy odpowiednio zabezpieczyć. Zawsze noś odpowiednie ubranie ochronne.

7. Należy używać mocowania obrabianego przedmiotu. Jest to bezpieczniejsze niż używanie ręki to podtrzymywania ponieważ pozwala na użycie obu rąk do obsługi urządzenia.

### **Bezpieczeństwo związane z użyciem i konserwacją**

---

1. Nie należy przeciążać narzędzia. Urządzenie będzie pracowało lepiej i bezpieczniej przy obciążeniach do których zostało przystosowane. Nie próbuj używać niekompatybilnych akcesoriów w celu zwiększenia wydajności narzędzia.
2. Nie należy używać narzędzia, które ma uszkodzony włącznik. Narzędzie, które nie może być kontrolowane przy pomocy włącznika stwarza niebezpieczeństwo i powinno zostać naprawione.
3. Przed rozpoczęciem regulacji, naprawy, wymiany akcesoriów lub magazynowania należy odłączyć narzędzie od prądu. Takie środki ostrożności zmniejszą ryzyko przypadkowego uruchomienia narzędzia.
4. Narzędzie należy przechowywać odłączone od prądu, poza zasięgiem dzieci i osób niepowołanych.
5. Należy regularnie dokonywać konserwacji narzędzia. Należy sprawdzić, czy nie ma luzów i usterek ruchomych części, czy nie są uszkodzone elementy narzędzia lub czy nie wystąpiły inne usterki mogące zakłócić prawidłową pracę urządzenia. W razie wykrycia nieprawidłowości należy natychmiastowo dokonać naprawy narzędzia. Wiele usterek ma swoje źródło w nieprawidłowej konserwacji.
6. Należy używać narzędzia oraz akcesoriów z nim związanych zgodnie z niniejszą instrukcją i w sposób prawidłowy. Należy brać pod uwagę warunki oraz rodzaj wykonywanej pracy. Użycie narzędzia niezgodnie z przeznaczeniem może być przyczyną poważnych wypadków.
7. Uszkodzony włącznik należy wymienić w autoryzowanym serwisie. Nie należy używać narzędzia z niesprawnym włącznikiem / wyłącznikiem.
8. Nie należy pozostawiać narzędzia bez nadzoru gdy jest ono włączone. Przed opuszczeniem miejsca pracy zawsze należy wyłączyć narzędzie i poczekać na jego całkowite zatrzymanie się.
9. Jeśli główny kabel uległ uszkodzeniu należy go wymienić na odpowiedni kabel sieciowy. Kabel uzyskać można od dystrybutora urządzenia. Kabel może być wymieniony przez autoryzowany serwis lub wykwalifikowanego elektryka.

### **Serwis**

---

1. Naprawa narzędzia powinna być dokonana jedynie przez wykwalifikowany personel przy użyciu kompatybilnych części zamiennych. Zapewni to na bezpieczną i wydajną pracę narzędzia.

## ELEKTRONARZĘDZIA

### III. ZASADY BEZPIECZEŃSTWA ZWIĄZANE Z UŻYCIEM ELEKTRONARZĘDZI

#### UWAGI OGÓLNE

- ✓ Urządzenia elektryczne powinny spełniać wymagania bezpieczeństwa i higieny pracy określone w Polskich Normach i właściwych przepisach przez cały okres użytkowania.
- ✓ Osoby zatrudnione przy urządzeniach elektrycznych powinny być wyposażone w odpowiednią odzież roboczą i środki ochrony indywidualnej.
- ✓ Osoby zatrudnione przy urządzeniach elektrycznych powinny przestrzegać wszelkich przepisów bhp, obowiązujących przy urządzeniach elektrycznych.

#### PODSTAWOWE CZYNNOŚCI PRZED ROZPOCZĘCIEM PRACY

- ✓ Przed rozpoczęciem pracy należy zapoznać się z dokumentacją urządzenia elektrycznego oraz przygotować potrzebne narzędzia, przyrządy, tablice ostrzegawcze i niezbędny sprzęt izolacyjny.
- ✓ Sprawdzić stan techniczny urządzeń i instalacji elektrycznych (stan izolacji przewodów, kabli, wtyczek, wyłączników, gniazd), zerowanie, uziemienie, stan zabezpieczeń przeciwpożarowych i przeciwporażeniowych.
- ✓ Sprawdzić stan techniczny zabezpieczeń prądowych.
- ✓ Sprawdzić stan oznakowania przeciwpożarowego urządzeń i instalacji elektrycznych.

#### CZYNNOŚCI PODCZAS PRACY I PO JEJ ZAKOŃCZENIU

- ✓ Narzędzie elektryczne należy eksploatować jedynie zgodnie z jego przeznaczeniem.
- ✓ W razie konieczności opuszczenia miejsca pracy należy zatrzymać obsługiwane maszyny i wszystkie inne urządzenia, które mogą spowodować zagrożenie i odłączyć napięcie.
- ✓ W razie konieczności pracy pod napięciem, należy stosować narzędzia i sprzęt izolacyjny oraz rękawice i obuwie dielektryczne.
- ✓ W razie samoczynnego wyłączenia urządzenia lub przepalenia się bezpieczników, włączyć je powtórnie po usunięciu przyczyny zwarcia i założenia nowych bezpieczników
- ✓ Do przyłączania maszyn i urządzeń należy stosować gniazda ze stykiem uziemiającym, jeżeli wymaga tego instalacja elektryczna
- ✓ Po zakończeniu pracy należy zabezpieczyć urządzenia elektryczne, uporządkować miejsce pracy, narzędzia i sprzęt

#### ZABRANIA SIĘ:

- × dopuszczania do eksploatacji urządzeń elektrycznych bez potwierdzenia skuteczności ochrony przed możliwością porażenia prądem elektrycznym
- × dokonywania zmian w obsługiwanym urządzeniu

- × usuwania ochron, zabezpieczeń, zwierania przekaźników, blokowania wyłączników, stosowania prowizorycznych napraw bezpieczników, stosowania niewłaściwych wkładek bezpiecznikowych
- × zakładania bezpieczników przy włączonej maszynie
- × ciągnięcia za przewód elektryczny przy wyciąganiu wtyczki z gniazdka
- × eksploataowania gniazd wtykowych oraz wtyczek z uszkodzoną obudową lub wkładką izolacyjną
- × przeciążania urządzeń elektrycznych ponad dopuszczalną wartość
- × dotykania części będących pod napięciem, zacisków kondensatorów (nawet, gdy są odłączone)
- × pozostawiania bez dozoru urządzeń elektrycznych podłączonych do sieci. Wszystkie urządzenia elektryczne należy odłączyć od sieci przed opuszczeniem stanowiska pracy.
- × dostępu do urządzeń lub instalacji elektrycznych osobom niepowołanym, niepełnoletnim, w tym dzieciom, osobom chorym, będącym pod wpływem alkoholu lub innych używek

#### UWAGI KOŃCOWE

---

1. Naprawy i konserwacje urządzeń elektrycznych mogą być wykonywane tylko przez przeszkolonych specjalistów.
2. Pierwsza pomoc przy porażeniu prądem elektrycznym:
  - ✓ uwolnić człowieka spod napięcia
  - ✓ czynność uwalniania wykonywać ostrożnie, aby nie zostać również porażonym
  - ✓ natychmiast pozbawić instalację elektryczną napięcia przez wykręcenie bezpieczników lub przecięcie przewodu pod napięciem szczypcami z izolowaną rękojeścią (czynności te wykonywać ręką izolowaną, stojąc na płycie izolującej – guma, szkło, sucha deska)
  - ✓ po uwolnieniu pracownika sprawdzić czy daje oznaki życia
  - ✓ osobom silnie porażonym i nie oddychającym przywrócić oddech, stosując sztuczne oddychanie i masaż serca, tak długo aż osoba porażona odzyska przytomność lub do przyjazdu karetki
  - ✓ w przypadku stwierdzenia oparzenia założyć na ranę suchy, jałowy opatrunek
  - ✓ w każdym przypadku chory musi być hospitalizowany (według zasad BHP)

#### IV. ZASADY BEZPIECZEŃSTWA ZWIĄZANE Z UŻYCIEM MYJKI

##### Zastosowanie

---

1. Narzędzie przeznaczone jest do zbierania wilgoci z gładkich powierzchni takich jak okno, lustro lub kafelki. Nie jest przeznaczone do odkurzania pyłu.
2. Myjka nie jest przeznaczona do wciągania większych objętości płynu poziomych powierzchni (np. wylanych napojów). Pojemność myjki to 25ml.



3. Używać jedynie z tradycyjnymi środkami do szyb, nie zawierającymi alkoholu ani piany.
4. Używać jedynie z akcesoriami zalecanymi przez producenta.
5. Używanie myjki niezgodnie z przeznaczeniem prowadzi do utraty gwarancji.

### Zasady bezpieczeństwa

---

1. Narzędzie nie może być używane przez dzieci, osoby niepełnosprawne umysłowo i osoby nie przeszkolone bez nadzoru osoby odpowiedzialnej.
2. Nie wkładać przedmiotów w otwory wentylacyjne.
3. Nie rozpylać w kierunku oczu.
4. Nie rozpylać bezpośrednio na komponenty elektroniczne, np.: wnętrze piekarnika elektrycznego.
5. Przy czyszczeniu delikatnych powierzchni o wysokim połysku zaleca się wstępne użycie ściereczki z mikrofibry.

### Informacje dotyczące akumulatora

---

1. Ryzyko spięcia. Nie umieszczać materiałów przewodzących (np. śrubokrętów) w otworze wtyczki ładowania.
2. Akumulator ładować jedynie przy użyciu oryginalnej ładowarki.

### Wskazówki dotyczące ładowania

---

- ✓ W przypadku uszkodzenia komponentów ładowarki należy wymienić ją na nową, rekomendowaną przez producenta.
- ✓ Napięcie w sieci musi być zgodne z parametrami na tabliczce znamionowej narzędzia.
- ✓ Ładowarkę używać w suchym pomieszczeniu w zakresie temperatur 5-40°C.
- ✓ Nie dotykać wtyczki mokrymi dłońmi.

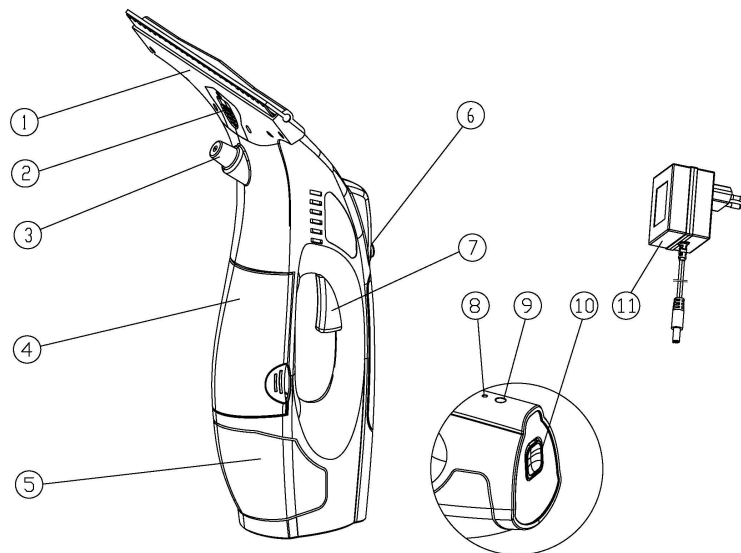
## V. DANE TECHNICZNE

<b>Model</b>	<b>BP-7883</b>
<b>Klasa ochrony</b>	IPX4
<b>Napięcie baterii</b>	3,6V
<b>Moc</b>	12W
<b>Czas ładowania baterii</b>	3-5h
<b>Pojemność baterii</b>	1500mAh
<b>Typ baterii</b>	Li-ion

## VI. MONTAŻ I ŁADOWANIE

### Opis urządzenia

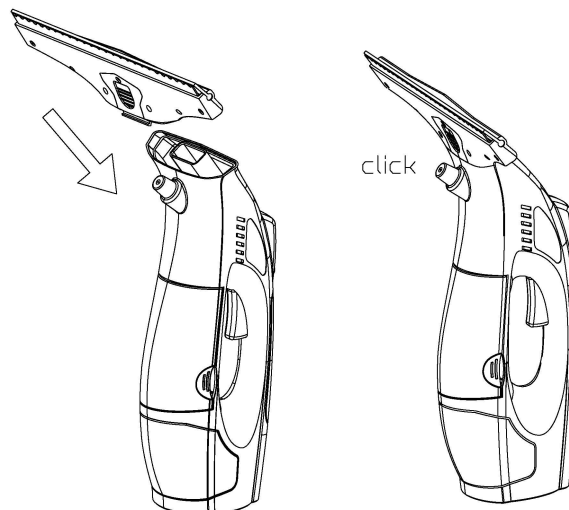
Po odpakowaniu narzędzia upewnić się, że wszystkie elementy znajdują się w opakowaniu, oraz że narzędzie nie jest uszkodzone. W przypadku wykrycia uszkodzeń skontaktować się z dystrybutorem.



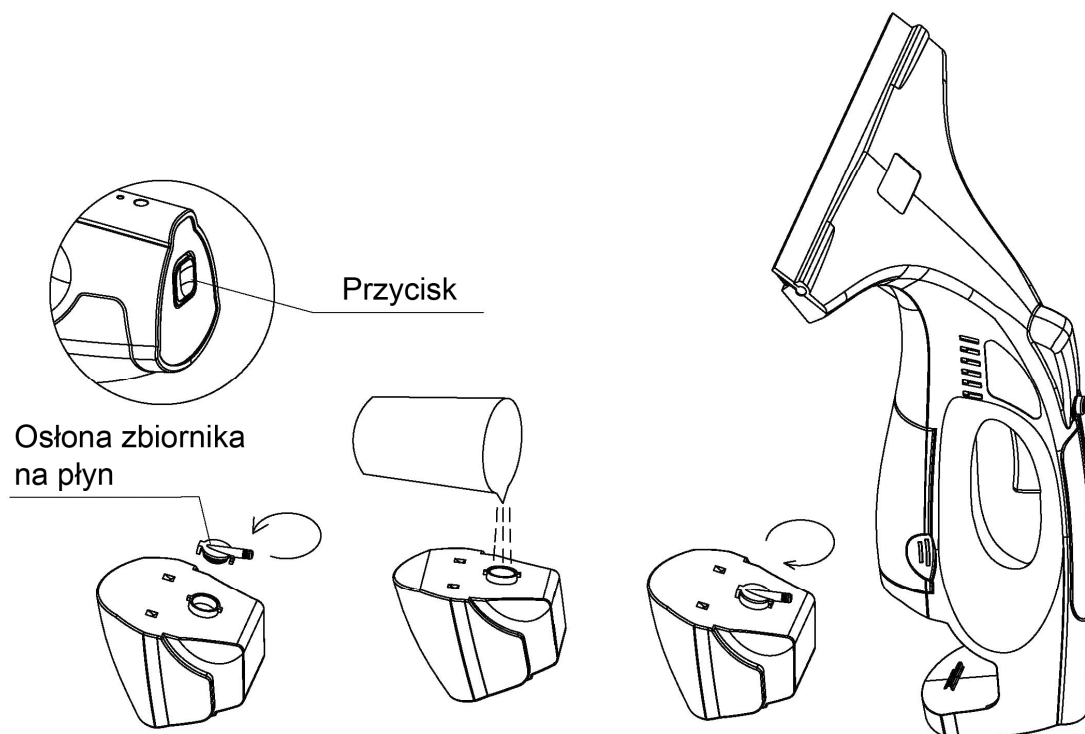
- |   |                    |    |                    |
|---|--------------------|----|--------------------|
| 1 | Wycieraczka ssąca  | 7  | Włącznik rozpyłu   |
| 2 | Zacisk wycieraczki | 8  | Wskaźnik ładowania |
| 3 | Dysza rozpylająca  | 9  | Gniazdko ładowania |
| 4 | Zbiornik na odpady | 10 | Przycisk           |
| 5 | Zbiornik płynu     | 11 | Ładowarka          |
| 6 | Włącznik ssania    |    |                    |

### Montaż

1. Umieścić wycieraczkę na wlocie ssania i docisnąć do usłyszenia kliknięcia.



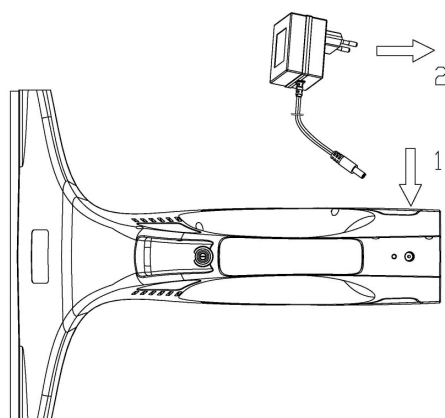
2. Wcisnąć przycisk i wyjąć zbiornik na płyn.



3. Zdjąć osłonę zbiornika na płyn. Wlać wodę do zbiornika i zamknąć pokrywę. Zwrócić uwagę na kierunek pokrywy. **WAŻNE:** Nie wlewać wody ponad maksymalny dozwolony poziom.

### Ładowanie akumulatora

1. Umieścić złącze ładowarki w gnieździe ładującym myjki.
2. Włożyć wtyczkę ładowarki do kontaktu.

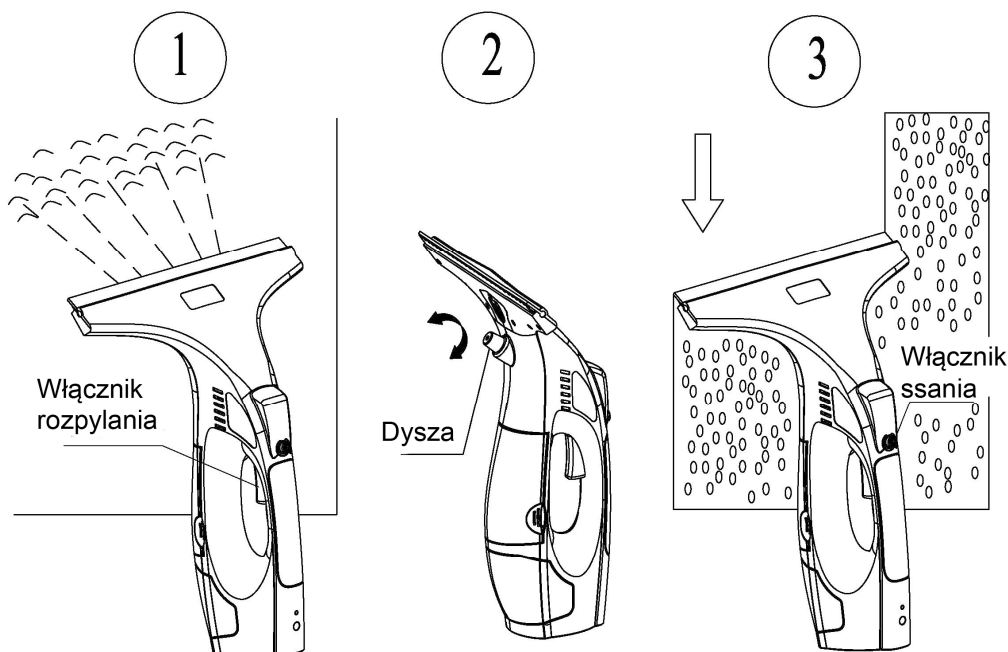


**WAŻNE!** Podczas ładowania lampka wskaźnikowa świeci się na czerwono. Po naładowaniu akumulatora lampka zaświeci się na niebiesko.

**Akumulator ładować zawsze po zakończonej pracy.**

## VII. OBSŁUGA

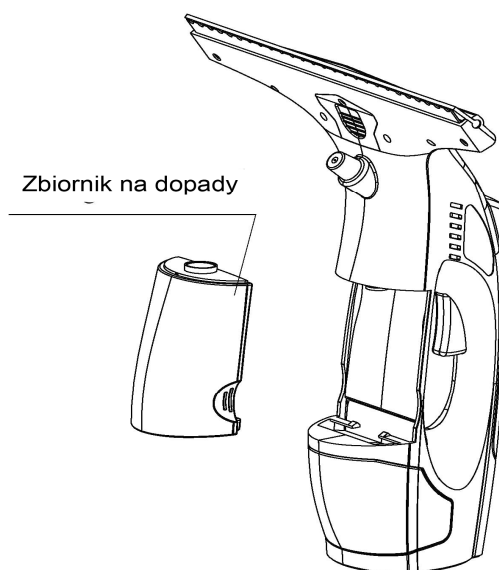
## Rozpoczęcie pracy



1. Wyregulować dyszę, aby ustawić powierzchnię rozpyłu.
2. Wcisnąć włącznik ssania i włączyć myjkę.
3. Przyłożyć wycieraczkę do brudnej powierzchni i zbierać zanieczyszczenia od góry do dołu zasysając brudną wodę.  
**WAŻNE!** W przypadku miejsc trudnodostępnych odsysać można zarówno poziomo jak i pionowo.
4. Jeśli poziom baterii jest niski narzędzie po pewnym czasie wyłączy się. Należy naładować akumulator.
5. Po wyczyszczeniu powierzchni wyłączyć narzędzie. Wydłuży to czas pracy na baterii.
6. W przerwach podczas pracy wyłączyć narzędzie i odłożyć je w pozycji poziomej.

## Zakończenie pracy

1. Opróżnić zbiornik na odpady i zbiornik płynu.



2. Zamknąć zbiornik na odpady.

**UWAGA! Obudowa narzędzia jest połączona z komponentami elektrycznymi. Nie czyścić korpusu narzędzia wodą.**

## VIII. MAGAZYNOWANIE

Narzędzie przechowywać w suchym pomieszczeniu poza zasięgiem dzieci.

## IX. ROZWIĄZYWANIE PROBLEMÓW

Problem	Przyczyna	Rozwiązanie
<b>Dysza nie rozpyła</b>	Brak wody w zbiorniku	Uzupełnić poziom wody
	Zbyt mocno dokręcona dysza	Wyregulować dyszę
	Dysza zablokowana	Udrożnić dyszę
	Uszkodzony mechanizm pompy	Skontaktować się z dystrybutorem
<b>Narzędzie nie uruchamia się</b>	Rozładowana bateria	Naładować baterię
	Uszkodzone narzędzie	Skontaktować się z dystrybutorem
<b>Podczas czyszczenia powstają smugi</b>	Brudna gumowa wycieraczka	Wyczyścić wycieraczkę
	Nierówno zużyta gumowa wycieraczka	Odwrócić wycieraczkę
		Odkręcić śrubkę i ściągnąć gumową wycieraczkę. Nawilżyć zaokrągloną część wycieraczki przy pomocy wody lub detergentu. Zamontować ponownie wycieraczkę. Jeśli obie strony wycieraczki są zużyte należy ją wymienić.
		Wymienić element wycieraczki zgodnie z powyższą instrukcją.

**X. OCHRONA ŚRODOWISKA****Zakaz wyrzucania narzędzia wraz z innymi odpadami gospodarstwa domowego.**

Nie wolno wyrzucać zużytego narzędzia z odpadami gospodarstwa domowego. Narzędzie należy zutylizować w przeznaczonym do tego zakładzie zajmującym się utylizacją i recyklingiem elektro-śmieci.

Elektrośmieci (czyli Zużyty Sprzęt Elektryczny i Elektroniczny) to popsute, od dawna nieużywane, już niepotrzebne urządzenia elektryczne i elektroniczne, działające kiedyś na prąd lub na baterie – zepsute komputery, zabawki i gadżety elektroniczne, stare pralki, lodówki, a także zużyte świetlówki. Klasyfikowane są one jako odpady niebezpieczne, ponieważ zawierają trujące substancje.

**WAŻNE !** Schemat budowy zamieszczony w instrukcji zamieszczony jest tylko w celach poglądowych. Użytkownik nie może modyfikować narzędzia samodzielnie. Prowadzi to utraty gwarancji i może doprowadzić do uszkodzenia narzędzia. Wszelkie naprawy narzędzia powinny być wykonywane przez wykwalifikowanego mechanika, przy użyciu oryginalnych części lub ich identycznych zamienników.

**XI. DEKLARACJA ZGODNOŚCI****DEKLARACJA ZGODNOŚCI**

według ISO/IEC Guide 22 i EN 45014

**Nazwa producenta:** BASS S.C  
**Adres producenta:** Al. Krakowska 60, Mroków 05-552 poczta Magdalenka

**DEKLARUJEMY ŻE PRODUKT JEST ZGODNY Z NORMAMI UNII EUROPEJSKIEJ**

**Nazwa produktu:** Akumulatoroawy myjka do okien (oznaczona znakiem towarowym BASS POLSKA)

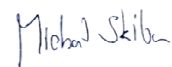
**Model** (oznaczenia handlowe): BP-7883

**Parametry produktu:** Moc silnika: 14W  
Napięcie: 3,6V  
Praca ciągła: S2 30min

**Deklaracja:** Wyrób do którego odnosi się niniejsza deklaracja spełnia wymagania Dyrektyw WE:  
2006/95/WE  
2004/108/WE  
2011/65/UE RoHS

**Według norm:** PN-EN 60335-2-54:2008+A11+2012  
PN-EN 60335-1:2012+A11:2014  
PN-EN 62233:2008

**Osoba odpowiedzialna za sporządzenie i przechowywanie dokumentacji technicznej:** Marek Belniak



Mroków, 17.05.2015

.....  
Michał Skiba