

ZAWÓR BEZPIECZEŃSTWA DO KOMPRESORÓW



Instrukcja obsługi

Kopia instrukcji oryginalnej



PRZED UŻYCIEM NARZĘDZIA, NALEŻY DOKŁADNIE ZAPOZNAĆ SIĘ Z
INSTRUKCJĄ.



Spis treści

I. DANE TECHNICZNE.....	2
II. BUDOWA.....	2
III. ZASADA DZIAŁANIA PRODUKTU.....	3
IV. MONTAŻ OBSŁUGA I ZASADY BEZPIECZEŃSTWA	3
V. CERTYFIKAT	4

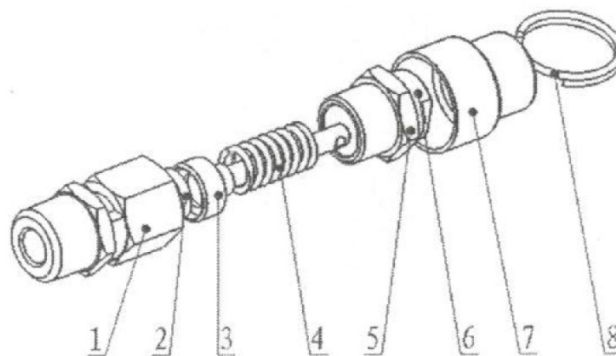
Dziękujemy za wybranie naszego produktu. Przed użyciem należy dokładnie zapoznać się z instrukcją związaną z obsługą narzędzia i bezpieczeństwem pracy. Zatrzymaj instrukcję do późniejszego wglądu.

Instrukcja została przetłumaczona z fabrycznej wersji instrukcji dostarczonej przez producenta w języku angielskim.

I. DANE TECHNICZNE

Średnica gwintu złącza	1/4" (6mm)
Typ uszczelki	Płaska uszczelka miękka
Zakres temperatury pracy	120-120oC
ciśnienie otwarcia 8 bar	maksymalny przepływ 250 l/min
ciśnienie otwarcia 10 bar	maksymalny przepływ 670 l/min
ciśnienie otwarcia 12 bar	maksymalny przepływ 750 l/min

II. BUDOWA



CAX3.II-2.5

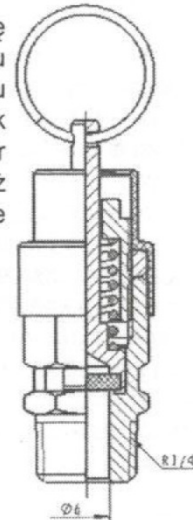
- | | |
|------------------|-------------------------|
| 1. Korpus zaworu | 5. Przeciwnakrętka |
| 2. Dysk | 6. Nakrętka regulacyjna |
| 3. Drażek górny | 7. Kapturek |
| 4. Sprężyna | 8. Pierścień |

Opis produktu

Niniejszy produkt to otwierany zawór bezpieczeństwa z uszczelką gumową, która chroni zbiornik kompresora przed uszkodzeniami spowodowanymi wysokim ciśnieniem. Ciśnienie jest regulowane za pomocą nakrętki regulacyjnej zgodnie z wymogami klienta, po czym następuje zablokowanie za pomocą przeciwnakrętki.

III. ZASADA DZIAŁANIA PRODUKTU

Niniejszy zawór jest zaworem sprężynowym. Zasada działania opiera się na równowadze pomiędzy ciśnieniem powietrza pod dyskiem zaworu a naciskiem sprężyny nad dyskiem. Kiedy ciśnienie w zbiorniku kompresora spadnie poniżej ciśnienia ustawionego zaworu ($P < P_s$), dysk zaworu zamyka się, a powietrze w zbiorniku nie przepływa przez zawór bezpieczeństwa. Kiedy ciśnienie w zbiorniku kompresora jest wyższe niż ciśnienie ustawione zaworu ($P > P_s$), zawór otwiera się, a powietrze wypływa ze zbiornika. Kompresor jest chroniony przed uszkodzeniami.



IV. MONTAŻ OBSŁUGA I ZASADY BEZPIECZEŃSTWA

1. Przed montażem na wlocie i wylocie korpusu zaworu nie może znajdować się jakiegokolwiek rodzaj brud. W przeciwnym wypadku zawór nie będzie pracował z pełną skutecznością.
2. Jeśli ciśnienie zaworu zostanie spuszczone niepoprawnie, drążek górny zaworu nie zadziała po pociągnięciu za pierścień.
3. Złącze gwintowane korpusu zaworu i gwint żeński powietrznika powietrza należy dopasować do siebie przed instalacją. Sprawdzić, czy dopasowanie się zgadza.
4. Korpus zaworu powinien zostać założony prostopadłe do powietrznika. W przeciwnym wypadku wypuszczanie powietrza nie będzie zachodzić poprawnie, gdyż nieczystości będą blokować ścieżki przepływu w zaworze.
5. Złącze gwintowane korpusu i powietrznik kompresora powinny być dokręcone. W miejscu połączenia nie może dochodzić do przecieku powietrza.
6. Miejsce montażu zaworu bezpieczeństwa powinno znajdować się w odległości 20 mm od innych części.
7. Czynnik roboczy (powietrze) powinien być czysty.
8. Niniejszego zaworu nie można używać z czynnikiem innym niż sprężone powietrze.
9. Ustawione ciśnienie zaworu jest regulowane w zakładzie produkcyjnym. Nie wolno go dowolnie i lekkomyślnie zmieniać.
10. Jeśli zawór nie jest używany przez dłużej niż miesiąc, należy przedsięwziąć środki ochrony przed korozją – np. wysuszenie lub uszczelnienie zaworu. W środowisku użytkowania zaworu nie mogą znajdować się żadne szkodliwe gazy, które mogłyby narazić korpus i sprężynę na rdzewienie.
11. Jeśli zawór nie jest używany przez dłużej niż miesiąc, należy upewnić się, że drążek górny nie jest wystawiony do użytku przed zawór; wyregulować go zgodnie z krokiem 2.
12. Zawór bezpieczeństwa należy regularnie sprawdzać i dokonywać konserwacji. Sprężynę i podkładkę uszczelniającą należy sprawdzać na wypadek utraty wydajności.
13. Moment siły korpusu zaworu ani powietrznika nie powinien przekraczać 5 N-M.

V. CERTYFIKAT



ΑΝΩΝΥΜΗ ΕΤΑΙΡΕΙΑ ΒΙΟΜΗΧΑΝΙΚΗΣ ΕΡΕΥΝΑΣ, ΤΕΧΝΟΛΟΓΙΚΗΣ ΑΝΑΠΤΥΞΗΣ
& ΕΡΓΑΣΤΗΡΙΑΚΩΝ ΔΟΚΙΜΩΝ, ΠΙΣΤΟΠΟΙΗΣΗΣ ΚΑΙ ΠΟΙΟΤΗΤΑΣ
MATERIALS INDUSTRIAL RESEARCH & TECHNOLOGY CENTER S.A.

CERTIFICATE

CONFORMITY TO MODULE D (Production Quality Assurance)
ACCORDING TO DIRECTIVE 97/23/EC

Certificate No : PE-C-1076/13 Rev.1

Notification No of the Certification Body: 0437

Date of Issue: 1.4.2013
Date of Revision: 9.9.2014

Test Report No : PE-R-1076/13

Name and Address
of the Manufacturing Plant:

Zhejiang ChaoChao Safety Valve Manufacturing Co. Ltd.
No. 139 Bei-er Road, XiaoLin Town, Cixi City,
315321 ZheJiang Province, P.R. China

Product Type : Safety Valves
CAXD2.III-2.5, CAX3.II-2.5, CAXL4-2.5, CAXL6-2.5, CAXL8-2.5, CAXL10-2.5,
CAXL12-2.5, CAXL14-2.5

EC Type-Examination Certificate: PE-C-1075/13 Rev.1

MIRTEC S.A. certifies that the Manufacturer stated above operates an approved Quality Assurance system for production, final inspection and testing of the specific product types.

Validity of the Certificate : 3 years

DECLARATION

The Manufacturer or his agent is authorised-after examination of the prerequisites-to affix to the above mentioned products the **CE** mark accompanied by MIRTEC's notification number, as illustrated below, and draw up a written Declaration of Conformity.



This certificate remains valid provided that the Manufacturer's Quality System is subjected to annual surveillance by the Notified Body.



Certification of MS
Cert. No 26

For MIRTEC S.A.

Mr. A. Stamou
Manager

For the Evaluation Dpt.

Dr. Kalliopi Diamanti
Dipl Mechanical Engineer

EBETAM A.E.
CERT-ped / EN 03 (4.1 / 18.9.08)

Σελίδα 1 από 1

Έδρα: Α' Βιομηχανική Περιοχή
Τ.Θ. 13, 385 00 Βόλος
Head office: A' Industrial Area
P.O. Box 13, GR 385 00 Volos
Tel.: +30 24210 95340-2
Fax: +30 24210 95364
e-mail: volos.office@ebetam.gr
http://www.ebetam.gr

Γραφείο Αθηνών: Μ. Μερκούρη 76
173 42 Αθήνα
Athens office: M. Merkouri 76
GR 173 42 Athens
Tel.: +30 210 9961408
Fax: +30 210 9969850
e-mail: athens.office@ebetam.gr

Γραφείο Θεσ/νίκης: Βιομηχανική
περιοχή, 570 22 Θεσσαλονίκη
Thessaloniki office: Industrial Area
GR 570 22 Thessaloniki
Tel.: +30 2310 797887
Fax: +30 2310 723117
e-mail: thess.office@ebetam.gr

Πρώην ΕΤΑΚΕΙ: Ελ. Βενιζέλου 4
176 76 Καλλιθέα, Αθήνα
Former CLOTEFI: El.Venizelou 4
GR 176 76 Athens
Tel.: +30 210 9234932
Fax: +30 210 9235603
e-mail: clotefi@etakel.gr
http://www.etakel.gr

Πρώην ΕΚΕΠΙΥ: 72ο κλμ. Ε.Ο. Αθηνών-
Λαμίας, Τ.Θ. 18646, 341 00 Χαλκίδα
Former CERECO: 72 km of Athens-Lamia
National Road, P.O. Box 18646, GR 341 00
Chalkida / Tel.: +30 22620 71811-15
Fax: +30 22620 71461
e-mail: info@cereco.gr
http://www.cereco.gr

- | | | |
|---|--------------------------------------------------------------|------------------------------------------------------------------------------------------------------------------------------------------------------------------------------------------------------------------|
| 7 | Drawing No
Main
Dimensions
Set Pressure
Material | CAXL12-2.5 series Edition 1 9.9.2012
Internal flow diameter 34.5 mm
Connection dimension R1½ ISO7-1
5 to 16 bar
Body: HPb59-1 (GB/T5231, GB/T4423), Spring 60Si2MnA (GB5218)
Oring: FPM(HG/T2811) |
| 8 | Drawing No
Main
Dimensions
Set Pressure
Material | CAXL14-2.5 series Edition 1 9.9.2012
Internal flow diameter 40 mm
Connection dimension R2 ISO7-1
5 to 16 bar
Body: HPb59-1 (GB/T5231, GB/T4423), Spring 60Si2MnA (GB5218)
Disc: FPM(HG/T2811) |

For the Evaluation Dpt.



Dr. Kalliopi Diamanti
Dipl. Mechanical Engineer

ANNEX OF MODULE B TYPE EXAMINATION CERTIFICATE

Date of Issue: 1.4.2013 Certificate No : PE-C-1075/13Rev.1
 Date of Revision: 9.9.2014

Product Description Safety Valves
 Applied Standard 4126-1:2004
 Contents Compressed Air
 Design Pressure 17.6 bar
 Temperature -20 to +120 °C

- | | | |
|---|--------------------------------------------------------------|--------------------------------------------------------------------------------------------------------------------------------------------------------------------------------------------------------------------------------------------------------|
| 1 | Drawing No
Main
Dimensions
Set Pressure
Material | CAXD2.III-2.5 series Edition 2 22.12.2011
Internal flow diameter 6 mm
Connection dimension R1/4 ISO7-1
1 to 16 bar
Body: HPb59-1 (GB/T5231, GB/T4423), Spring 65Mn (GB4357)
Disc: 0.1-0.8 MPa : SR(HG/T2811), 0.8-1.6 MPa FPM(HG/T2811) |
| 2 | Drawing No
Main
Dimensions
Set Pressure
Material | CAX3.II-2.5 series Edition 2 22.12.2011
Internal flow diameter 7 mm
Connection dimension R3/8 ISO7-1
5 to 16 bar
Body: HPb59-1 (GB/T5231, GB/T4423), Spring 65Mn (GB4357)
Disc: 0.5-0.8 MPa : SR(HG/T2811), 0.8-1.6 MPa FPM(HG/T2811) |
| 3 | Drawing No
Main
Dimensions
Set Pressure
Material | CAXL4-2.5 series Edition 2 22.12.2011
Internal flow diameter 10 mm
Connection dimension R1/2 ISO7-1
5 to 16 bar
Body: HPb59-1 (GB/T5231, GB/T4423), Spring 65Mn (GB4357) Disc:
0.5-0.8 MPa : SR(HG/T2811), 0.8-1.6 MPa FPM(HG/T2811) |
| 4 | Drawing No
Main
Dimensions
Set Pressure
Material | CAXL6-2.5 series Edition 2 22.12.2011
Internal flow diameter 13.5 mm
Connection dimension R3/4 ISO7-1
5 to 16 bar
Body: HPb59-1 (GB/T5231, GB/T4423), Spring 65Mn (GB4357) Disc:
0.5-0.8 MPa : SR(HG/T2811), 0.8-1.6 MPa FPM(HG/T2811) |
| 5 | Drawing No
Main
Dimensions
Set Pressure
Material | CAXL8-2.5 series Edition 2 22.12.2011
Internal flow diameter 20.7 mm
Connection dimension R1 ISO7-1
5 to 16 bar
Body: HPb59-1 (GB/T5231, GB/T4423), Spring 65Mn (GB4357) Disc:
0.5-0.8 MPa : SR(HG/T2811), 0.8-1.6 MPa FPM(HG/T2811) |
| 6 | Drawing No
Main
Dimensions
Set Pressure
Material | CAXL10-2.5 series Edition 1 9.9.2012
Internal flow diameter 26 mm
Connection dimension R1¼ ISO7-1
5 to 16 bar
Body: HPb59-1 (GB/T5231, GB/T4423), Spring 60Si2MnA (GB5218)
Oring: FPM(HG/T2811) |

Technical Annex of PE-C-1075/13Rev.1



CERTIFICATE

EC TYPE- EXAMINATION (MODULE B) ACCORDING TO THE DIRECTIVE 97/23/EC

Certificate No : PE-C-1075/13Rev.1

Notification No of the Certification Body : 0437

Date of Issue: 1.4.2013
Date of Revision: 9.9.2014

Test Report No: PE-R-1075/13

Name and Address of the
Manufacturing Plant: Zhejiang ChaoChao Safety Valve Manufacturing Co., Ltd.
No. 139 Bei-er Road, XiaoLin Town, Cixi City,
315321 ZheJiang Province, P.R. China

Product Type: Safety Valves
CAXD2.III-2.5, CAX3.II-2.5, CAXL4-2.5, CAXL6-2.5,
CAXL8-2.5, CAXL10-2.5, CAXL12-2.5, CAXL14-2.5

Product Description: See Technical Annex

Validity of the Certificate: 10 years

DECLARATION

This is to certify that the type mentioned above satisfies the provisions of the Directive 97/23/EC, which apply to it. For the conformity assessment to be complete, the pressure equipment must be subject to an additional procedure, as laid down for the category in which it is classified in Annex II of the Directive.
The applicant must inform the notified body of all modifications to the approved pressure equipment.

ANNEX: Product Description (no of pages:1)

For MIRTEC S.A.  For the Evaluation Dpt. 

 Certification of Products
Cert. No 27

Mr. A. Stamou
Manager

 Notified Body

Dr. Kalliopi Diamanti
Dipl Mechanical Engineer

EBETAM A.E.
CERT - ped / EN 01 (4.2-3.6.09)

Σελίδα 1 από 1