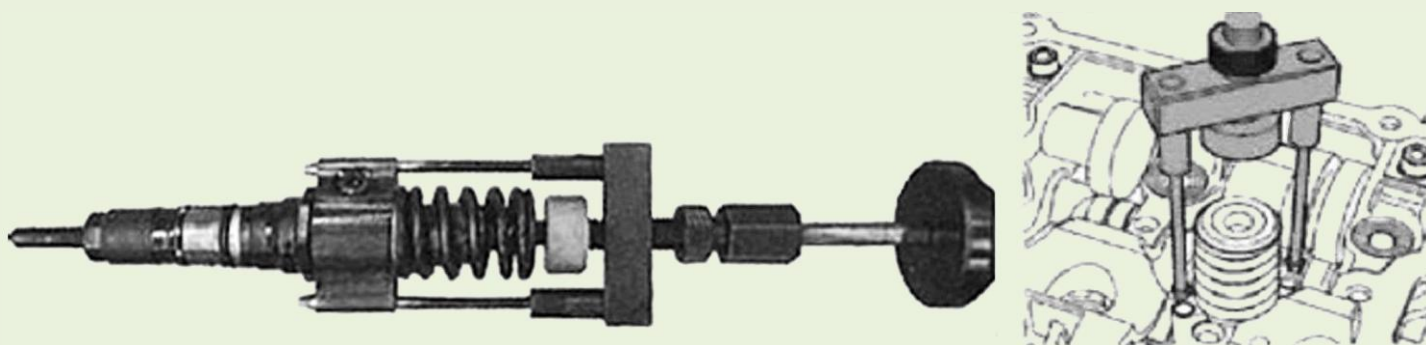


# ŚCIĄGACZ WTRYSKIWACZY VW 2,0 TDI AI020127



*Specjalna konstrukcja ściągacza umożliwia łatwy demontaż wtryskiwaczy w 4-zaworowych silnikach VW 2,0 TDI (103kW).*

## SCHEMAT



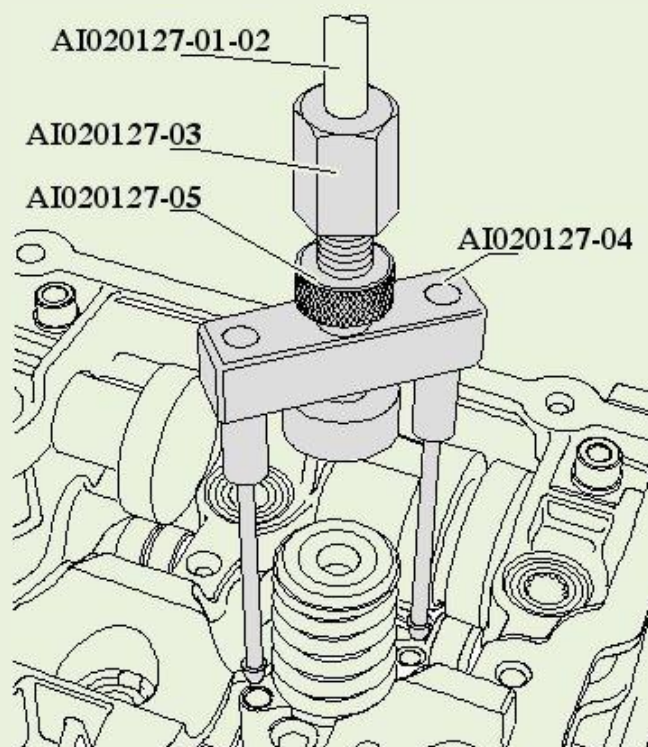
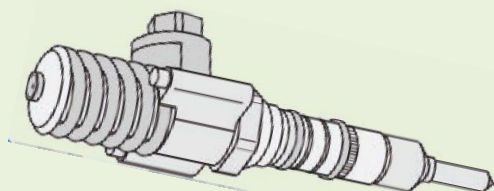
## WYKAZ CZĘŚCI:

Lp.	Nr części	Nazwa	Ilość
1	AI020127-01	Młotek bezwładnościowy	1
2	AI020127-02	Prowadnica młotka	1
3	AI020127-03	Śruba główna	1
4	AI020127-04	Belka	1

Lp.	Nr części	Nazwa	Ilość
5	AI020127-05	Nakrętka zabezpieczająca	1
6	AI020127-06	Trzpień	2
7	AI020127-07	Podkładka z tworzywa	1
8	AI020128-08	Nakrętka prowadnicy	1

## INSTRUKCJA OBSŁUGI

- zdemontować górną osłonę paska zębatego i pokrywę głowicy silnika
- zdemontować oś dźwigiemek zaworowych
- zdemontować instalację elektryczną wtryskiwaczy i świec żarowych
- wykręcić dwie śruby mocujące wtryskiwacz
- wyjąć sworzeń kulisty z wtryskiwacza
- zamocować ściągacz w otworach śrub
- dokręcić śrubę główną ściągacza [AI020127-03]
- dokręcić nakrętkę zabezpieczającą [AI020127-05]
- za pomocą młotka bezwładnościowego [AI020127-01] wyciągnąć wtryskiwacz.



## GWARANCJA

1. Firma TECHSAM udziela gwarancji na prawidłowe działanie wyrobu przez okres 12 miesięcy od daty zakupu.
2. Gwarancja obejmuje bezpłatne usuwanie usterek i wad fabrycznych ujawnionych o okresie gwarancji.
3. Gwarancja nie obejmuje uszkodzeń mechanicznych lub spowodowanych nieprawidłową eksploatacją wyrobu.
4. Gwarancja wygasa w razie stwierdzenia napraw lub przeróbek dokonanych przez osoby nieuprawnione.
5. Warunkiem rozpatrywania gwarancji jest przedłożenie karty gwarancyjnej wraz z reklamowanym wyrobem w punkcie serwisowym lub w miejscu sprzedaży.
6. Gwarancja ważna jest tylko z pieczęcią sprzedawcy i wpisaną datą sprzedaży.
7. Serwis gwarancyjny i pogwarancyjny zapewnia importer.

P.W. „TECHSAM” Woch Sp.J.  
ul. Nałęczowska 75  
20-701 Lublin  
tel./fax 081 443-08-12, 444-63-73  
e-mail: techsam@jonnesway.pl

Data sprzedaży .....

Podpis i pieczęć sprzedającego.....