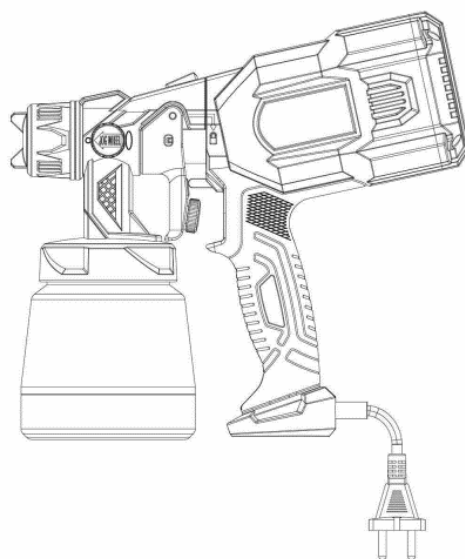


# ELEKTRYCZNY PISTOLET MALARSKI

BP-4537



## Instrukcja obsługi

Tłumaczenie instrukcji oryginalnej

PRZED UŻYCIEM NARZĘDZIA NALEŻY DOKŁADNIE ZAPOZNAĆ SIĘ  
Z INSTRUKCJĄ.



## Spis treści

---

I. GWARANCJA I SERWIS .....	2
II. ZASADY BEZPIECZEŃSTWA.....	4
III. ZASADY BEZPIECZEŃSTWA ZWIĄZANE Z UŻYCIEM ELEKTRONARZĘDZI .....	6
IV. ZASADY BEZPIECZEŃSTWA ZWIĄZANE Z UŻYCIEM PISTOLETU .....	8
V. DANE TECHNICZNE.....	8
VI. ROZCIĘCZENIE MATERIAŁU .....	8
VII. MONTAŻ I REGULACJA .....	9
VIII. MALOWANIE .....	11
IX. ROZWIĄZYWANIE PROBLEMÓW.....	13
X. SCHEMAT I LISTA CZĘŚCI .....	14
XI. OCHRONA ŚRODOWISKA .....	15
XII. DEKLARACJA ZGODNOŚCI .....	16

Dziękujemy za wybranie naszego produktu. Przed użyciem należy dokładnie zapoznać się z instrukcją związaną z obsługą narzędzia i warunkami bezpieczeństwa. Zachowaj instrukcję do późniejszego wglądu.

**Instrukcja została przetłumaczona z fabrycznej wersji instrukcji dostarczonej przez producenta w języku angielskim.**

**Dołączono:**

**Deklarację zgodności wystawioną przez producenta BASS S.C**

**Urządzenie oznaczone znakiem towarowym BASS POLSKA**

**Urządzenie oznaczone znakiem handlowym BP-4537**

### I. GWARANCJA I SERWIS

#### **Punkt Serwisowy Producenta BASS S.C.**

al. Krakowska 60

Mroków 05-552

www.bass.pl

e-mail: serwis@bass.pl

**Uprzejmie prosimy o wypełnienie zgłoszenia reklamacyjnego na stronie**

**www.serwis.bass.pl**

## Regulamin gwarancji

---

Gwarant gwarantuje Nabywcy poprawne działanie produktu, pod warunkiem użytkowania go zgodnie z przeznaczeniem oraz zasadami określonymi w instrukcji obsługi dołączonej do urządzenia.

Okres gwarancji wynosi 12 miesięcy od daty sprzedaży. Okres rękojmi wynosi 24 miesiące od daty sprzedaży. Wady ujawnione w tym terminie będą usuwane bezpłatnie.

Gwarant odpowiada przed Nabywcą wyłącznie za wady fizyczne, powstałe z przyczyn tkwiących w sprzedanym produkcie. Gwarancją nie są objęte wady powstałe z innych przyczyn, a szczególnie w wyniku:

- ✓ nieprawidłowego użytkowania lub zastosowania,
- ✓ nieprawidłowego doboru produktu do warunków istniejących w miejscu montażu,
- ✓ nieprawidłowego montażu, konserwacji, magazynowania i transportu produktu,
- ✓ uszkodzeń mechanicznych, chemicznych, termicznych lub celowego uszkodzenia produktu i wywołanie nim wady,
- ✓ uszkodzeń produktu powstałych w wyniku stosowania nieoryginalnych lub niezgodnych z zaleceniami producenta materiałów,
- ✓ uszkodzeń wynikłych ze zdarzeń losowych, czynników noszących znamiona siły wyższej (pożar, powódź, wyładowania atmosferyczne itp.),
- ✓ wadliwego działania urządzeń mających wpływ na działanie produktu.

Gwarancja nie obejmuje części podlegających normalnemu zużyciu oraz części i materiałów eksploatacyjnych, jak: filtry, żarówki, bezpieczniki, baterie, łożyska, smary, oleje, czynniki chłodnicze itp.). Gwarancja nie obejmuje produktu, którego na podstawie przedłożonych dokumentów i cech znamionowych produktu nie można zidentyfikować jako produktu zakupionego u Gwaranta.

Ponadto Nabywca traci uprawnienia z tytułu gwarancji na produkty w przypadku stwierdzenia:

- ✓ jakiegokolwiek modyfikacji produktu,
- ✓ ingerencji osób nieuprawnionych,
- ✓ jakichkolwiek prób napraw dokonywanych przez osoby nieuprawnione,
- ✓ nieprzestrzegania obowiązków dokonywania okresowych przeglądów, jeśli są one wymagane.

Podstawą przyjęcia reklamacji do rozpatrzenia jest spełnienie łącznie następujących warunków:

- ✓ Zgłoszenia reklamacji przez Nabywcę poprzez wiadomość e-mail, kontakt telefoniczny, wizytę w siedzibie producenta lub wypełnienie formularza reklamacyjnego na stronie [www.serwis.bass.pl](http://www.serwis.bass.pl). Choć forma złożenia reklamacji zależy jedynie od preferencji

Konsumenta, uprzejmie prosimy o wypełnianie formularza reklamacyjnego w celu ułatwienia i przyspieszenia naszej pracy.

- ✓ Okazania dowodu zakupu np. kopii faktury, paragonu zakupu reklamowanego produktu lub wyciągu z karty.
- ✓ Dostarczenia osobistego lub za pośrednictwem przewoźnika (spedytora) reklamowanego produktu do siedziby Gwaranta.

Produkt wysyłany do serwisu winien być dostarczony w oryginalnym opakowaniu. W przypadku braku opakowania oryginalnego bądź jakiegokolwiek innego opakowania ochronnego i braku odpowiedniego zabezpieczenia produktu do transportu przez Nabywcę, Gwarant nie ponosi odpowiedzialności za uszkodzenia w trakcie transportu. Uprzejmie prosimy o doręczanie reklamowanego produktu w stanie czystym.

W przypadku nieuznania reklamacji reklamowany produkt będzie zwrócony reklamującemu na jego pisemne żądanie pod warunkiem uprzedniego pokrycia kosztów przesyłki przez nabywcę.

Nieodebrany towar po okresie 60 dni będzie utylizowany.

## II. ZASADY BEZPIECZEŃSTWA

**UWAGA!** Przed użyciem należy przeczytać całą instrukcję. Nieprzestrzeganie poniższych instrukcji prowadzić może do porażenia elektrycznego, pożaru i poważnych urazów ciała.

### Symbole bezpieczeństwa



Przeczytać instrukcję obsługi.



Nosić gogle ochronne. Podczas pracy generowane są drobiny, iskry i pyły szkodliwe dla oczu.



Nosić słuchawki ochronne. Hałas może prowadzić do stopniowej utraty słuchu.



Podczas szlifowania drewna i innych materiałów może dochodzić do powstawania szkodliwego dla zdrowia pyłu. Należy nosić maskę chroniącą drogi oddechowe.

### Miejsce pracy

- ⇒ UTRZYMUJ MIEJSCE PRACY W CZYSTOŚCI. Bałagan w miejscu pracy zwiększa prawdopodobieństwo wypadków.
- ⇒ ZWRACAJ UWAGĘ NA WARUNKI W MIEJSCU PRACY. Nie używaj narzędzia w miejscach wilgotnych, mokrych. Nie wystawiaj na działanie deszczu. Nigdy nie używaj narzędzi elektrycznych w pobliżu łatwopalnych gazów i płynów.

- ⇒ TRZYMAJ DZIECI Z DALA OD URZĄDZENIA. Dzieci nie powinny znajdować się miejscu pracy. Każde rozproszenie może być przyczyną wypadku. Nie pozwalaj dzieciom przenosić urządzenia ani żadnych akcesoriów z nim związanych.

### **Bezpieczeństwo użytkownika**

---

1. Podczas pracy z narzędziem należy zachować szczególną ostrożność oraz zdrowy rozsądek. Nie wolno obsługiwać narzędzia będąc pod wpływem alkoholu, narkotyków oraz leków na receptę. Czytaj ulotki leków, których zażywasz, aby sprawdzić, czy wpływają one na Twoją ocenę sytuacji oraz refleks. Jeśli masz jakiegokolwiek wątpliwości nie obsługuj narzędzia.
2. Należy używać odpowiednich akcesoriów ochronnych. Podczas pracy z narzędziem należy nosić okulary ochronne, maskę przeciwpyłową, antypoślizgowe buty, kask oraz ochronę uszu zawsze, gdy wymaga tego sytuacja. Zmniejszy to ryzyko wypadków.
3. Należy unikać przypadkowego uruchomienia się narzędzia. Przed podłączeniem do prądu należy upewnić się, że włącznik jest w pozycji OFF. Podczas przenoszenia narzędzia nie należy trzymać go za włącznik, ponieważ zwiększa to ryzyko wypadków.
4. Należy usunąć wszelkie klucze regulacyjne przed uruchomieniem narzędzia. Klucz przymocowany do obrotowych części narzędzia może być przyczyną urazów ciała.
5. Nie należy sięgać ponad urządzeniem. Podczas pracy należy zachować stabilną pozycję i równowagę. Pozwala to na zachowanie lepszej kontroli nad urządzeniem w razie wystąpienia nieprzewidzianych sytuacji.
6. UBIERAJ SIĘ ODPOWIEDNIO. Nie noś luźnych ubrań ani biżuterii, ponieważ mogą one zostać wkręcone w ruchome części narzędzia. Zaleca się, aby do pracy z narzędziem zakładać obuwie z podeszwą antypoślizgową. Długie włosy należy odpowiednio zabezpieczyć. Zawsze noś odpowiednie ubranie ochronne.
7. Należy używać mocowania obrabianego przedmiotu. Jest to bezpieczniejsze niż używanie ręki to podtrzymywania, ponieważ pozwala na użycie obu rąk do obsługi urządzenia.

### **Bezpieczeństwo związane z użyciem i konserwacją**

---

1. Nie należy przeciążać narzędzia. Urządzenie będzie pracowało lepiej i bezpieczniej przy obciążeniach do których zostało przystosowane. Nie próbuj używać niekompatybilnych akcesoriów w celu zwiększenia wydajności narzędzia.
2. Nie należy używać narzędzia, które ma uszkodzony włącznik. Narzędzie, które nie może być kontrolowane przy pomocy włącznika stwarza niebezpieczeństwo i powinno zostać naprawione.
3. Przed rozpoczęciem regulacji, naprawy, wymiany akcesoriów lub magazynowania należy odłączyć narzędzie od prądu. Takie środki ostrożności zmniejszą ryzyko przypadkowego uruchomienia narzędzia.
4. Narzędzie należy przechowywać odłączone od prądu, poza zasięgiem dzieci i osób niepowołanych.

5. Należy regularnie dokonywać konserwacji narzędzia. Należy sprawdzić, czy nie ma luzów i usterek ruchomych części, czy nie są uszkodzone elementy narzędzia lub czy nie wystąpiły inne usterki mogące zakłócić prawidłową pracę urządzenia. W razie wykrycia nieprawidłowości należy natychmiastowo dokonać naprawy narzędzia. Wiele usterek ma swoje źródło w nieprawidłowej konserwacji.
6. Należy używać narzędzia oraz akcesoriów z nim związanych zgodnie z niniejszą instrukcją i w sposób prawidłowy. Należy brać pod uwagę warunki oraz rodzaj wykonywanej pracy. Użycie narzędzia niezgodnie z przeznaczeniem może być przyczyną poważnych wypadków.
7. Uszkodzony włącznik należy wymienić w autoryzowanym serwisie. Nie należy używać narzędzia z niesprawnym włącznikiem / wyłącznikiem.
8. Nie należy pozostawiać narzędzia bez nadzoru, gdy jest ono włączone. Przed opuszczeniem miejsca pracy zawsze należy wyłączyć narzędzie i poczekać na jego całkowite zatrzymanie się.
9. Jeśli główny kabel uległ uszkodzeniu należy go wymienić na odpowiedni kabel sieciowy. Kabel uzyskać można od dystrybutora urządzenia. Kabel może być wymieniony przez autoryzowany serwis lub wykwalifikowanego elektryka.

### Serwis

---

1. Naprawa narzędzia powinna być dokonana jedynie przez wykwalifikowany personel przy użyciu kompatybilnych części zamiennych. Zapewni to na bezpieczną i wydajną pracę narzędzia.

## III. ZASADY BEZPIECZEŃSTWA ZWIĄZANE Z UŻYCIEM ELEKTRONARZĘDZI

### UWAGI OGÓLNE

---

- ✓ Urządzenia elektryczne powinny spełniać wymagania bezpieczeństwa i higieny pracy określone w Polskich Normach i właściwych przepisach przez cały okres użytkowania.
- ✓ Osoby zatrudnione przy urządzeniach elektrycznych powinny być wyposażone w odpowiednią odzież roboczą i środki ochrony indywidualnej.
- ✓ Osoby zatrudnione przy urządzeniach elektrycznych powinny przestrzegać wszelkich przepisów bhp, obowiązujących przy urządzeniach elektrycznych.

### PODSTAWOWE CZYNNOŚCI PRZED ROZPOCZĘCIEM PRACY

---

- ✓ Przed rozpoczęciem pracy należy zapoznać się z dokumentacją urządzenia elektrycznego oraz przygotować potrzebne narzędzia, przyrządy, tablice ostrzegawcze i niezbędny sprzęt izolacyjny.
- ✓ Sprawdzić stan techniczny urządzeń i instalacji elektrycznych (stan izolacji przewodów, kabli, wtyczek, wyłączników, gniazd), zerowanie, uziemienie, stan zabezpieczeń przeciwpożarowych i przeciwporażeniowych.

- ✓ Sprawdzić stan techniczny zabezpieczeń prądowych.
- ✓ Sprawdzić stan oznakowania przeciwpożarowego urządzeń i instalacji elektrycznych.

### **CZYNNOŚCI PODCZAS PRACY I PO JEJ ZAKOŃCZENIU**

---

- ✓ Narzędzie elektryczne należy eksploatować jedynie zgodnie z jego przeznaczeniem.
- ✓ W razie konieczności opuszczenia miejsca pracy należy zatrzymać obsługiwane maszyny i wszystkie inne urządzenia, które mogą spowodować zagrożenie i odłączyć napięcie.
- ✓ W razie konieczności pracy pod napięciem, należy stosować narzędzia i sprzęt izolacyjny oraz rękawice i obuwie dielektryczne.
- ✓ W razie samoczynnego wyłączenia urządzenia lub przepalenia się bezpieczników, włączyć je повторно po usunięciu przyczyny zwarcia i założeniu nowych bezpieczników
- ✓ Do przyłączania maszyn i urządzeń należy stosować gniazda ze stykiem uziemiającym, jeżeli wymaga tego instalacja elektryczna
- ✓ Po zakończeniu pracy należy zabezpieczyć urządzenia elektryczne, uporządkować miejsce pracy, narzędzia i sprzęt

### **ZABRANIA SIĘ:**

---

- × dopuszczania do eksploatacji urządzeń elektrycznych bez potwierdzenia skuteczności ochrony przed możliwością porażenia prądem elektrycznym
- × dokonywania zmian w obsługiwanym urządzeniu
- × usuwania ochron, zabezpieczeń, zwierania przełączników, blokowania wyłączników, stosowania prowizorycznych napraw bezpieczników, stosowania niewłaściwych wkładek bezpiecznikowych
- × zakładania bezpieczników przy włączonej maszynie
- × ciągnięcia za przewód elektryczny przy wyciąganiu wtyczki z gniazdka
- × eksploataowania gniazd wtykowych oraz wtyczek z uszkodzoną obudową lub wkładką izolacyjną
- × przeciążania urządzeń elektrycznych ponad dopuszczalną wartość
- × dotykania części będących pod napięciem, zacisków kondensatorów (nawet, gdy są odłączone)
- × pozostawiania bez dozoru urządzeń elektrycznych podłączonych do sieci. Wszystkie urządzenia elektryczne należy odłączyć od sieci przed opuszczeniem stanowiska pracy.
- × dostępu do urządzeń lub instalacji elektrycznych osobom niepowołanym, niepełnoletnim, w tym dzieciom, osobom chorym, będącym pod wpływem alkoholu lub innych używek

## UWAGI KOŃCOWE

1. Naprawy i konserwacje urządzeń elektrycznych mogą być wykonywane tylko przez przeszkolonych specjalistów.
2. Pierwsza pomoc przy porażeniu prądem elektrycznym:
  - ✓ uwolnić człowieka spod napięcia
  - ✓ czynność uwalniania wykonywać ostrożnie, aby nie zostać również porażonym
  - ✓ natychmiast pozbawić instalację elektryczną napięcia przez wykręcenie bezpieczników lub przecięcie przewodu pod napięciem szczypcami z izolowaną rękojeścią (czynności te wykonywać ręką izolowaną, stojąc na płycie izolującej – guma, szkło, sucha deska)
  - ✓ po uwolnieniu pracownika sprawdzić, czy daje oznaki życia
  - ✓ osobom silnie porażonym i nie oddychającym przywrócić oddech, stosując sztuczne oddychanie i masaż serca, tak długo aż osoba porażona odzyska przytomność lub do przyjazdu karetki
  - ✓ w przypadku stwierdzenia oparzenia założyć na ranę suchy, jałowy opatrunek
  - ✓ w każdym przypadku chory musi być hospitalizowany (według zasad BHP).

## IV. ZASADY BEZPIECZEŃSTWA ZWIĄZANE Z UŻYCIEM PISTOLETU

1. Nie używać pistoletu w pobliżu łatwopalnych gazów, płynów ani pyłów.
2. Używać jedynie farb i rozpuszczalników o punkcie zapłonu wyższym niż 22°C.
3. Nie kierować pistoletu w kierunku ludzi ani zwierząt.
4. Przed rozpoczęciem pracy zawsze zapoznać się z instrukcją obsługi rozpylanej farby.
5. Czyścić pistolet dokładnie po każdym użyciu.
6. Nie przenosić pistoletu za kabel zasilający.

## V. DANE TECHNICZNE

<b>Model</b>	<b>BP-4537</b>
<b>Napięcie</b>	230V/50Hz
<b>Moc</b>	400W
<b>Zbiornik</b>	800ml
<b>Poziom hałasu</b>	Lwa 84 dB, Lpa 79 dB

## VI. ROZCIEŃCZENIE MATERIAŁU

Ważnym krokiem przed rozpoczęciem pracy jest odpowiednie rozcieńczenie materiału. Materiał należy rozcieńczyć do odpowiedniej lepkości. Rozcieńczalnik należy dobrać odpowiednio do używanego materiału i zmierzyć jego lepkość. Lepkość wymagana dla konkretnych materiałów jest wykazana w tabeli poniżej.

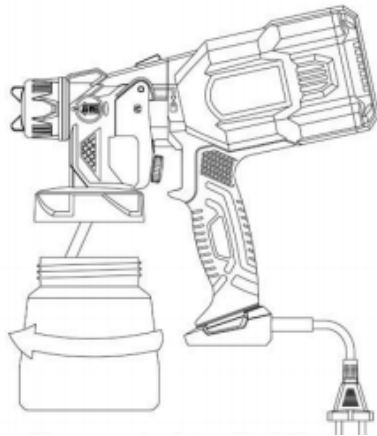




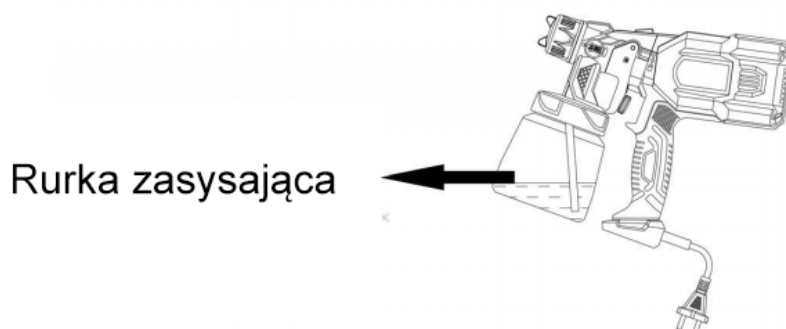
Materiał	Czas wypływu z kubka pomiarowego [s]
Emalia olejowa	25-60
Podkład olejowy	30-60
Farba olejowa	Rozcieńczenie nie wymagane
Uszczelniacz	Rozcieńczenie nie wymagane
Poliuretan	Rozcieńczenie nie wymagane
Werniks	20-60
Lakier do polerowania	25-35
Lakier	25-35
Lateks	45-90

## VII. MONTAŻ I REGULACJA

1. Odkręcić zbiornik na farbę od pistoletu

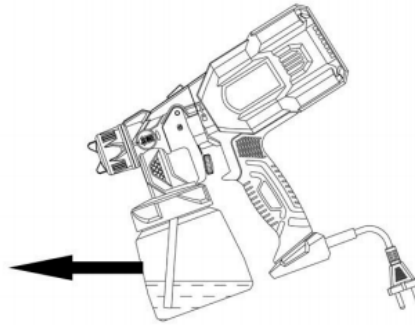


2. Wyregulować ułożenie rurki zasysającej.
  - a. W przypadku rozprysku do góry, rurkę zasysającą należy ustawić w tylnej części zbiornika.



- b. W przypadku rozprysku w dół, rurkę zasysającą należy ustawić w przedniej części zbiornika.

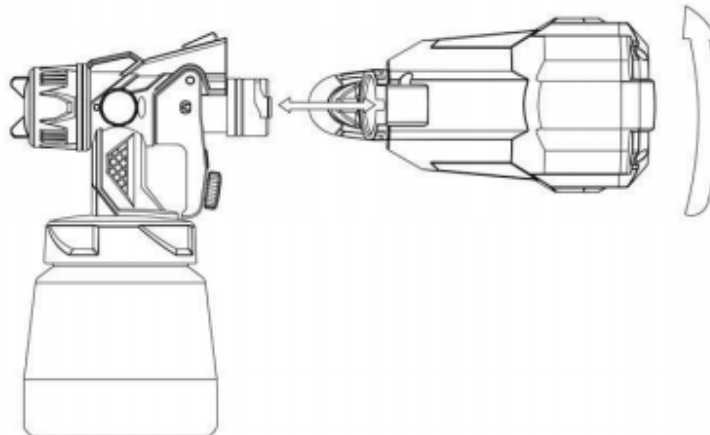
Rurka zasysająca



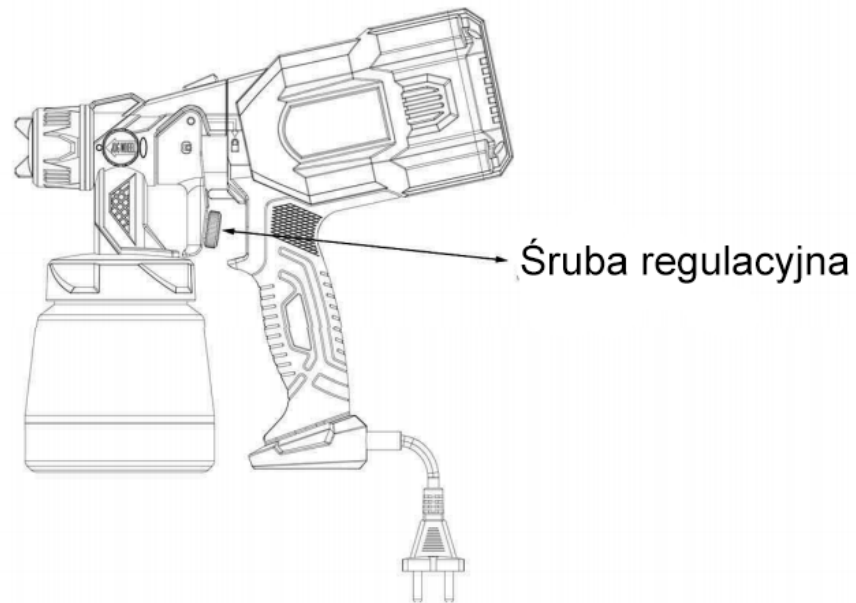
3. Wlać rozpylany materiał do zbiornika. Nie wlewać płynu ponad podziałkę zbiornika.



4. Połączyć pistolet z silnikiem. Silnik zamontować na górnej części korpusu pistoletu i przekręcić do końca w prawo tak, jak pokazano na rysunku.

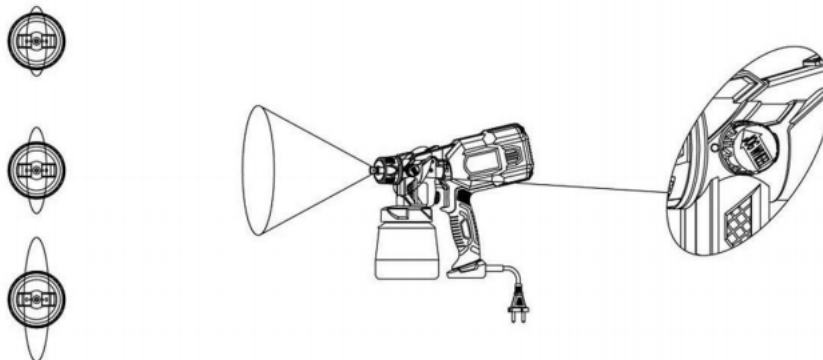


5. Wyregulować dyszę w zależności od potrzeb.
  - a. Przekręcenie śruby regulacyjnej w lewo zwiększa przepływ rozpylanej farby i grubość pokrycia.
  - b. Przekręcenie śruby w prawo zmniejsza przepływ rozpylanej farby i grubość pokrycia.



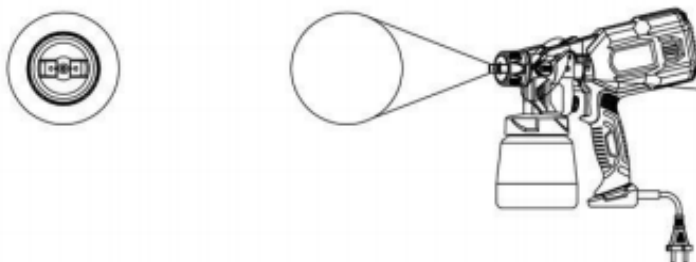
#### 6. Regulacja wzoru rozprysku.

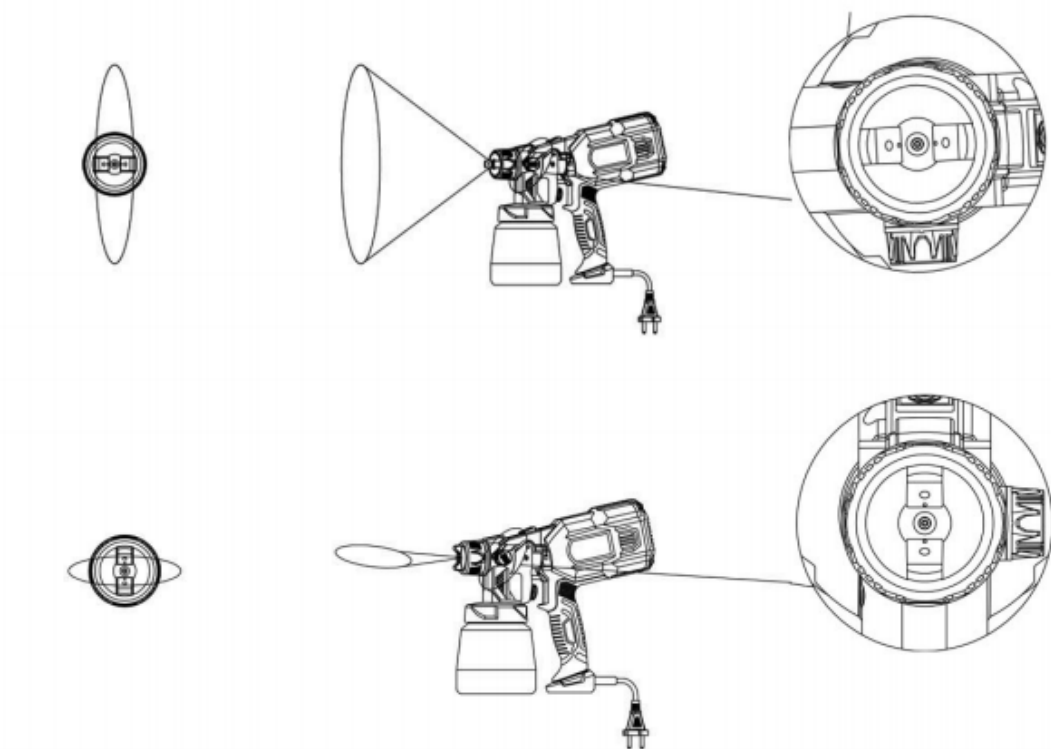
- a. Kształt strumienia rozprysku i jego wielkość można regulować za pośrednictwem dyszy.



### VIII. MALOWANIE

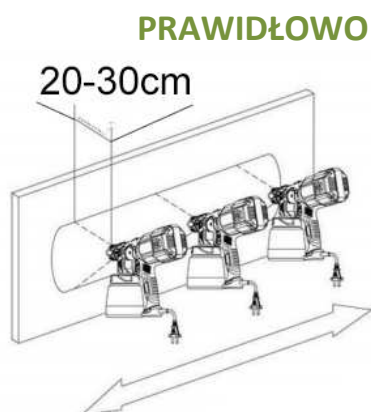
7. W celu rozpoczęcia malowania podłączyć pistolet do prądu, włączyć go włącznikiem i wcisnąć spust.





### Jak prawidłowo malować

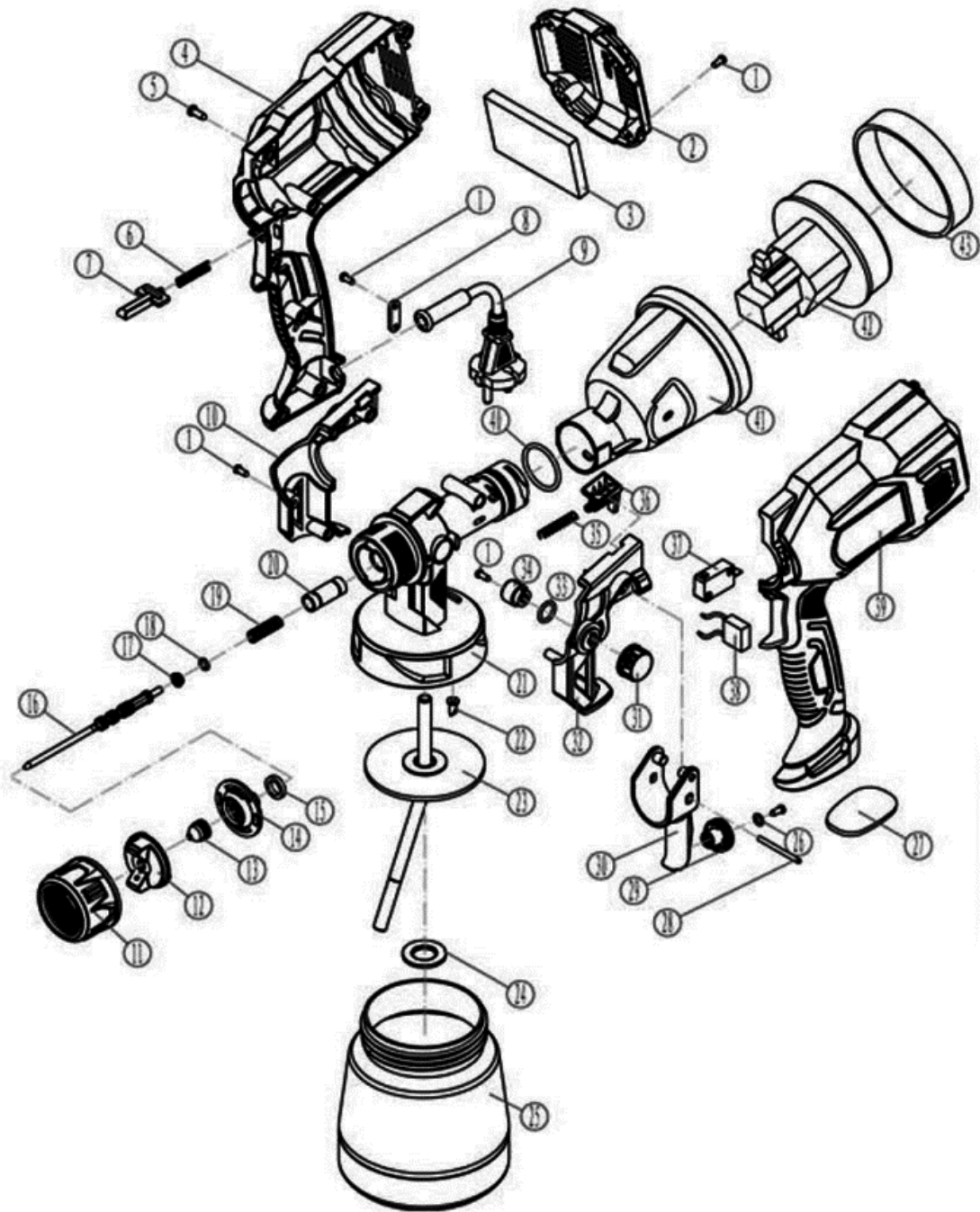
W celu uzyskania dobrych efektów pracy należy poruszać pistoletem równomiernie, gładkim ruchem. Pistolet trzymać w odległości 20-30cm od malowanej powierzchni. Nie poruszać nadgarstkiem podczas malowania.



**IX. ROZWIĄZYWANIE PROBLEMÓW**

<b>PROBLEM</b>	<b>PRZYCZYNA</b>	<b>ROZWIĄZANIE</b>
<b>Mały przepływ lub brak przepływu farby</b>	Zapchana dysza	Wyczyścić
	Zapchana rurka zasysająca	Wyczyścić
	Śruba regulacji przepływu ustawiona za bardzo na prawo	Przekręcić w lewo
	Poluzowana rurka zasysająca	Poprawić mocowane rurki
	Zbyt gęsty materiał	Sprawdzić lepkość
	Nierównomierna farba	Przesiać przez sito
	Niedokręcony zbiornik	Dokręcić zbiornik
<b>Przeciek farby</b>	Poluzowana dysza	Dokręcić
	Zużyta dysza	Wymienić
	Zużyta uszczelka dyszy	Wymienić
	Dysza zanieczyszczona farbą	Wyczyścić
<b>Zbyt gruby rozpył</b>	Zbyt duża lepkość materiału	Rozcieńczyć
	Zbyt duży przepływ farby	Zmniejszyć poprzez przekręcenie śruby w prawo
	Zapchana dysza	Wyczyścić
	Zbyt małe ciśnienie w zbiorniku	Dokręcić zbiornik
<b>Dysza rozpylająca pulsuje</b>	Zbyt mało farby	Dolać farby
	Zbyt gęsty materiał	Rozcieńczyć
<b>Farba spływa</b>	Zbyt duży rozpył	Zmniejszyć przepływ farby lub zwiększyć tempo ruchu pistoletem
<b>Zbyt duża ilość rozpylanej farby</b>	Pistolet zbyt daleko od powierzchni	Zmniejszyć dystans
	Zbyt duży przepływ	Zmniejszyć przepływ
<b>Słabe pokrycie powierzchni</b>	Zbyt szybkie ruchy pistoletem	Spowolnić ruch
<b>Zbyt grube pokrycie powierzchni</b>	Pistolet zbyt blisko powierzchni	Odsunąć pistolet i zmniejszyć przepływ

## X. SCHEMAT I LISTA CZĘŚCI



Nr	Nazwa	Nr	Nazwa
1	Śruba ST2 9x10	23	Pipeta
2	Tylna obudowa	24	Rurka zasysająca
3	Filtr bawełniany	25	Zbiornik
4	Prawa osłona	26	Płaska podkładka $\varnothing 3$
5	ST3 5x10	27	Podkładka
6	Sprężyna włącznika	28	Krótką przetyczka
7	Włącznik	29	Pokrętło regulacyjne
8	Pierścień	30	O-ring
9	Kabel	31	Pokrętło regulacji rozpyłu
10	Prawa osłona	32	Lewa osłona
11	Duża nakrętka	33	O-ring
12	Kulka	34	Pierścień
13	Dysza	35	Sprężyna wentylacji
14	Płyta	36	Blokada
15	Uszczelka dyszy	37	Włącznik
16	Igła	38	Kondensator
17	Uszczelka zbiornika	39	Lewa osłona
18	O-ring	40	Pierścień
19	Sprężyna igły	41	Osłona silnika
20	Zespół igły	42	Silnik
21	Pistolet	43	Pierścień tłumiący
22	Zawór powietrza		

## XI. OCHRONA ŚRODOWISKA



### Zakaz wyrzucania narzędzia wraz z innymi odpadami gospodarstwa domowego.

Nie wolno wyrzucać zużytego narzędzia z odpadami gospodarstwa domowego. Narzędzie należy zutylizować w przeznaczonym do tego zakładzie zajmującym się utylizacją i recyklingiem elektro-śmieci.

Elektrośmieci (czyli Zużyty Sprzęt Elektryczny i Elektroniczny) to popsute, od dawna nieużywane, już niepotrzebne urządzenia elektryczne i elektroniczne, działające kiedyś na prąd lub na baterie – zepsute komputery, zabawki i gadżety elektroniczne, stare pralki, lodówki, a także zużyte świetlówki. Klasyfikowane są one jako odpady niebezpieczne, ponieważ zawierają trujące substancje.

**XII. DEKLARACJA ZGODNOŚCI****DEKLARACJA ZGODNOŚCI**  
według ISO/IEC Guide 22 i EN 45014

**Nazwa producenta:** BASS S.C  
**Adres producenta:** Al. Krakowska 60, Mroków 05-552

**DEKLARUJEMY ŻE PRODUKT JEST ZGODNY Z NORMAMI UNII EUROPEJSKIEJ**

**Nazwa produktu:** Elektryczny pistolet Malarski  
(oznaczona znakiem towarowym BASS POLSKA)

**Model (oznaczenia handlowe)** BP-4537

**Parametry produktu:**

Napięcie: 230V/50Hz  
Moc 400W  
Zbiornik: 800ml  
Poziom hałas: Lwa 84 dB, Lpa 79 dB

**Deklaracja:**

Wyrób do którego odnosi się niniejsza deklaracja spełnia wymagania Dyrektyw WE:

1. 2006/42/WE
2. 2014/30/WE

**Według norm:**

EN 55014-1:2017  
EN 61000-3-2:2014  
EN 61000-3-3:2013  
EN 55014-2:2015

**Jednostka certyfikująca:** SGS-CSTC Standards Technical Services, 588 West Jindu Road, Xinqiao, Songjiang, 201612 Shanghai, China

**Osoba odpowiedzialna za sporządzenie i przechowywanie dokumentacji technicznej:**

Marek Belniak



.....

07.06.2018

Michał Skiba  
05-552 Mroków, Al. Krakowska 60