



# BRUZDOWNICA ELEKTRYCZNA

**EUB-1744**



## INSTRUKCJA OBSŁUGI



## WPROWADZENIE



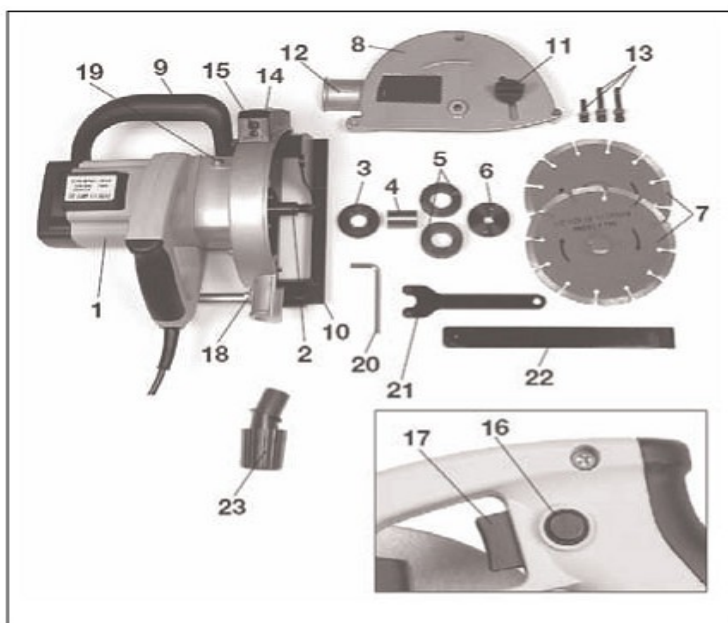
Przed użyciem elektronarzędzi zawsze uważnie czytaj instrukcję obsługi. Pomoże Ci to nie tylko lepiej zrozumieć działanie produktu, ale także uniknąć niepotrzebnego ryzyka. Instrukcję zachowaj do wglądu w przyszłości.

*Bruzdownica BASS POLSKA 1700W* jest idealna do wykonywania w murach i podłogach wgłębień pod kable i rury; może także być wykorzystywana do cięcia pasm w płytach.

## SPECYFIKACJA

Napięcie znamionowe	230-240V~50Hz
Moc znamionowa	1700W
Prędkość jałowa	4000rpm
Maks. średnica diamentowej tarczy	150mm
Średnica otworu	22.2mm
Długość wrzeciona	M12/15mm
Głębokość szczeliny	10-40mm
Szerokość szczeliny	14/19/29mm
Laser	klasa 2
Źródło zasilania dla lasera	2 AAA baterie, 1.5V
Waga	5.06kg

## Informacja o produkcie



1. Zespół napędowy
2. Wrzeciono
3. Kołnierz silnika
4. Nasuwka wrzeciona
5. Pierścień odległościowy
6. Nakrętka wieńcowa
7. Diamentowa tarcza 150mm (4szt.)
8. Osłona
9. Rączka
10. Wyłącznik głębokości
11. Śruba mocująca dla wyłącznika głębokości
12. Wyjście odsysacza pyłu
13. Śruba sześciokątna
14. Laser
15. Włącznik/wyłącznik lasera
16. Włącznik blokady
17. Włącznik/wyłącznik ON/OFF
18. Rolka
19. Blokada wrzeciona
20. Klucz imbusowy
21. Klucz do nakrętki z dwoma otworami
22. Narzędzie murarskie
23. Złącze odsysacza pyłu

## INFORMACJE BEZPIECZEŃSTWA

Następujące symbole bezpieczeństwa znajdują się w niniejszej instrukcji:



Przeczytaj uważnie instrukcję obsługi



Produkt zgodny ze standardami Unii Europejskiej



Klasa II – podwójna izolacja- nie wymaga uziemionej wtyczki



Informacje do których nie zastosowanie się może spowodować wypadki osób postronnych, operatora urządzenia i uszkodzenie samego urządzenia; zastosowanie się do wskazówek zawartych w tej instrukcji jest niezbędne w celu uniknięcia takiego ryzyka



Wskazuje ryzyko porażenia prądem



Natychmiast odłącz wtyczkę z gniazdka, jeśli kabel uległ zniszczeniu, przetarciu lub uszkodzeniu innego typu



Likwidacja/recykling



Założ maskę przeciw pylną



Stosuj ochronę wzroku i słuchu



Noś rękawice ochronne



Elektronarzędzia należy oddawać do likwidacji do specjalnych centrów usuwania tego typu odpadów.



Uwaga! Wiązka laserowa! Nigdy nie patrz bezpośrednio na wiązkę laserową i nie celuj laserem w inną osobę!

## OGÓLNE INFORMACJE BEZPIECZEŃSTWA

Uwaga! Przeczytaj uważnie wszystkie wskazówki bezpieczeństwa. Niezastosowanie się do poniższych zaleceń może stać się przyczyną porażenia elektrycznego, zaprószenia ognia i wielu innych niebezpiecznych sytuacji.

### 1. Miejsce pracy

- miejsce pracy należy utrzymywać w czystości i odpowiednio wentylowane. Ciasne i ciemne miejsca pracy generują wypadki
- nie podejmuj się pracy z urządzeniem w miejscu, gdzie mogą występować łatwopalne gazy, płyny itd. Bruzdownica generuje iskry, które mogą stać się przyczyną przypadkowego zaprószenia ognia.
- Dzieci oraz osoby postronne nie powinny znajdować się w pobliżu miejsca pracy

### 2. Bezpieczeństwo elektryczne

- Wtyczka od bruzdownicy musi pasować do gniazdka. Nigdy nie podejmuj się przerabiania wtyczki na własną rękę. Nie stosuj wtyczek rozgałęźnych do uziemionego urządzenia.
- Unikaj bezpośredniego kontaktu ciała z uziemionymi elementami powierzchniami np. rurami, kaloryferami, chłodziarkami itp. Zwiększone zagrożenie porażenia elektrycznego.
- Nie obciążaj kabla. Nigdy nie podnoś urządzenia za kabel i nie próbuj przenosić go trzymając wyłącznie za kabel. Naruszenie i zepsucie kabla jest jednoznaczne z uszkodzeniem mechanicznym nie pozwalającym przystąpić do dalszej pracy z urządzeniem. Nigdy nie podejmuj się pracy z urządzeniem, jeśli zauważysz jakiegokolwiek uszkodzenie kabla. W takiej sytuacji należy niezwłocznie zgłosić się do profesjonalnego serwisu.
- Jeśli miejsce pracy znajduje się na zewnątrz, na świeżym powietrzu, upewnij się, że stosujesz odpowiedni przedłużacz zewnętrzny. Stosuj zawsze przedłużacze z wyłącznikiem (element zabezpieczający układ elektryczny)

### **3. Bezpieczeństwo operatora urządzenia**

- Operator urządzenia powinien być czujny, uważnie patrzeć na to, co robi
- Nie należy podejmować się pracy z urządzeniem, jeśli operator znajduje się pod wpływem środków odurzających, alkoholu, narkotyków, silnych leków lub jeśli jest chory
- należy nosić odpowiednie ubranie robocze, ochronę oczu, słuchu, rękawice ochronne, maskę przeciwpylną, buty na antypoślizgowej podeszwie
- Unikaj przypadkowego włączania się urządzenia; przed włączeniem wtyczki do gniazdka zawsze upewnij się, że wyłącznik jest ustawiony na pozycję OFF. Częstym powodem przypadkowego włączania się urządzenia jest trzymanie palca na włączniku urządzenia podczas jego przenoszenia.
- Przed uruchomieniem urządzenia należy usunąć klucze regulujące; klucz pozostawiony po konserwacji w ruchomych częściach urządzenia może spowodować zniszczenie urządzenia
- nie przeciążaj urządzenia; podczas pracy z urządzeniem należy przyjąć pewną postawę i zachować równowagę, aby w razie wypadku szybko zareagować
- operator powinien mieć związane długie włosy, nie powinien nosić długich naszyjników i łańcuszków, bransoletek i luźnych bluz z długimi rękawami – dostanie się takich części garderoby pomiędzy ruchome mechanizmy urządzenia może spowodować poważny wypadek

### **4. Bezpieczeństwo związane z urządzeniem**

- Bruzdownica powinna być używana tylko i wyłącznie do celów do jakich została zaprojektowana. Użycie bruzdownicy do celów innych niż zawarte w niniejszej instrukcji jest równoznaczne ze startą gwarancją i może być przyczyną poważnych wypadków
- Nie podejmuj się pracy z urządzeniem, jeśli wyłącznik ON/OFF nie działa, może to spowodować poważny wypadek
- Przed przystąpieniem do czynności naprawczych odłącz wtyczkę z kontaktu i upewnij się, że przycisk ON/OFF jest na prawidłowej pozycji
- Urządzenie należy przechowywać z dala od zasięgu dzieci i osób postronnych; nie pozwalaj osobom nie zaznajomionym z funkcjonowaniem urządzenia na jego obsługiwanie
- Przed każdym użyciem bruzdownicy sprawdzaj, czy nie nosi ona oznak uszkodzeń
- Tarcze należy utrzymywać odpowiednio naostrzone i czyste; odpowiednio zamontowane tarcze z ostrymi krawędziami są niezbędne do prawidłowej pracy urządzenia
- Należy stosować tylko akcesoria polecane przez producenta

## 5. Dodatkowe informacje bezpieczeństwa związane z pracą z urządzeniem

- zniszczone przyciski (np. włącznik ON/OFF) muszą być natychmiast wymieniane przez profesjonalistę
- Nigdy nie zostawiaj włączonego urządzenia bez nadzoru; jeśli musisz przerwać pracę, wyłącz urządzenie przyciskiem, następnie odłącz je od prądu i dopiero odejść
- Jeśli kabel zasilania wymaga wymiany, może zostać wymieniony tylko na taki sam kabel zasilania przez serwis producenta
- Urządzenie należy trzymać w dłoniach, nie jest odpowiednie do pracy stacjonarnej, nie próbuj mocować go w imadle lub zatrzaskach
- Używaj tylko tarcz diamentowych. Nie używaj tarcz o średnicy większej niż 150 mm. Używaj tarcz diamentowych tylko z mocowaniem 22.2 mm. Niedozwolone jest stosowanie pierścieni redukujących
- Po zamontowaniu tarczy upewnij się, że może ona obracać się swobodnie i że nie rysuje obudowy urządzenia
- Pozwól pracować urządzeniu na biegu jałowym przez ok. 30 s zanim przystąpisz do pracy
- Możliwe jest zajście tzw. „kopnięcia silnika”, czyli wstecznego momentu obrotowego. Wówczas należy natychmiast wyłączyć urządzenie i upewnić się, że tarcza nie uległa zniszczeniu
- Kable przerzucaj zawsze na tył urządzenia
- Nigdy nie dotykaj poruszającej się tarczy
- Obserwuj kierunek obrotu tarczy; urządzenie trzymaj w taki sposób aby iskry i kurz nie leciały na Ciebie
- Upewnij się, że w ścianie czy w podłodze, które będziesz ciąć nie znajdują się żadne ukryte kable czy rury
- Uszkodzenie rur wodnych znajdujących się w ścianie podczas cięcia może spowodować porażenie prądem, poważne uszkodzenie samych rur oraz zniszczenie urządzenia
- Używaj bruzdownicy tylko w odpowiedniej odległości od łatwopalnych materiałów
- Tarcza diamentowa bardzo szybko mocno rozgrzewa się podczas pracy; pozwól jej ostygnąć przed odłożeniem urządzenia czy przed wymianą tarczy

## KONSERWACJA



*Odłącz urządzenie od prądu przed przystąpieniem do czynności konserwacyjnych.*

- Urządzenie nie wymaga przeprowadzania wielu czynności konserwacyjnych
- Upewnij się, że otwory wentylacyjne nie są zablokowane i czyść urządzenie regularnie za pomocą wilgotnej gąbki. Otwory wentylacyjne zaleca się czyścić sprężonym powietrzem
- Główny kabel i szczotki węglowe mogą być wymieniane jedynie przez profesjonalny serwis
- Po skończonej pracy usuń diamentową tarczę i wyczyść nakrętkę wieńcową, silnik kołnierzowy i osłonę
- Zniszczona tarcza musi zostać natychmiast wymieniona
- W przypadku awarii oddaj urządzenie do serwisu lub profesjonalnego warsztatu, ale nie podejmuj się prób naprawy urządzenia na własną rękę

## USTERKI

Jeśli pojawi się niespodziewanie usterka np. po zniszczeniu się części, skonsultuj się ze swoim sprzedawcą w celu naprawy serwisowej na mocy gwarancji.

## ŚRODOWISKO NATURALNE

Aby zapobiec uszkodzeniom podczas transportu bruzdownica jest solidnie zapakowana w materiał ponownego użytku. Prosimy o prawidłowy recykling opakowania.



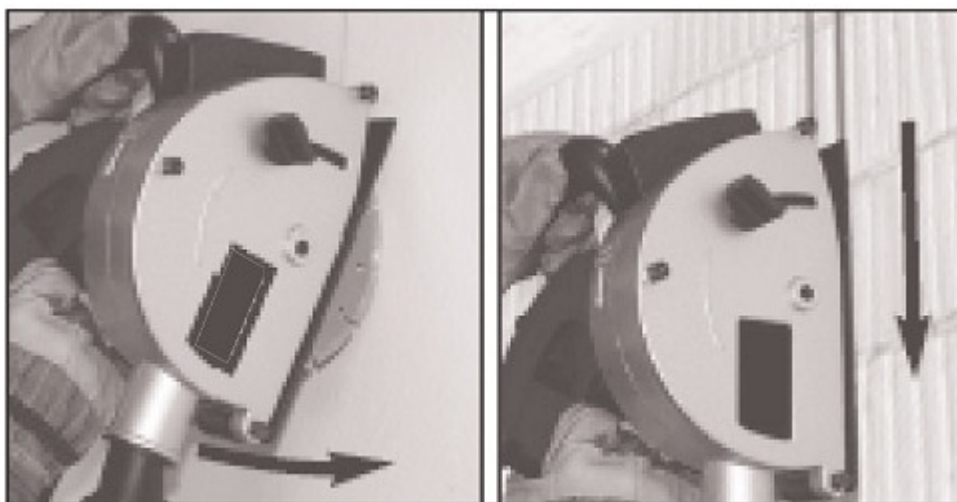
Elektronarzędzia należy składować w odpowiednich punktach przyjmowania tego typu urządzeń.



## UŻYTKOWANIE

- Podczas cięcia nadzwyczaj twardego materiału np. betonu z wysoką zawartością żwiru, diamentowa tarcza może przegrzać się i ulec zniszczeniu
- Jeśli zauważysz spadek efektywności pracy, a tarcza emitować będzie iskry, może to wskazywać na stępienie tarczy. Tarcze można naostrzyć poprzez wykonanie kilku szybkich cięć na materiale ściernym np. na gruboziarnistym piaskowcu
- zniszczoną tarczę należy natychmiast wymienić
- nie należy próbować wykonywać cięć krzywoliniowych jako, że tarcza może się zakleszczyć

## PRACA Z URZĄDZENIEM



Założ maskę przeciw pylną



Stosuj ochronę słuchu i wzroku



Noś rękawice ochronne



Przed rozpoczęciem cięcia zaznacz linie, wzdłuż których będziesz ciąć. Urządzenie trzymaj mocno obiema rękami.

1. Ustaw głębokość. Oprzyj przednią krawędź wyłącznika głębokości delikatnie o ścianę. Włącz urządzenie i delikatnie obniż je wzdłuż ściany aż obracająca się tarcza wejdzie w ścianę
2. Kontynuuj pracę pewnie. Zabezpiecz pracę w odpowiednim kierunku. Zawsze pracuj w przeciwnym kierunku do obrotu tarczy, aby nie stracić kontroli nad urządzeniem.
3. Po skończeniu cięcia, wyłącz urządzenie. Przed odłożeniem urządzenia upewnij się, że tarcza już się nie obraca.

## **Praca ze ścianami nośnymi**

- Praca ze ścianami nośnymi jest możliwa tylko przy zastosowaniu się do krajowych regulacji w danym kraju
- Poradź się inżyniera przed naruszeniem ściany nośnej
- Maksymalna grubość i szerokość cięcia musi być dostosowana do grubości ściany oraz rodzaju materiału, z jakiego została postawiona
- Podczas pracy na zewnątrz należy stosować wyłącznik różnicowo-prądowy

## **LASER**

- Laser nie jest zabawką! Nie dopuszczać w jego pobliże dzieci!
- Zabronione jest wprowadzanie jakichkolwiek regulacji do mocy lasera. Jeśli takowe zostały poczynione, producent urządzenia nie bierze na siebie żadnej odpowiedzialności.
- Upewnij się, że podczas pracy laser nie jest skierowany na ludzi i że nie odbije się w żadnej lustrzanej powierzchni. Nawet laser o niskiej mocy może spowodować problemy z widzeniem, jeśli zostanie skierowany bezpośrednio na oczy

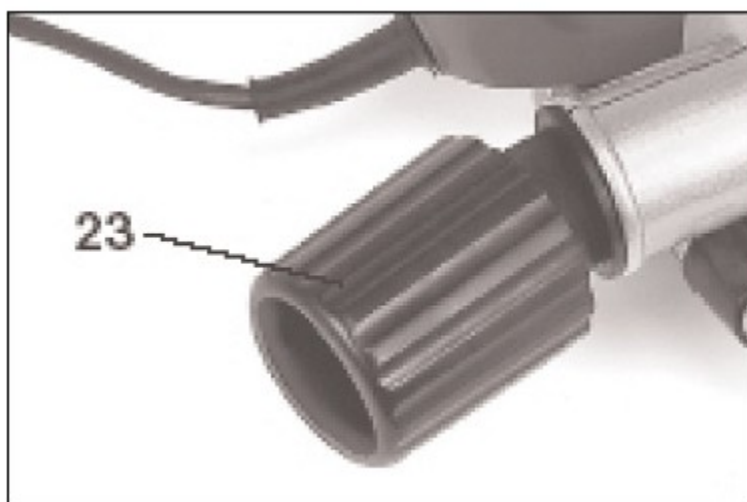
- Wyjmij baterie, jeśli laser ma być nieużywany dłużej niż 3 miesiące – jest to zabezpieczenie przed zniszczeniem lasera w skutek wycieku płynu z baterii.
- Laser nie posiada żadnych części serwisowych. Nie otwieraj obudowy, ponieważ sjest to jednoznaczne ze stratą gwarancji



**Uwaga! Nie patrz nigdy bezpośrednio na wiązkę lasera i nie kieruj jej na ludzi!**

Laser włączasz poprzez przesunięcie przycisku na pozycję ON, wyłączasz poprzez przesunięcie go na pozycję OFF. Laser zasilany jest 2 bateriami AAA.

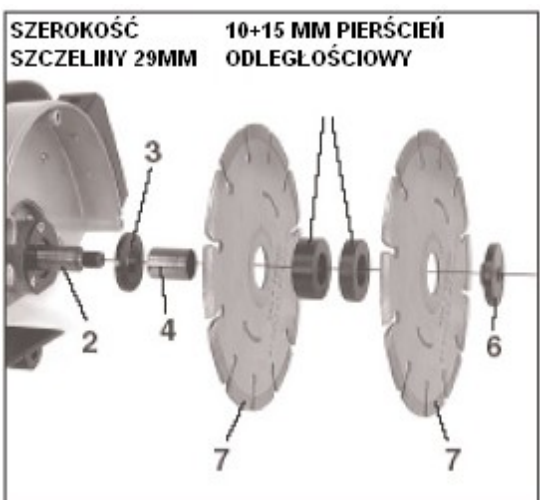
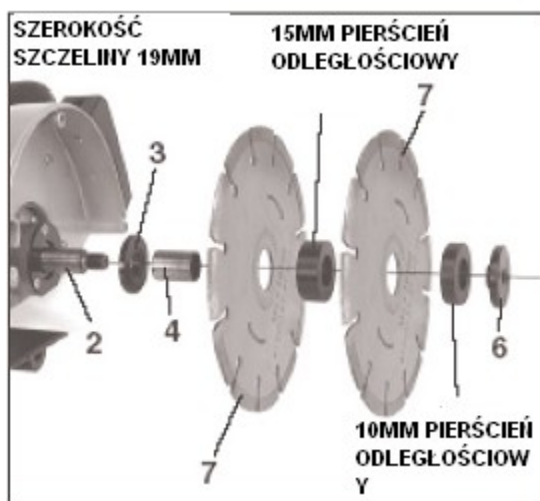
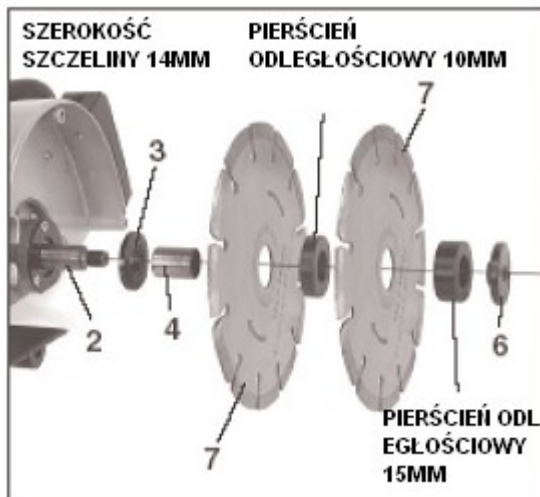
## ODSYSANIE PYŁU



Bruzdownicy można używać wyłącznie, jeśli podłączone do niej zostało urządzenie odsysające np. odkurzacz. Odkurzacz taki musi posiadać filtr do pyłu kamiennego. Na powyższym zdjęciu widać odsysacz pyłu, który jest częścią urządzenia. Upewnij się, że dysza została odpowiednio zainstalowana. Odkurzacz musi być odpowiedni do rodzaju materiału, z jakim pracujesz np. w przypadku wytrącania się ze ściany toksycznego pyłu. Nie należy podłączać do bruzdownicy zwykłego domowego odkurzacza, gdyż nie jest on wyposażony w odpowiednie filtry. Jeśli podłączysz do bruzdownicy zwykły odkurzacz narazisz swoje zdrowie i prawdopodobnie

zniszczysz także sam odkurzacz.

## REGULACJA SZEROKOŚCI SZCZELINY

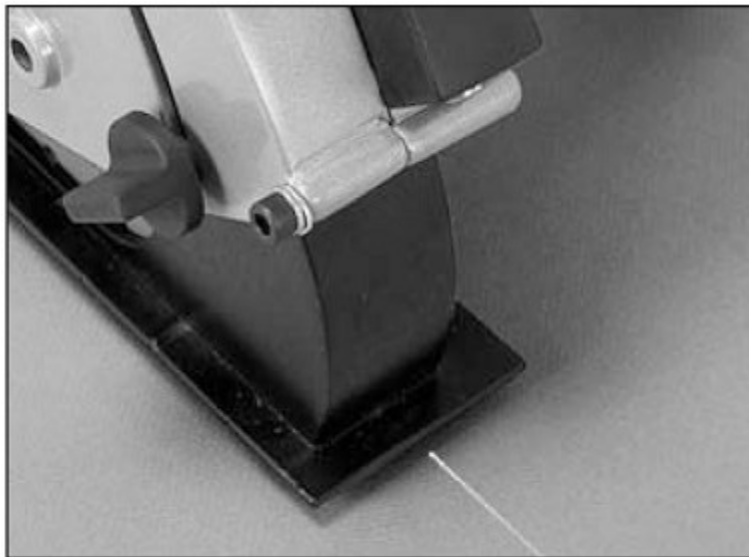


1. Urządzenie jest zaopatrzone w dwa pierścienie odległościowe, które w przybliżeniu mają 10-15mm grubości.
2. Szerokość regulowana jest dzięki zmianie ilości pierścieni umieszczonych pomiędzy tarczami
3. Szerokość można określić stosując następujące równanie:

*Szerokość pierścienia + szerokość tarczy*

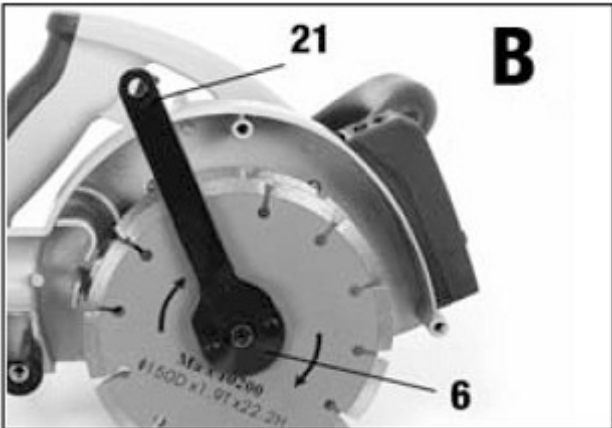
4. Maksymalna szerokość to w przybliżeniu 29mm
5. Maksymalnie zamieścić można dwie tarcze.

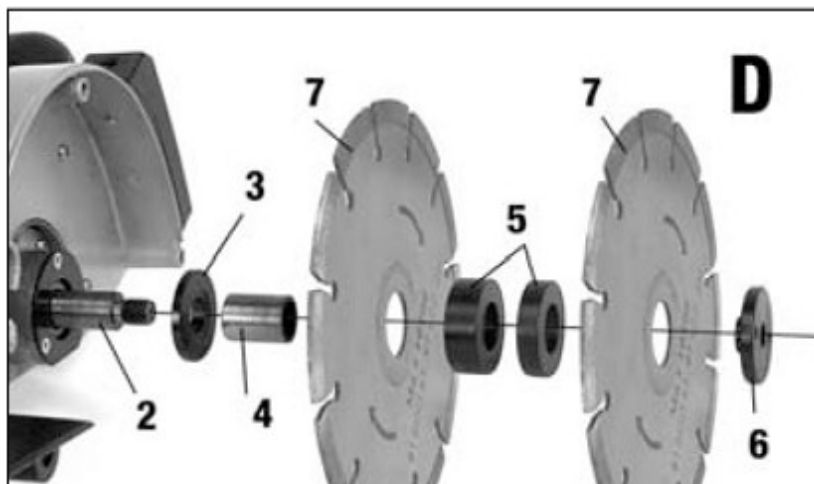
## **PROWADNICA WIĄZKI LASERA**



Lasery są wyposażone w prowadnicę wiązki, dzięki której możesz wyznaczyć linię cięcia.

# MONTAŽ





Stosuj tarcze tnące o prędkości równej co najmniej prędkości jałowej urządzenia.

- Umieść urządzenie na stabilnej powierzchni
- Usuń śruby (13) używając klucza imbusowego. Usuń śrubę odpowiedzialną za stopowanie głębokości (11)
- Usuń osłonę (8) i ogranicznik głębokości (10)
- Wciśnij przycisk blokady wrzeciona (19)
- Usuń śrubę wieńcową (6) przy użyciu klucza do nakrętki z dwoma otworami (21)
- Wyjmij tarczę
- Usuń pierścienie odległościowe (5)
- Wyczyść kołnierz (3)
- Wyczyść pierścienie i nakrętkę (4)
- Nałóż na wrzeciono części
- Umieść tarczę diamentową na miejscu
- Przykręć nakrętkę wieńcową kluczem do nakrętki z dwoma otworami
- Przynajmniej jeden pierścień musi być umieszczony pomiędzy tarczami
- Zainstaluj ogranicznik głębokości i osłonę
- Dokręć mocno przy użyciu śruby sześciokątnej



Odłącz urządzenie od prądu!



Noś rękawice ochronne



Diaamentowe tarcze zawsze wymieniaj parami

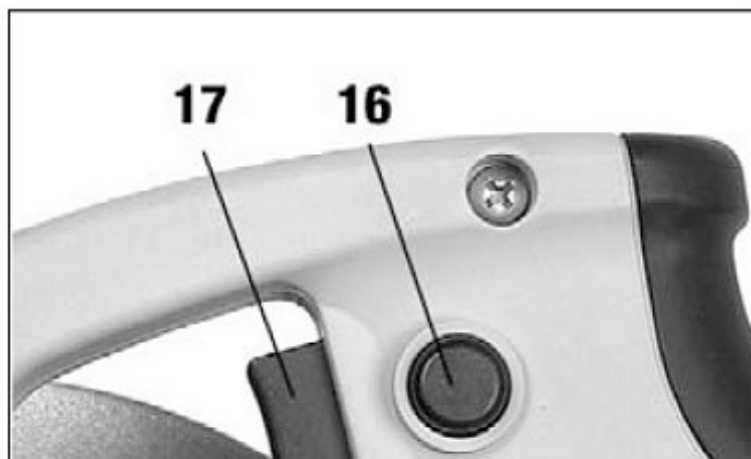


Upewnij się, że strzałka kierunkowa na tarczy wskazują w tę samą stronę co strzałka na osłonie. Szerokość określana jest dzięki pierścieniom umieszczonym pomiędzy tarczami.

## REGULACJA GŁĘBOKOŚCI

- Poluzuj śrubę ogranicznika głębokości i ustaw na wymaganą głębokość
- Przykręć śrubę
- Głębokość wybieraj średnio o 3mm wyżej od swojej głębokości wymaganej, aby skompensować nierówności ściany

## WŁĄCZANIE URZĄDZENIA





WŁĄCZANIE: Wciśnij przycisk ON i naciśnij na spust

WYŁĄCZANIE: Zwolnij spust



Zawsze pozwalaj urządzeniu pracować na biegu jałowym ok. 30 s. Przed przystąpieniem do pracy!

## **OCHRONA PRZED PRZECIĄŻENIEM**

Urządzenie zaopatrzone jest w mechanizm chroniący przed przeciążeniem, który wyłącza automatycznie bruzdownicę, jeśli takowe ma miejsce. Wówczas zwolnij spust i odsuń urządzenie od obrabianego materiału. Oczekaj chwilę i włącz urządzenie, aby pracowało na biegu jałowym przez co najmniej minutę.